

コネクタピン番号ーリード線対応表

形式：ICBL-***, ICBH-***, ICBH-***E

コネクタピン番号	1	2	3	4	5	6	7	8	9	10	11	12	13	14	15	16	17	18	19	20	21	22	23	24	25
リード線色	青	緑	灰	黒	桃	白	橙	茶	赤	黄	紫	青	緑	灰	黒	桃	白	橙	茶	赤	桃	白	橙	茶	赤
マークの色	-	-	-	-	-	-	白	白	白	黒	白	赤	白	白	白	黒	青	黒	黒	黒	赤	黒	黒	黒	黒
マークの条数	-	-	-	-	-	-	1	1	1	1	1	2	2	2	2	2	2	1	1	1	1	1	2	2	2

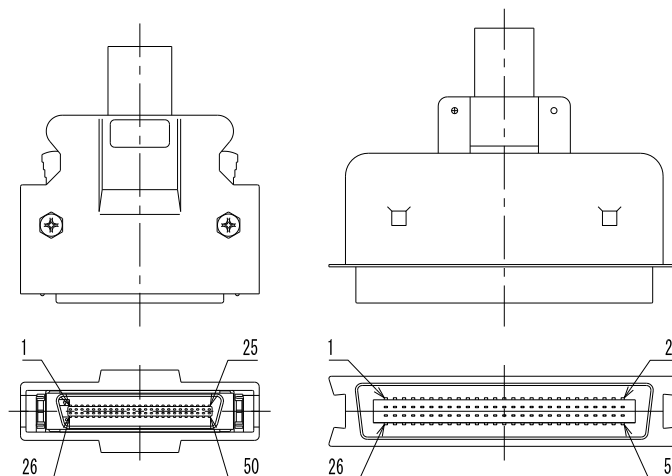
コネクタピン番号	26	27	28	29	30	31	32	33	34	35	36	37	38	39	40	41	42	43	44	45	46	47	48	49	50
リード線色	橙	茶	赤	黄	紫	青	緑	灰	黒	桃	白	橙	茶	赤	黄	紫	青	緑	灰	黄	紫	青	緑	灰	黄
マークの色	-	-	-	-	-	赤	白	白	白	黒	青	白	白	白	黒	白	黒	黒	黒	赤	黒	黒	黒	黒	赤
マークの条数	-	-	-	-	-	1	1	1	1	1	1	2	2	2	2	2	1	1	1	1	1	2	2	2	2

〈リード線マーク条数の呼び方〉

マーク条数 1



マーク条数 2



注意

・ロボットの配線以外の用途に使用しないで下さい。

Shibaura Machine

CONNECTER PIN NUMBERS-LEAD WIRE LIST

TYPE: ICBL-***, ICBH-***, ICBH-***E

CONNECTER PIN NUMBER	1	2	3	4	5	6	7	8	9	10	11	12	13	14	15	16	17	18	19	20	21	22	23	24	25
INSULATION COLOR	BLUE	GREEN	GREY	BLACK	PINK	WHITE	ORANGE	BROWN	RED	YELLOW	PURPLE	BLUE	GREEN	GREY	BLACK	PINK	WHITE	ORANGE	BROWN	RED	PINK	WHITE	ORANGE	BROWN	RED
MARKING COLOR	-	-	-	-	-	-	WHITE	WHITE	WHITE	BLACK	WHITE	RED	WHITE	WHITE	WHITE	BLACK	BLUE	BLACK	BLACK	BLACK	RED	BLACK	BLACK	BLACK	BLACK
KIND OF MARKING	-	-	-	-	-	-	1	1	1	1	1	2	2	2	2	2	2	1	1	1	1	1	2	2	2

CONNECTER PIN NUMBER	26	27	28	29	30	31	32	33	34	35	36	37	38	39	40	41	42	43	44	45	46	47	48	49	50
INSULATION COLOR	ORANGE	BROWN	RED	YELLOW	PURPLE	BLUE	GREEN	GREY	BLACK	PINK	WHITE	ORANGE	BROWN	RED	YELLOW	PURPLE	BLUE	GREEN	GREY	YELLOW	PURPLE	BLUE	GREEN	GREY	YELLOW
MARKING COLOR	-	-	-	-	-	RED	WHITE	WHITE	WHITE	BLACK	BLUE	WHITE	WHITE	WHITE	BLACK	WHITE	BLACK	BLACK	BLACK	RED	BLACK	BLACK	BLACK	BLACK	RED
KIND OF MARKING	-	-	-	-	-	1	1	1	1	1	1	2	2	2	2	2	1	1	1	1	1	2	2	2	2

<KIND OF MARKING>

MARKING No. 1

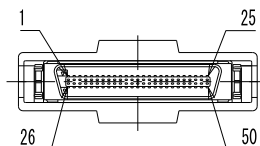
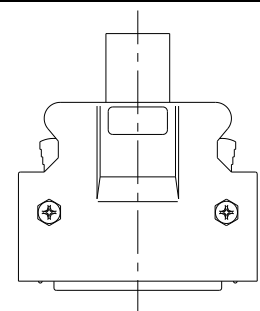


MARKING No. 2

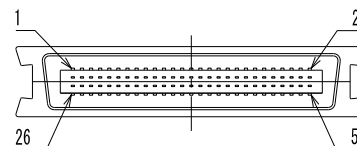
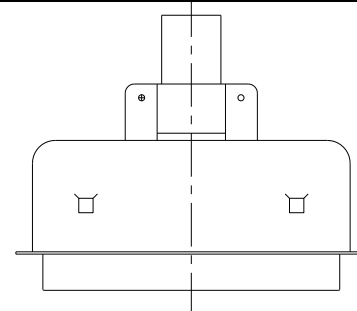


Note

Do not use except for wiring to the robot.



ICBL-***



ICBH-***, ICBH-***E