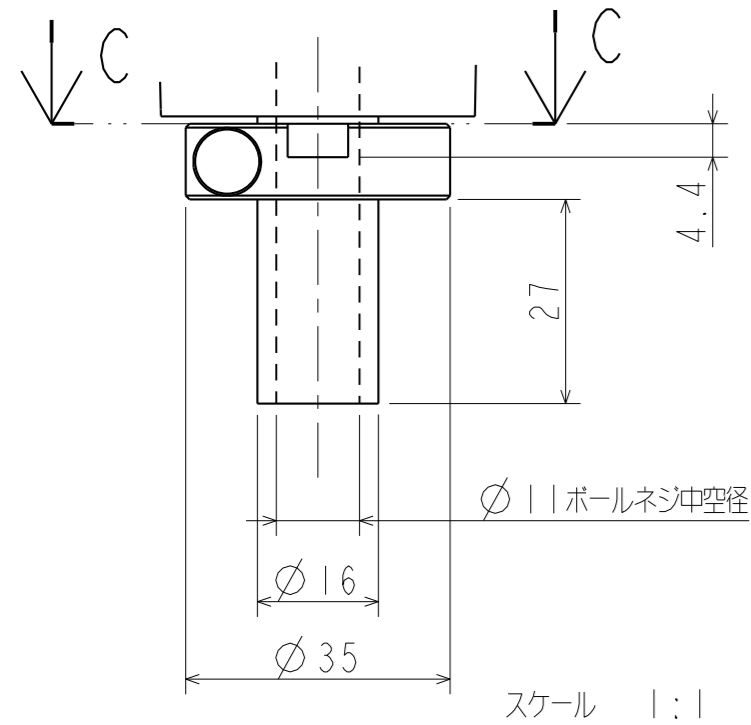
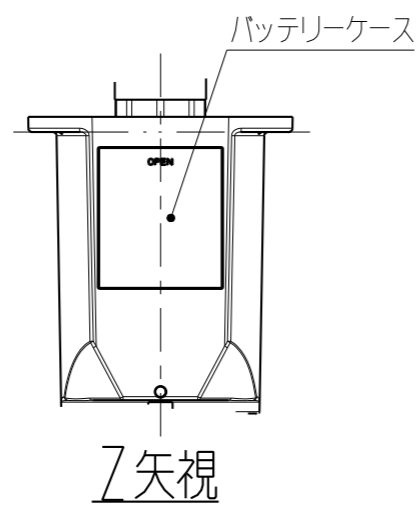
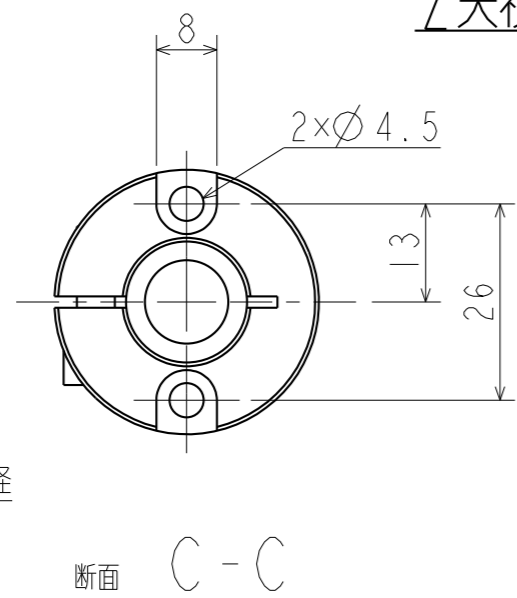


動作範囲

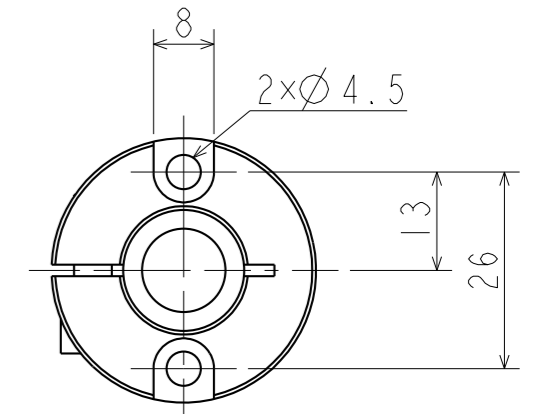
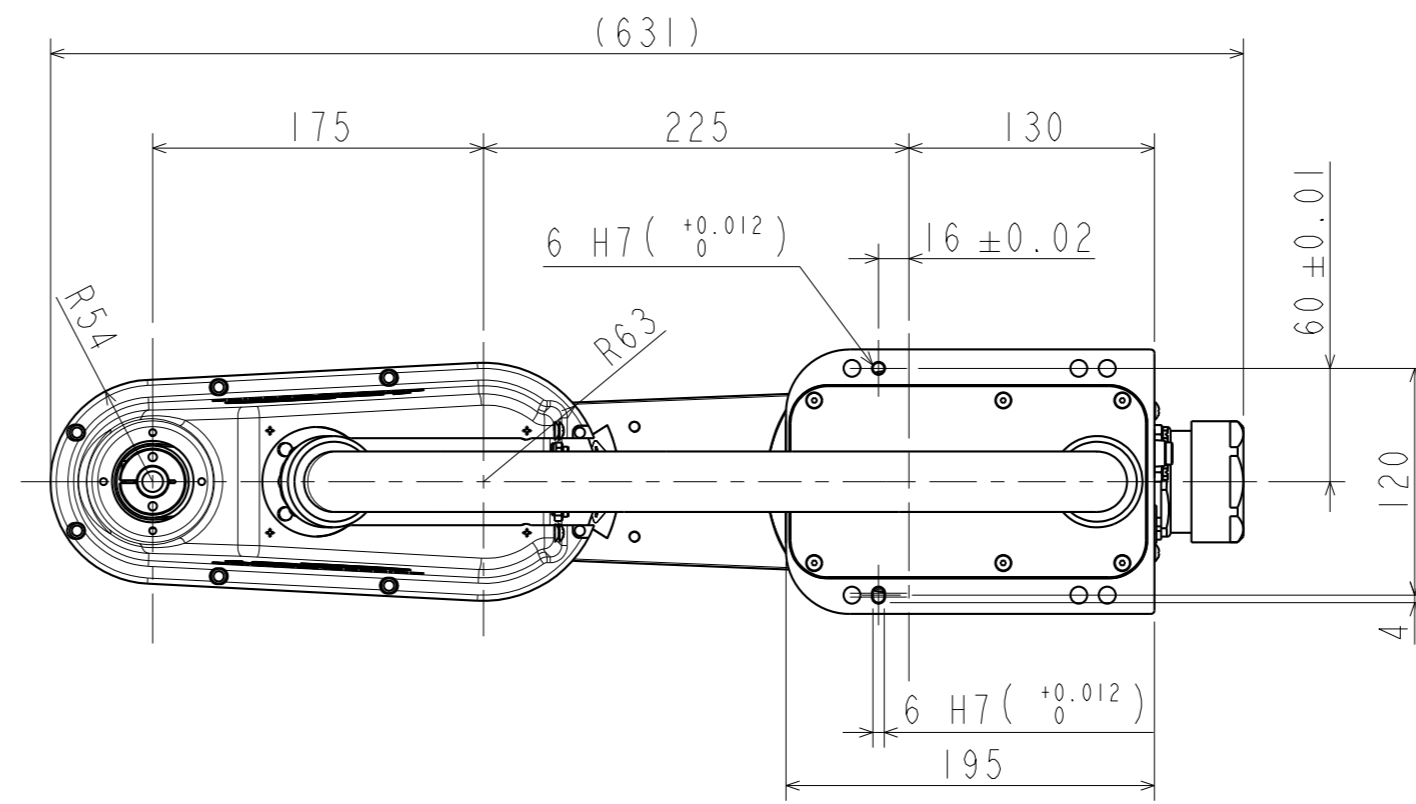
スケール 1:5



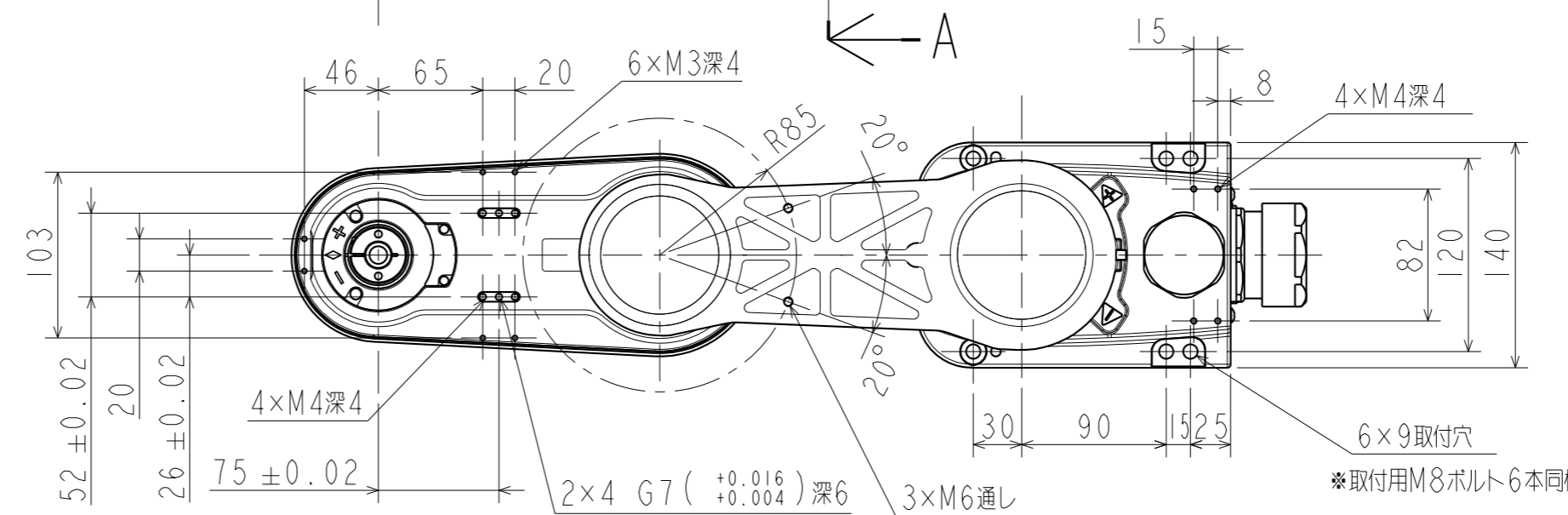
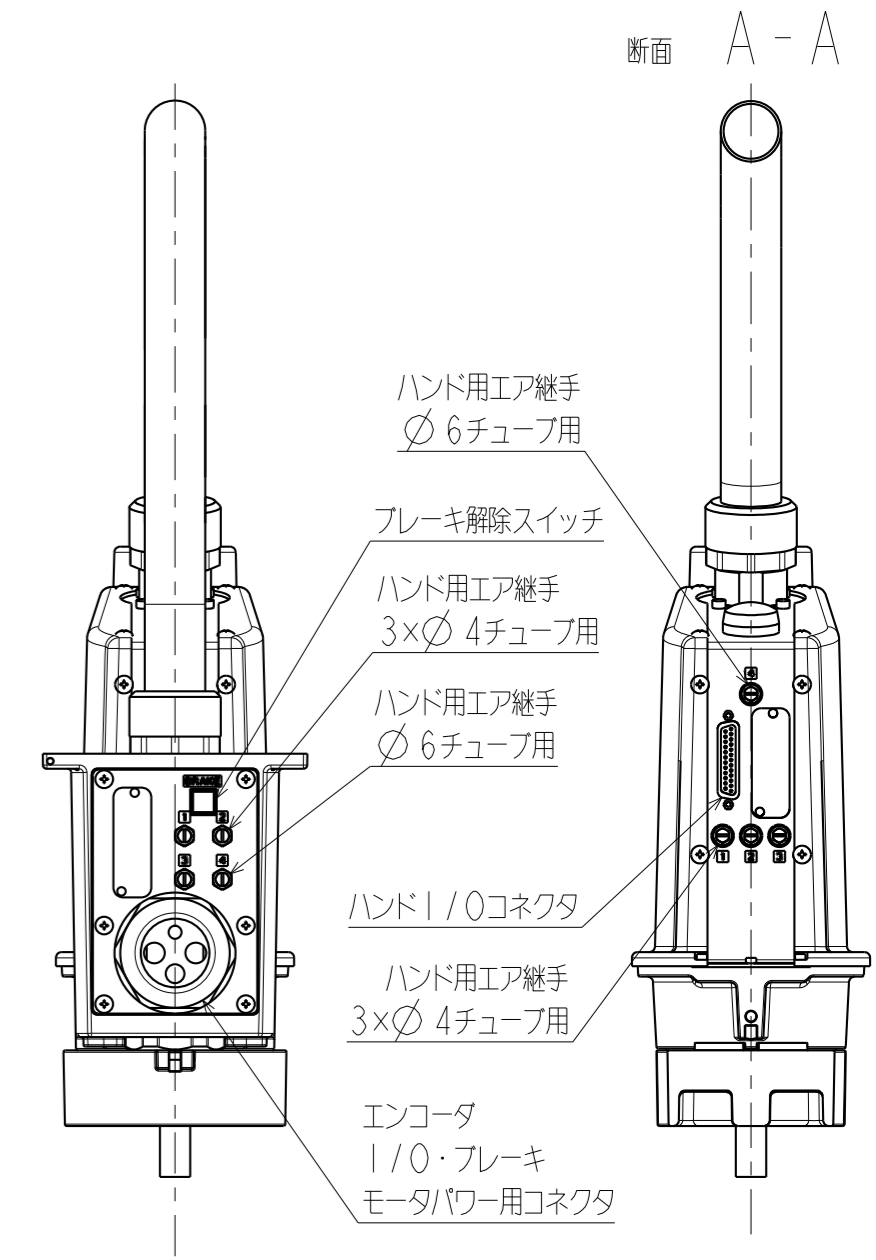
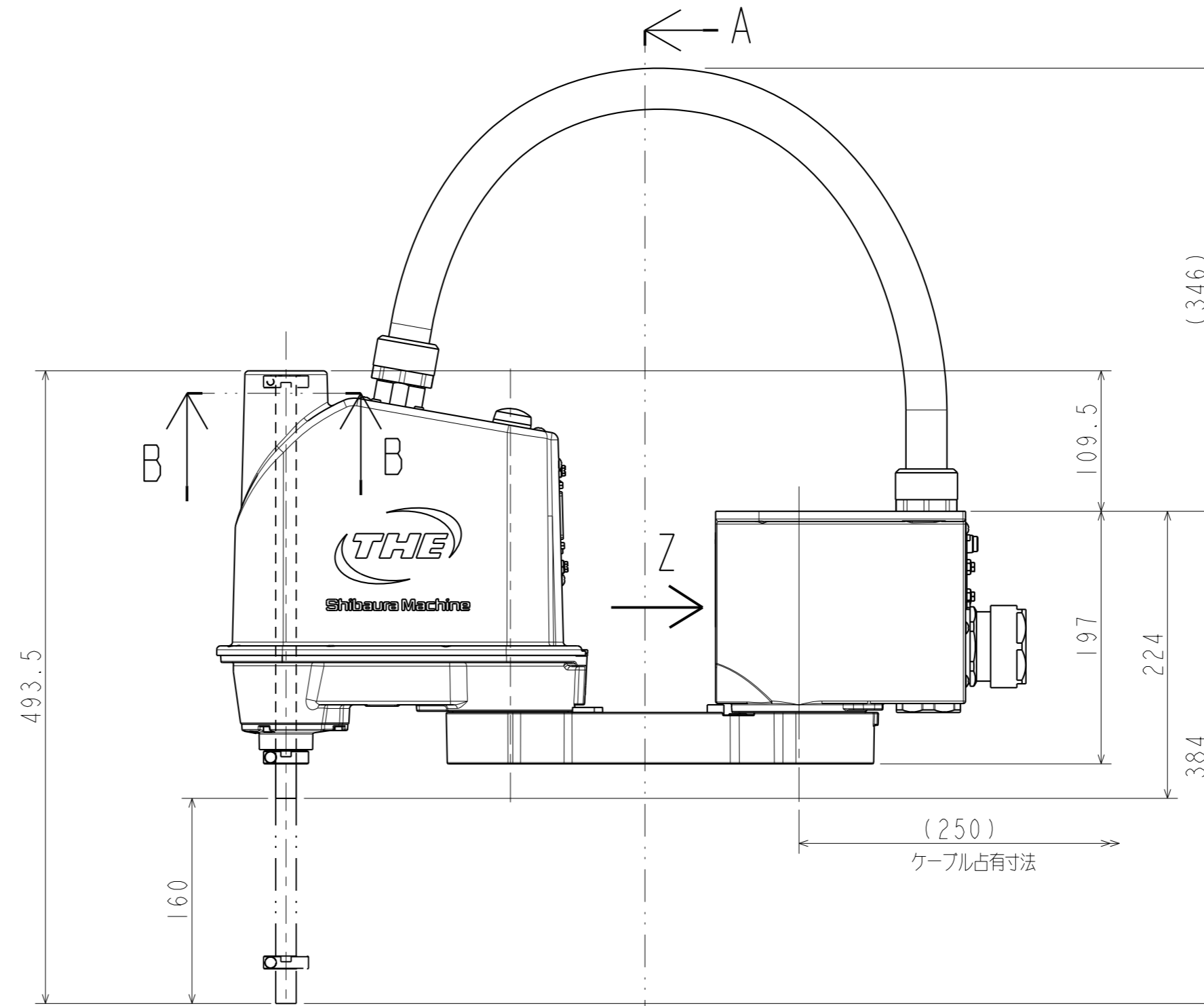
ハンド取付部 詳細



下部メカストッパ部 詳細



上部メカストッパ部 詳細



システムロボット 外形図

スケール 1:4

THE 400-T

SHIBAURO MACHINE CO., LTD. S-2NN91-1