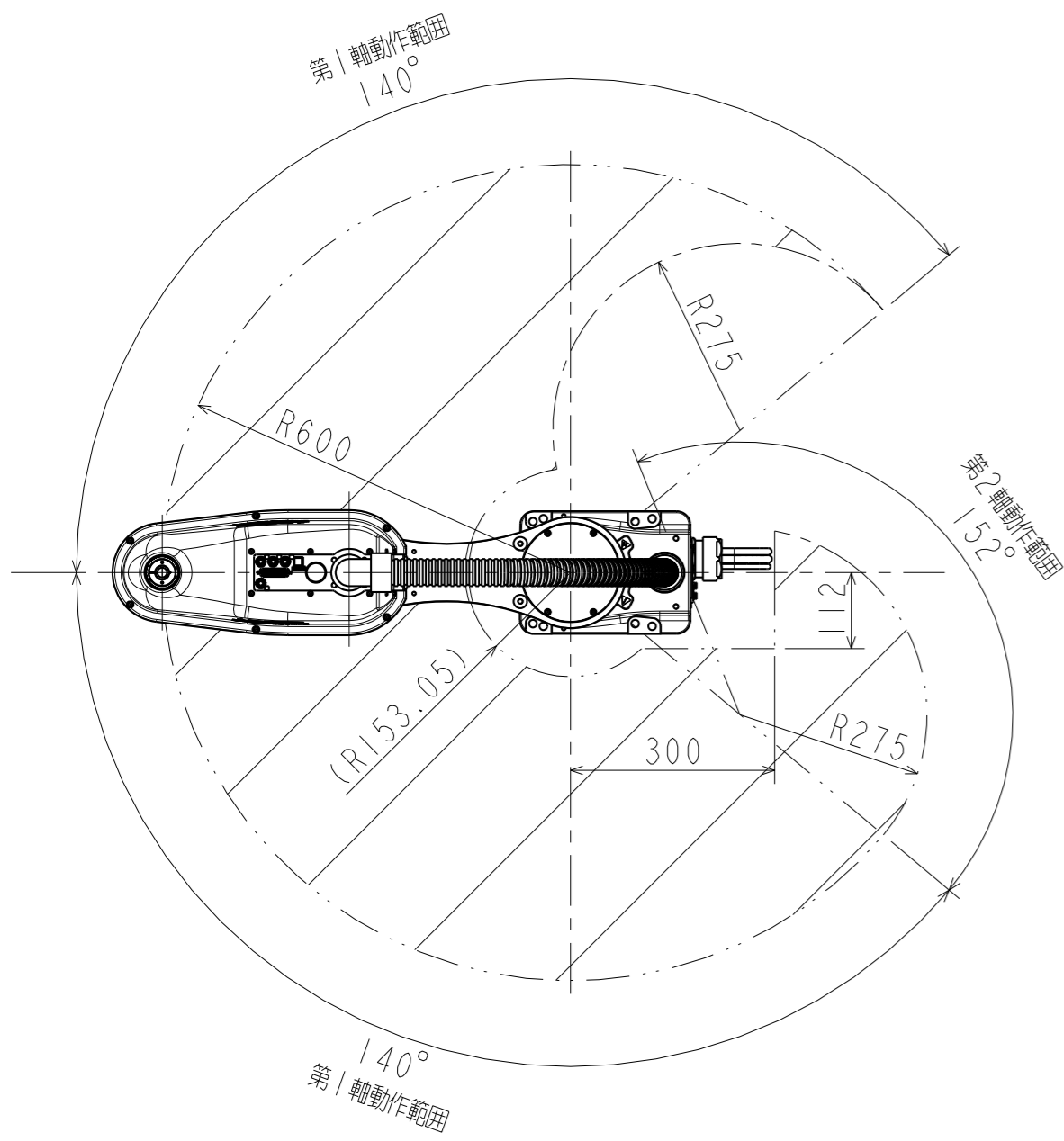
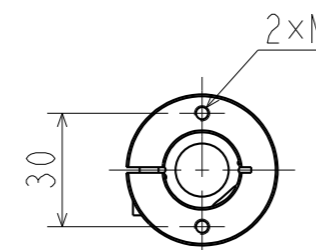
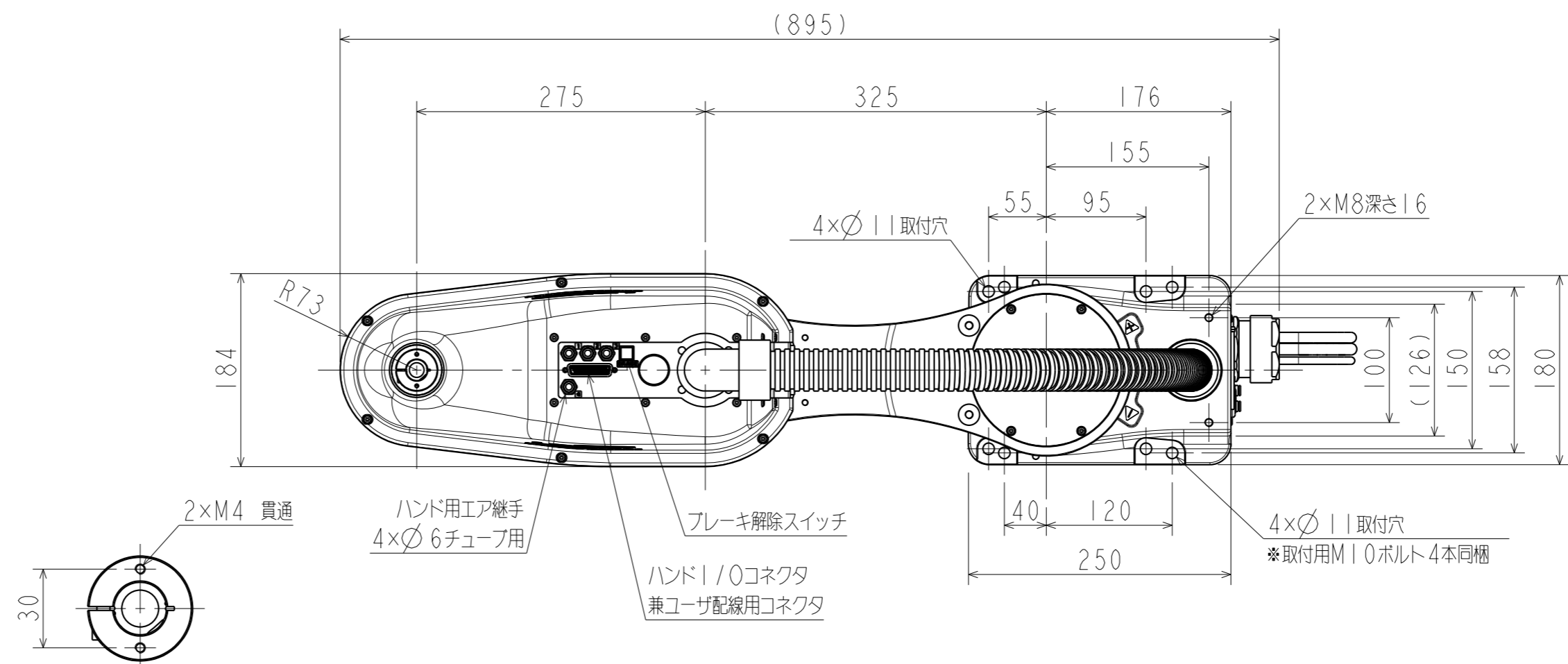


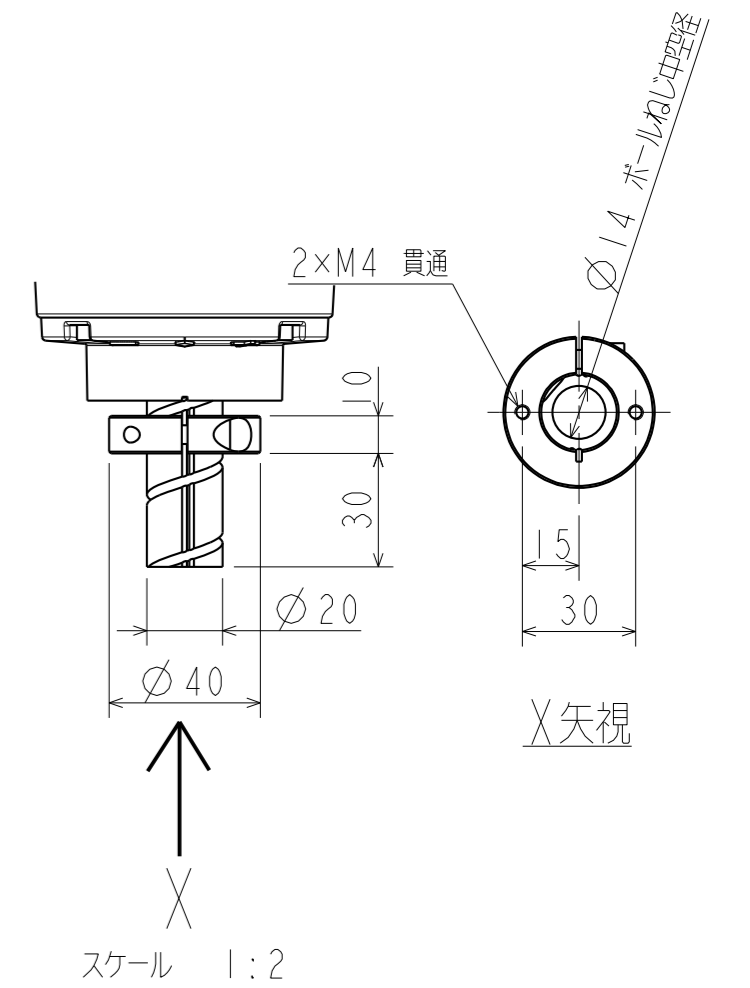
スケール 1:10  
左手系動作範囲



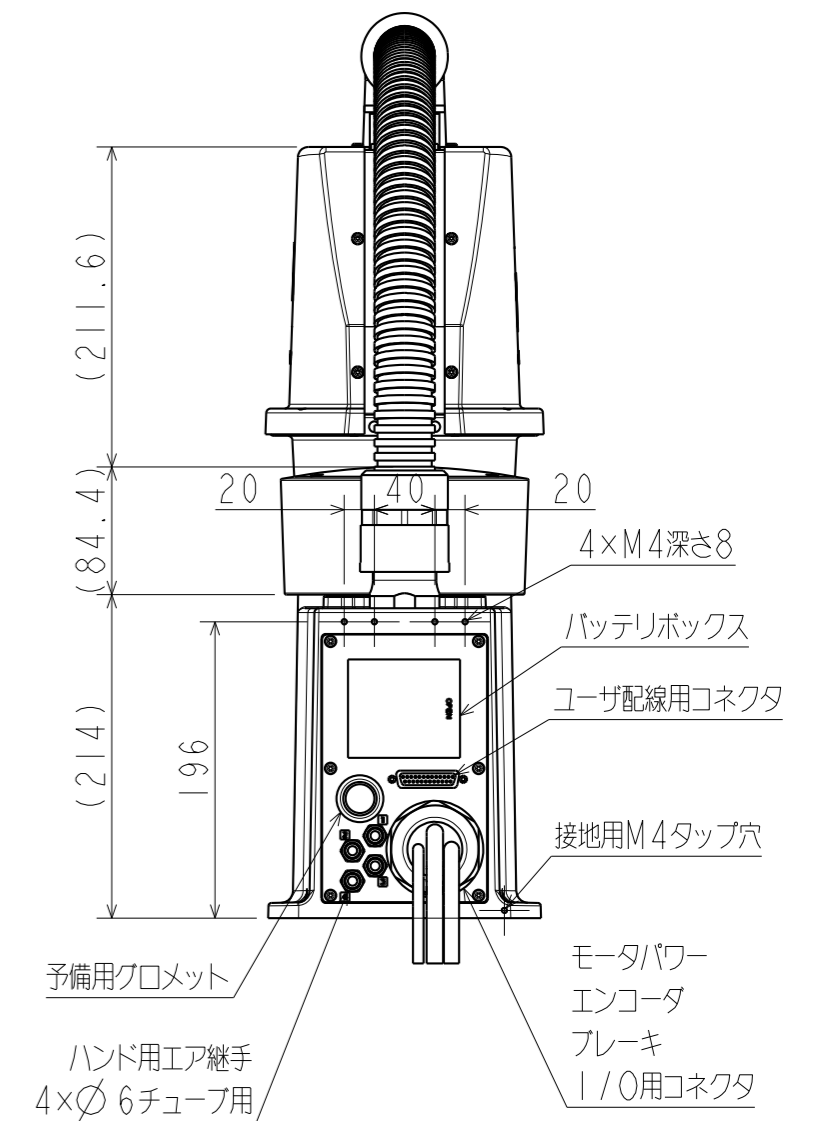
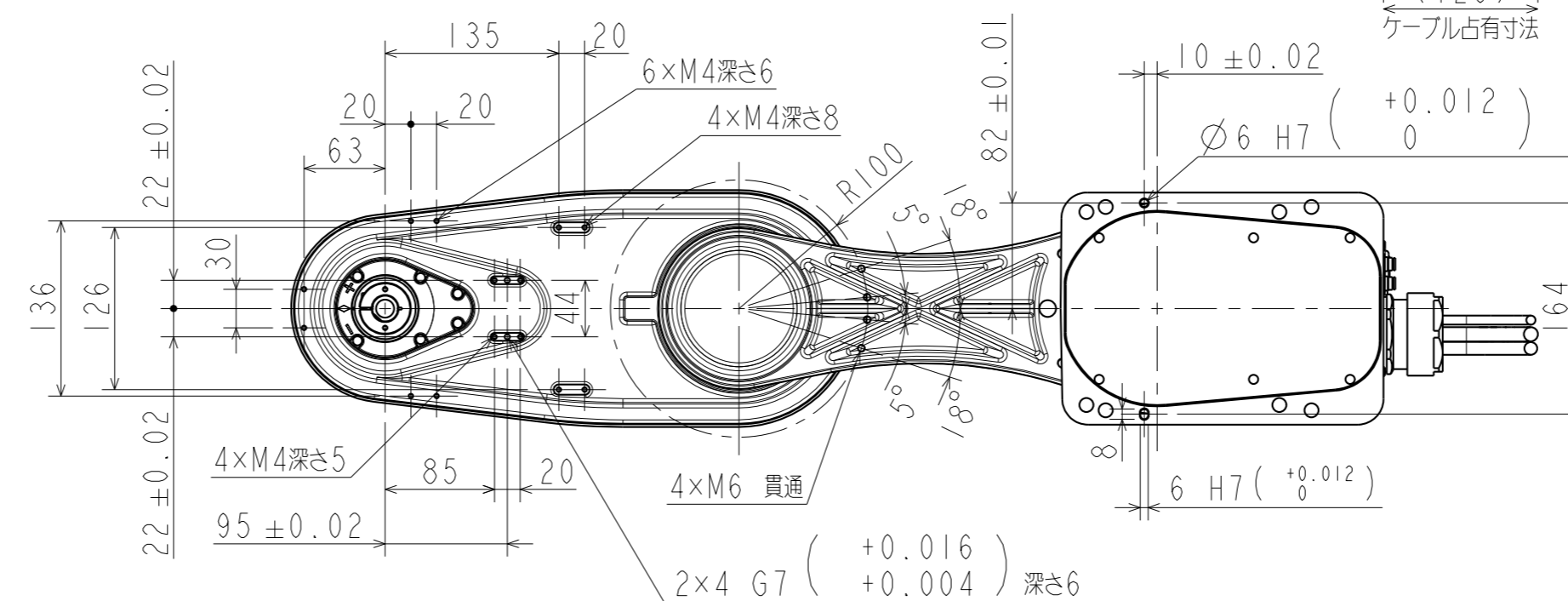
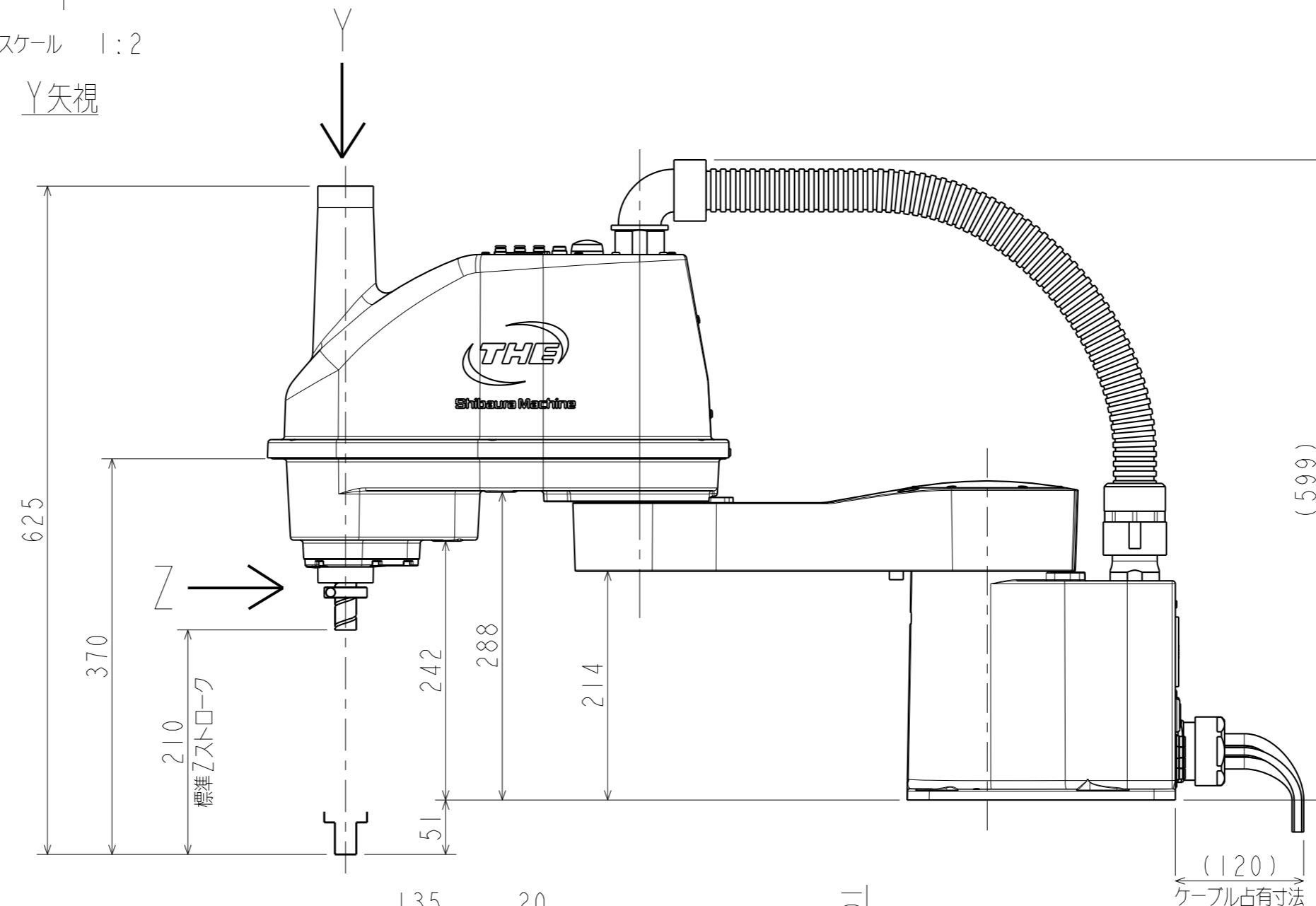
スケール 1:10  
右手系動作範囲



スケール 1:2  
Y矢視



スケール 1:2  
Z矢視 ハンド取付部詳細



システムロボット 外形図	
スケール 1:5	
THE600	
SHIBURA MACHINE CO., LTD.	S-2NS18-2