

安全対策と予防保全

8.汎用立旋盤【マニュアル機】安全対策と機械予防保全

30年以上現役で稼働し続けている機械があります。
ほとんどの機械が安全上のカバー及び機械保護用の対策がなされていません！

8-①.作業者の安全

- 切粉の飛散による負傷
- 機械への巻き込まれ
- ワーク締付ミスによるワークの飛び出し
- クーラント液の飛散による人体への汚染 など。

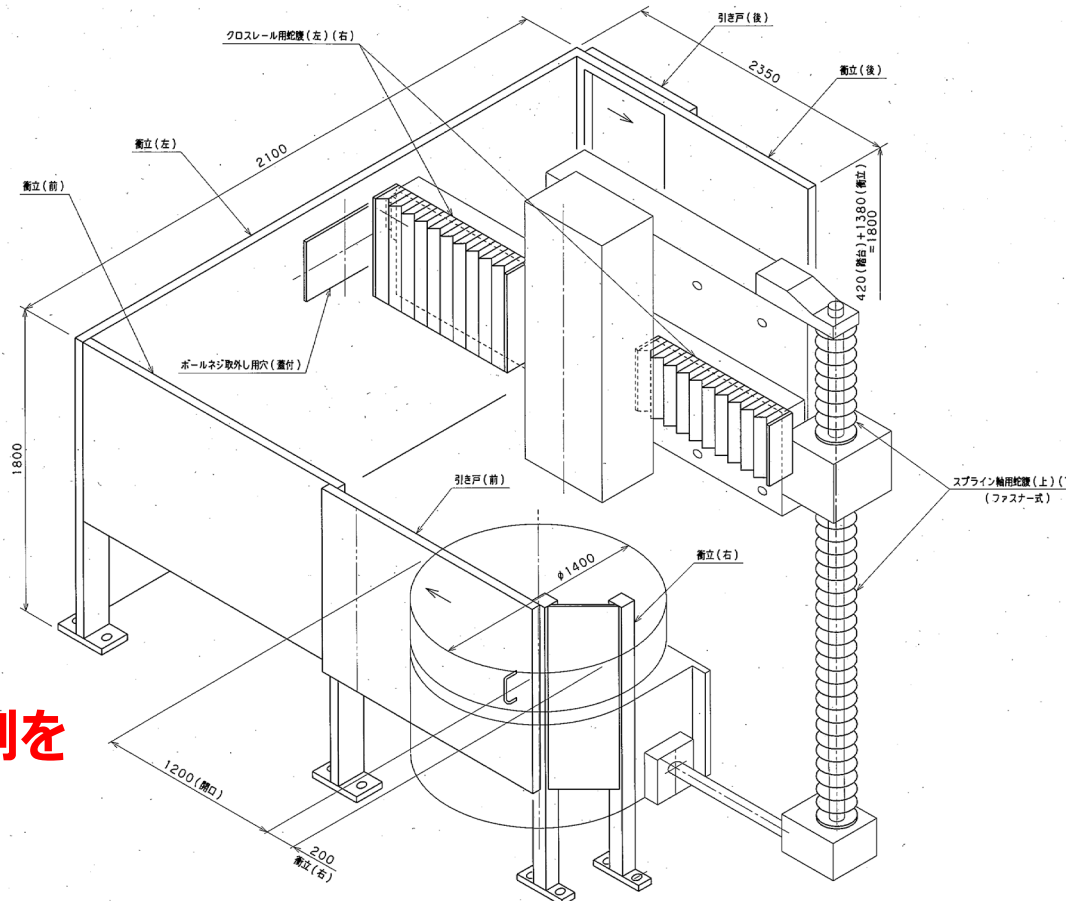
8-②.機械の保全

- 滑り面、ネジ部へ切粉が入り劣化が進む切粉、クーラントが周囲に飛散し通路歩行中に転倒する など。



TB-14 機械本体

作業者・周囲の人の安全/機械予防のため、弊社では後付けの安全ガード・すべり面、軸の保護用蛇腹カバーを機械に合わせて設計・製作・組付けを行います。



TB-14の事例を
ご紹介

機械保全News

Machine maintenance news

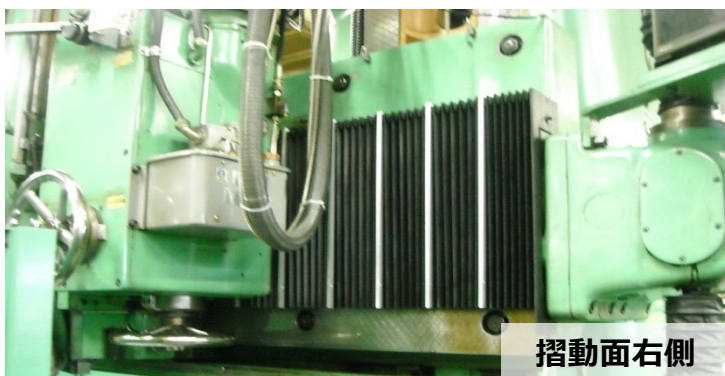
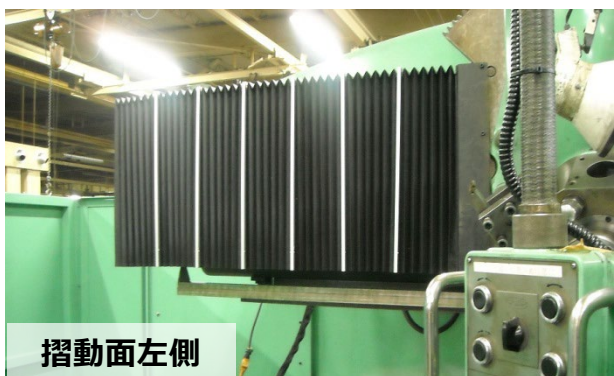
8-②.ドアインターロックの追加



操作部のドアを開けた状態

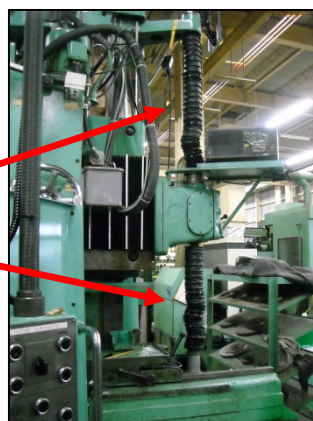
後部メンテナンス用トビラ
インターロック付

8-③.左右送り部に蛇腹カバー



8-④.スプライン軸上下部にファスナー蛇腹カバー

ファスナー付蛇腹カバー



芝浦機械株式会社

工作機械サービス部

御殿場工場 〒412-0038 静岡県御殿場市駒門1-120
TEL 0550-87-4054 FAX 0550-87-4057

東日本SS 〒333-0847 埼玉県川口市芝中田2-9-12
TEL 048-262-0333 FAX 048-262-0332
中日本SS 〒465-0025 愛知県名古屋市名東区上社5-307
TEL 052-702-7941 FAX 052-702-7945
西日本SS 〒536-0008 大阪府大阪市城東区関目1-10-7
TEL 06-6934-5391 FAX 06-6934-1041

※ご用命は、お近くの出張所においてもお受けします。技術者は、御殿場工場からの訪問となります。