

[セット形式]

BA3 - 30E - ST - M 20 N - 45 - 1 3

軸形態 ST: ストレート UR: 右折返し UL: 左折返し UU: 下折返し	スライダ形状 M: 中スライダ L: 長スライダ	リード 05: 5mm 10: 10mm 20: 20mm	ブレーキ N: ブレーキ無 B: ブレーキ有	ストローク 形式表示参照	マスターユニット (CA25-M10) 0: コントローラなし 1: NPN出力仕様 その他P19参照	ケーブル長 3: 3m 9: 9m 5: 5m B: 11m 7: 7m D: 13m
--	--------------------------------	--	------------------------------	-----------------	---	--

[仕様]

モータ	100W AC サーボモータ (アブソリュート)					
駆動方式	研削ボールねじ (C7級) 外径 15mm					
ストローク (mm) 100mm 単位 []内は ST: ストレート	中スライダ	100~600[150~650]	700[750]	800[850]	900, 1000[950, 1050]	1100, 1200[1150, 1250]
	形式表示	10~60[15~65]	70[75]	80[85]	90, A0[95, A5]	B0, C0[B5, C5]
最大速度 (mm/s) < >内は、最大可搬質量搭載 時の加減速時間 (sec)	リード 20mm	1200<0.36>	1000<0.30>	800<0.24>	600<0.18>	400<0.12>
	リード 10mm	600<0.36>	500<0.30>	400<0.24>	300<0.18>	200<0.12>
最大可搬質量 (kg)	リード 5mm	300<0.36>	250<0.30>	200<0.24>	150<0.18>	
	水平使用時: 30	垂直使用時: 3 (5)				
位置繰り返し精度 (mm)	リード 10mm	水平使用時: 55				垂直使用時: 8 (12)
	リード 5mm	水平使用時: 80				垂直使用時: 15 (22)
分解能 (mm)	± 0.01					
静的許容負荷モーメント (N・m)	中スライダ形 MR: 510 MP: 430 MY: 370 長スライダ形 MR: 510 MP: 750 MY: 650					
ブレーキ	無励磁時ブレーキ動作形 電圧: DC24V					
マスターコントローラ	CA25 - M10					

<注記> *垂直軸としてご使用の場合は、ブレーキ付きタイプをご選定下さい。
*最大可搬質量は、スライダ真上に負荷した場合の数値です。後述の動的負荷モーメントの資料も合わせてご覧ください。
*垂直使用時での最大可搬質量 () 内の数値は、回生放電ユニット ABSU - 2000 を取り付けた時の数値です。
*加減速時間とは、プログラム上指定される速度に達するまでの時間です。

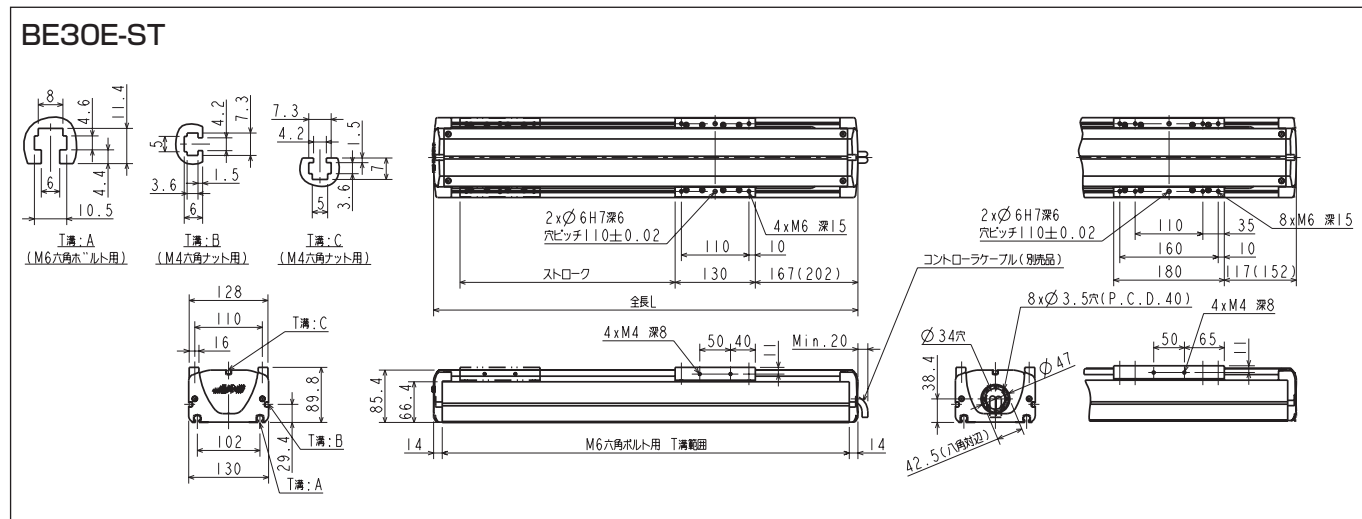
ボールネジ駆動

[軸形式]

BE30E - ST - M 20 N - 45

軸形態 ST: ストレート UR: 右折返し UL: 左折返し UU: 下折返し	スライダ形状 M: 中スライダ L: 長スライダ	リード 05: 5mm 10: 10mm 20: 20mm	ブレーキ N: ブレーキ無 B: ブレーキ有	ストローク 形式表示参照
--	--------------------------------	--	------------------------------	-----------------

[寸法図]



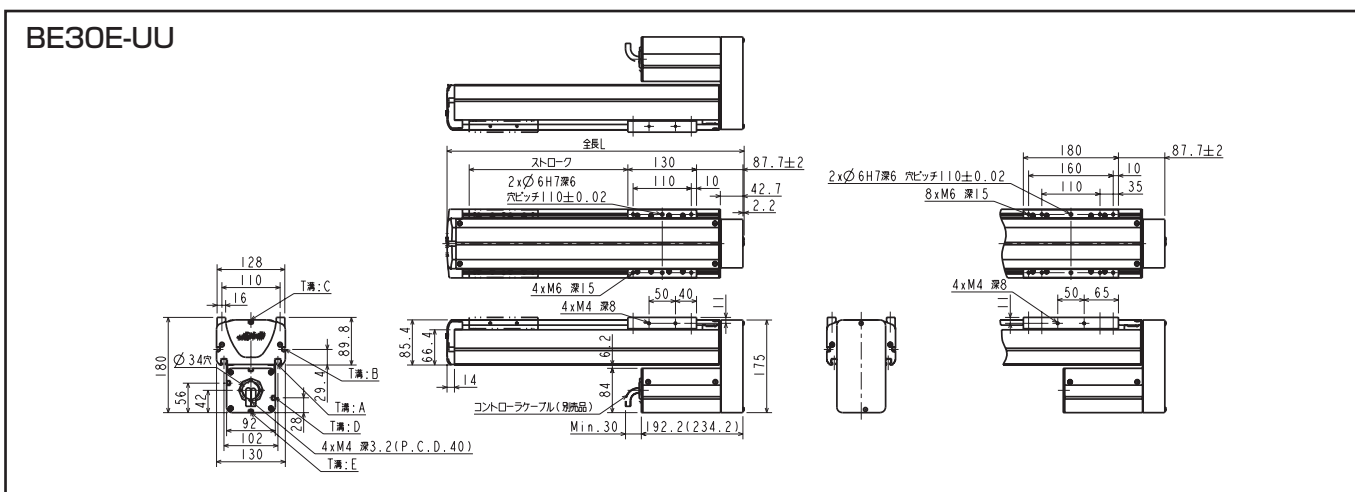
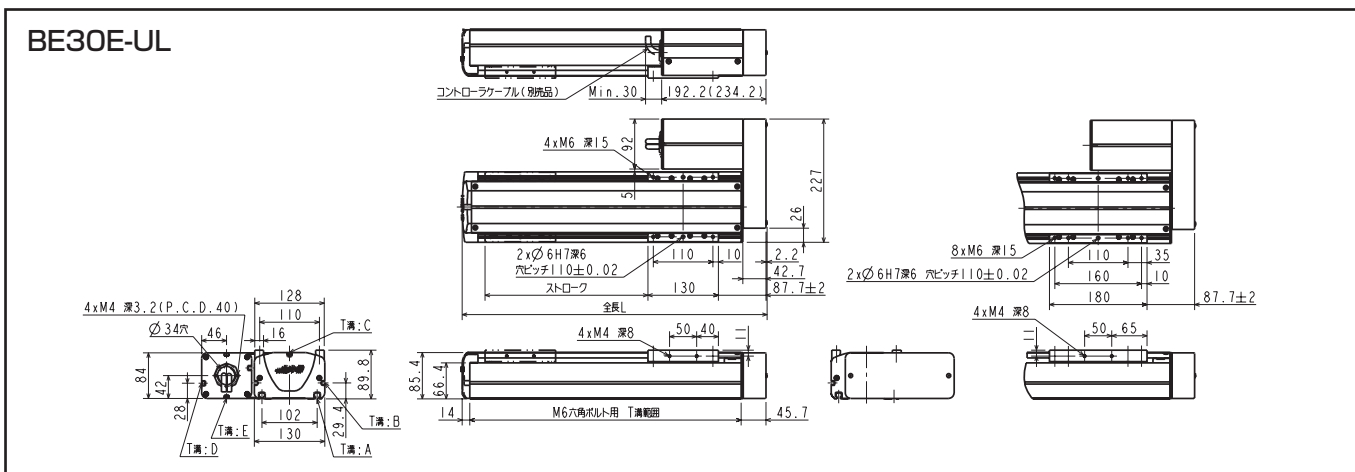
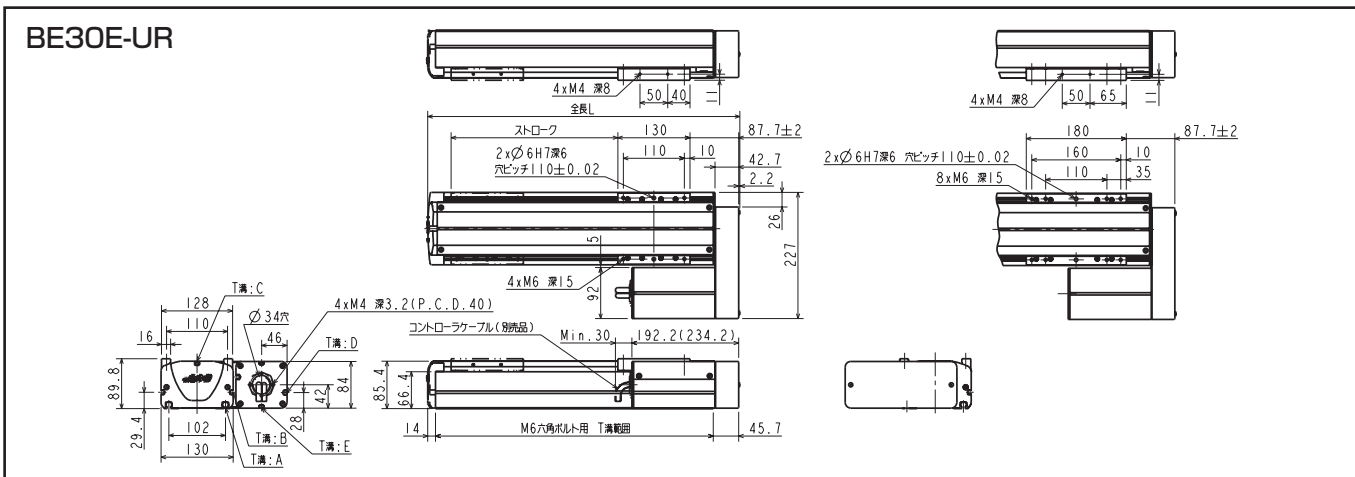
ストレート軸

中スライダ ストローク (mm)	150	250	350	450	550	650	750	850	950	1050	1150	1250
全長 L (mm)	490 (525)	590 (625)	690 (725)	790 (825)	890 (925)	990 (1025)	1090 (1125)	1190 (1225)	1290 (1325)	1390 (1425)	1490 (1525)	1590 (1625)
本体質量 (kg)	8.1 (8.6)	9.3 (9.8)	10.5 (11.0)	11.7 (12.2)	12.9 (13.4)	14.1 (14.6)	15.3 (15.8)	16.5 (17.0)	17.7 (18.2)	18.9 (19.4)	20.1 (20.6)	21.3 (21.8)

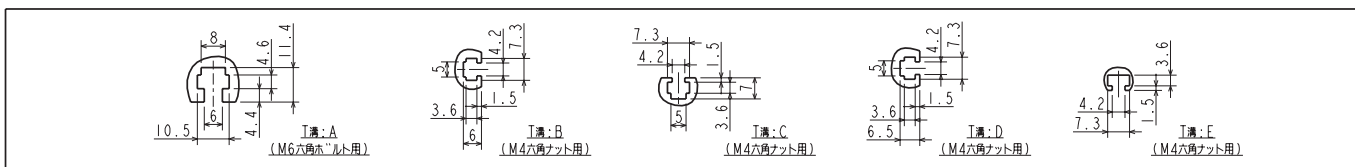
注 () 内の値は、ブレーキ付き軸の場合に適用する

長スライダ ストローク (mm)	150	250	350	450	550	650	750	850	950	1050	1150	1250
全長 L (mm)	490 (525)	590 (625)	690 (725)	790 (825)	890 (925)	990 (1025)	1090 (1125)	1190 (1225)	1290 (1325)	1390 (1425)	1490 (1525)	1590 (1625)
本体質量 (kg)	8.4 (8.9)	9.6 (10.1)	10.8 (11.3)	12.0 (12.5)	13.2 (13.7)	14.4 (14.9)	15.6 (16.1)	16.8 (17.3)	18.0 (18.5)	19.2 (19.7)	20.4 (20.9)	21.6 (22.1)

注 () 内の値は、ブレーキ付き軸の場合に適用する



BE30E-UR, UL, UU共通



折返し軸

中スライダ ストローク (mm)	100	200	300	400	500	600	700	800	900	1000	1100	1200
全長 L (mm)	361.9	461.9	561.9	661.9	761.9	861.9	961.9	1061.9	1161.9	1261.9	1361.9	1461.9
本体質量 (kg)	7.8 (8.1)	9.0 (9.3)	10.2 (10.5)	11.4 (11.7)	12.6 (12.9)	13.8 (14.1)	15.0 (15.3)	16.2 (16.5)	17.4 (17.7)	18.6 (18.9)	19.8 (20.1)	21.0 (21.3)

注 () 内の値は、ブレーキ付き軸の場合に適用する

長スライダ ストローク (mm)	150	250	350	450	550	650	750	850	950	1050	1150
全長 L (mm)	461.9	561.9	661.9	761.9	861.9	961.9	1061.9	1161.9	1261.9	1361.9	1461.9
本体質量 (kg)	9.3 (9.6)	10.5 (10.8)	11.7 (12.0)	12.9 (13.2)	14.1 (14.4)	15.3 (15.6)	16.5 (16.8)	17.7 (18.0)	18.9 (19.2)	20.1 (20.4)	21.3 (21.6)

注 () 内の値は、ブレーキ付き軸の場合に適用する

[セット形式]

BA3 - 30F - ST - M 20 N - 45 - 1 3

軸形態	スライダー形状	リード	ブレーキ	ストローク	マスターユニット	ケーブル長
ST: ストレート UR: 右折返し UL: 左折返し UU: 下折返し	M: 中スライダ L: 長スライダ	O5: 5mm 10: 10mm 20: 20mm	N: ブレーキ無 B: ブレーキ有	形式表示参照	CA25-M10 0: コントローラなし 1: NPN出力仕様 その他P19参照	3: 3m 9: 9m 5: 5m B: 11m 7: 7m D: 13m

[仕様]

モータ	200W AC サーボモータ (アブソリュート)					
駆動方式	研削ボールねじ (C7級) 外径 15mm					
ストローク (mm) 100mm 単位	中スライダ	100 ~ 600	700	800	900, 1000	1100, 1200
	形式表示	10 ~ 60	70	80	90, A0	B0, C0
	長スライダ	150 ~ 550	650	750	850, 950	1050, 1150
最大速度 (mm / s) < > 内は、最大可搬質量搭載 時の加減速時間 (sec)	リード 20mm	1200<0.36>	1000<0.30>	800<0.24>	600<0.18>	400<0.12>
	リード 10mm	600<0.36>	500<0.30>	400<0.24>	300<0.18>	200<0.12>
最大可搬質量 (kg)	リード 5mm	300<0.36>	250<0.30>	200<0.24>	150<0.18>	
	リード 20mm	水平使用時: 40		垂直使用時: 3 (10)		
	リード 10mm	水平使用時: 80		垂直使用時: 8 (20)		
位置繰り返し精度 (mm)	リード 5mm	水平使用時: 100		垂直使用時: 15 (40)		
	± 0.01					
	0.01					
分解能 (mm)						
静的許容負荷モーメント (N・m)	中スライダ形	MR: 510	MP: 430	MY: 370	長スライダ形	MR: 510 MP: 750 MY: 650
ブレーキ	無励磁時ブレーキ動作形 電圧: DC24V					
マスターコントローラ	CA25 - M10					

<注記> * 垂直軸としてご使用の場合は、ブレーキ付きタイプをご選定下さい。
 * 最大可搬質量は、スライダ真上に負荷した場合の数値です。後述の動的負荷モーメントの資料も合わせてご覧ください。
 * 垂直使用時での最大可搬質量 () 内の数値は、回生放電ユニット A B S U - 2 0 0 0 を取り付けた時の数値です。
 * 加減速時間とは、プログラム上指定される速度に達するまでの時間です。

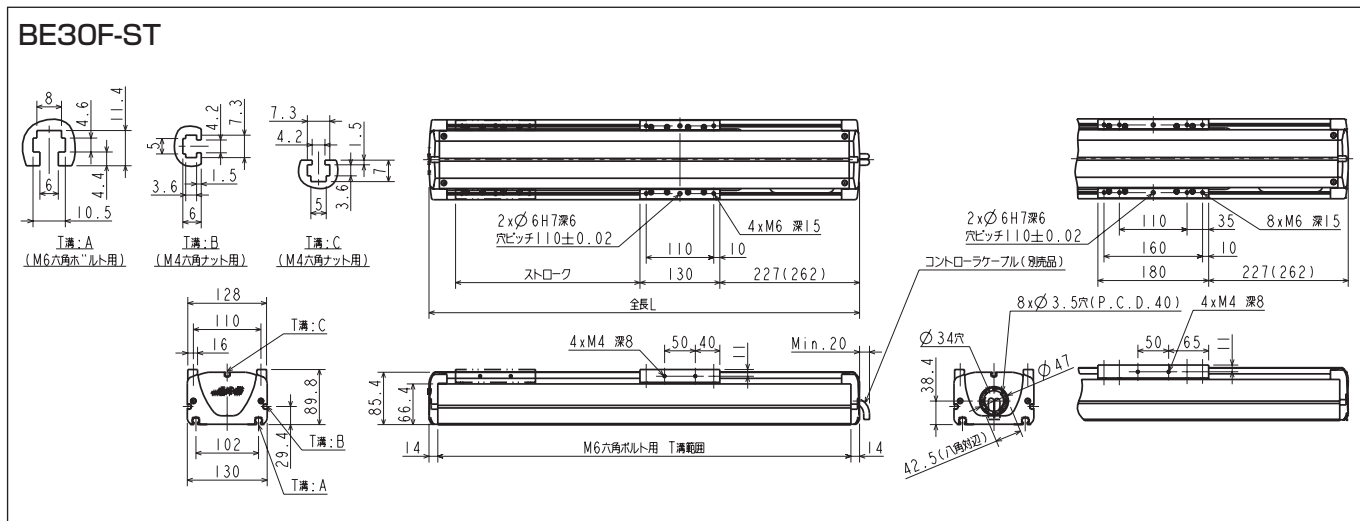
ボールネジ駆動

[軸形式]

BE30F - ST - M 20 N - 45

軸形態	スライダー形状	リード	ブレーキ	ストローク
ST: ストレート UR: 右折返し UL: 左折返し UU: 下折返し	M: 中スライダ L: 長スライダ	O5: 5mm 10: 10mm 20: 20mm	N: ブレーキ無 B: ブレーキ有	形式表示参照

[寸法図]



ストレート軸

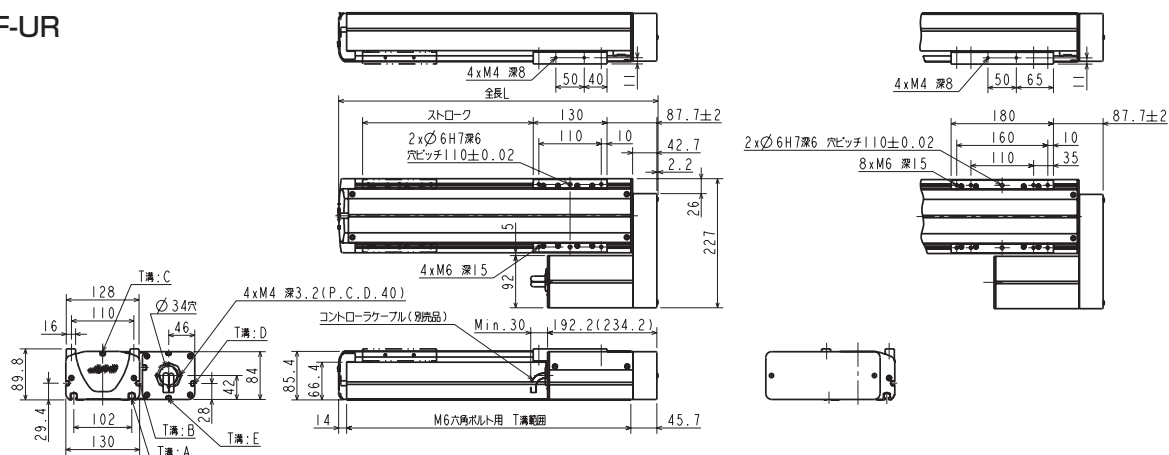
中スライダ ストローク (mm)	100	200	300	400	500	600	700	800	900	1000	1100	1200
全長 L (mm)	500 (535)	600 (635)	700 (735)	800 (835)	900 (935)	1000 (1035)	1100 (1135)	1200 (1235)	1300 (1335)	1400 (1435)	1500 (1535)	1600 (1635)
本体質量 (kg)	9.2 (9.8)	10.4 (11.0)	11.6 (12.2)	12.8 (13.4)	14.0 (14.6)	15.2 (15.8)	16.4 (17.0)	17.6 (18.2)	18.8 (19.4)	20.0 (20.6)	21.2 (21.8)	22.4 (23.0)

注 () 内の値は、ブレーキ付き軸の場合に適用する

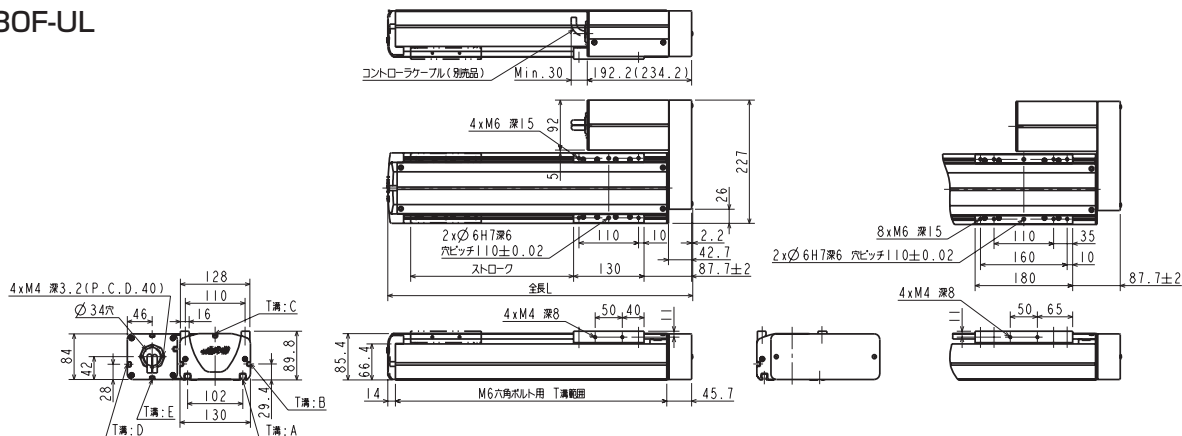
長スライダ ストローク (mm)	150	250	350	450	550	650	750	850	950	1050	1150
全長 L (mm)	600 (635)	700 (735)	800 (835)	900 (935)	1000 (1035)	1100 (1135)	1200 (1235)	1300 (1335)	1400 (1435)	1500 (1535)	1600 (1635)
本体質量 (kg)	10.7 (11.3)	11.9 (12.5)	13.1 (13.7)	14.3 (14.9)	15.5 (16.1)	16.7 (17.3)	17.9 (18.5)	19.1 (19.7)	20.3 (20.9)	21.5 (22.1)	22.7 (23.3)

注 () 内の値は、ブレーキ付き軸の場合に適用する

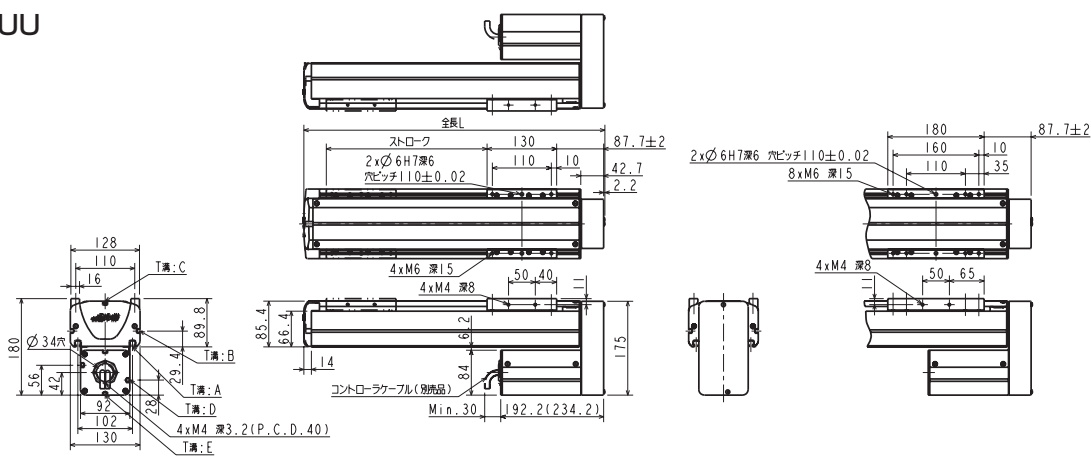
BE30F-UR



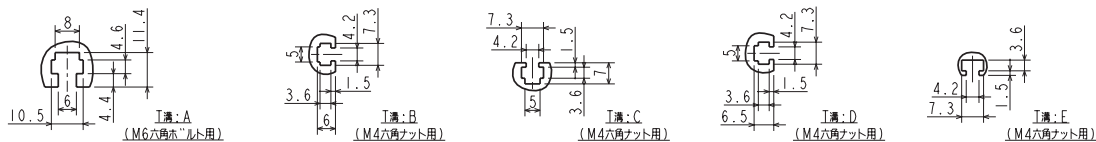
BE30F-UL



BE30F-UU



BE30F-UR, UL, UU共通



折返し軸

中スライダ ストローク (mm)	100	200	300	400	500	600	700	800	900	1000	1100	1200
全長 L (mm)	361.9	461.9	561.9	661.9	761.9	861.9	961.9	1061.9	1161.9	1261.9	1361.9	1461.9
本体質量 (kg)	8.3 (8.9)	9.5 (10.1)	10.7 (11.3)	11.9 (12.5)	13.1 (13.7)	14.3 (14.9)	15.5 (16.1)	16.7 (17.3)	17.9 (18.5)	19.1 (19.7)	20.3 (20.9)	21.5 (22.1)

注 () 内の値は、ブレーキ付き軸の場合に適用する

長スライダ ストローク (mm)	150	250	350	450	550	650	750	850	950	1050	1150
全長 L (mm)	461.9	561.9	661.9	761.9	861.9	961.9	1061.9	1161.9	1261.9	1361.9	1461.9
本体質量 (kg)	9.8 (10.3)	11.0 (11.6)	12.2 (12.8)	13.4 (14.0)	14.6 (15.2)	15.8 (16.4)	17.0 (17.6)	18.2 (18.8)	19.4 (20.0)	20.6 (21.2)	21.8 (22.4)

注 () 内の値は、ブレーキ付き軸の場合に適用する