

# [セット形式]

## BA3 - 50F - ST - M 20 N - 40 - 1 3

軸形態 ST: ストレート UR: 右折返し UL: 左折返し UU: 下折返し	スライダ形状 M: 中スライダ L: 長スライダ	リード 05: 5mm 10: 10mm 20: 20mm	ブレーキ N: ブレーキ無 B: ブレーキ有	ストローク 形式表示参照	マスターユニット (CA25-M10) 0: コントローラなし 1: NPN出力仕様 その他P19参照	ケーブル長 3: 3m 9: 9m 5: 5m B: 11m 7: 7m D: 13m
--	--------------------------------	--	------------------------------	-----------------	---	--

# [仕様]

モータ	200W AC サーボモータ (アブソリュート)								
駆動方式	研削ボールねじ (C7級) 外径 20mm								
ストローク (mm) 100mm 単位	中スライダ	200 ~ 600	700, 800	900, 1000	1100, 1200	1300	1400	1500	1600
	形式表示	20 ~ 60	70, 80	90, A0	B0, C0	D0	E0	F0	G0
最大速度 (mm / s) < > 内は、最大可搬質量	リード 20mm	1200<0.36>	1100<0.33>	1000<0.30>	700<0.21>	500<0.15>	400<0.12>	300<0.10>	300<0.10>
	リード 10mm	600<0.36>	550<0.33>	500<0.30>	350<0.21>	250<0.15>	200<0.12>	150<0.10>	150<0.10>
搭載時の加減速時間 (sec)	リード 5mm	300<0.36>	280<0.33>	250<0.30>	180<0.21>	130<0.15>	100<0.12>	80<0.10>	80<0.10>
	リード 20mm	水平使用時: 60 (注1)			垂直使用時: 3				
最大可搬質量 (kg)	リード 10mm	水平使用時: 100			垂直使用時: 8 (20)				
	リード 5mm	水平使用時: 100			垂直使用時: 15 (40)				
位置繰り返し精度 (mm)	± 0.01								
分解能 (mm)	0.01								
静的許容負荷モーメント (N・m)	中スライダ形	MR: 2080	MP: 2160	MY: 1820	長スライダ形	MR: 2080	MP: 3150	MY: 2640	
ブレーキ	無励磁時ブレーキ動作形 電圧: DC24V								
マスターコントローラ	CA25 - M10								

<注記> \* 垂直軸としてご使用の場合は、ブレーキ付きタイプをご選定下さい。  
 \* 最大可搬質量は、スライダ真上に負荷した場合の数値です。後述の動的負荷モーメントの資料も合わせてご覧ください。  
 \* 垂直使用時での最大可搬質量 ( ) 内の数値は、回生放電ユニット ABSU - 2000 を取り付けた時の数値です。  
 \* 加減速時間とは、プログラム上指定される速度に達するまでの時間です。  
 (注1) 電源電圧 110 ~ 120V、220 ~ 240V で、可搬質量 50 kg 以上の場合は、回生放電ユニット ABSU-2000 が必要です。  
 1000mm/s を越える速度でご使用の場合は、50kg になります。

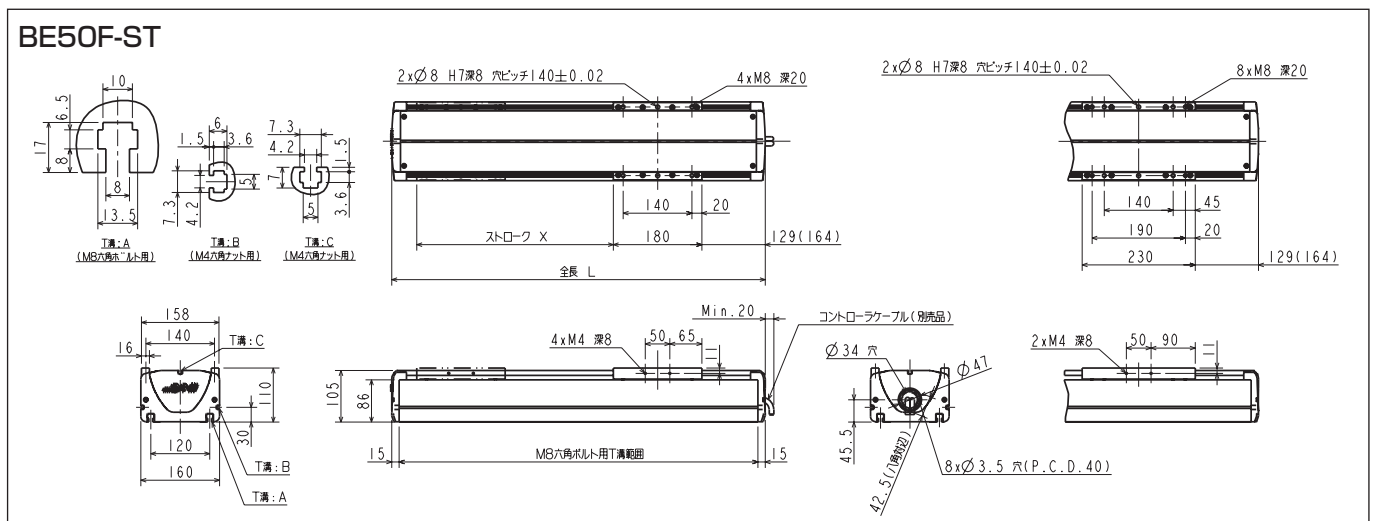
ボールネジ駆動

# [軸形式]

## BE50F - ST - M 20 N - 40

軸形態 ST: ストレート UR: 右折返し UL: 左折返し UU: 下折返し	スライダ形状 M: 中スライダ L: 長スライダ	リード 05: 5mm 10: 10mm 20: 20mm	ブレーキ N: ブレーキ無 B: ブレーキ有	ストローク 形式表示参照
--	--------------------------------	--	------------------------------	-----------------

# [寸法図]



### ストレート軸

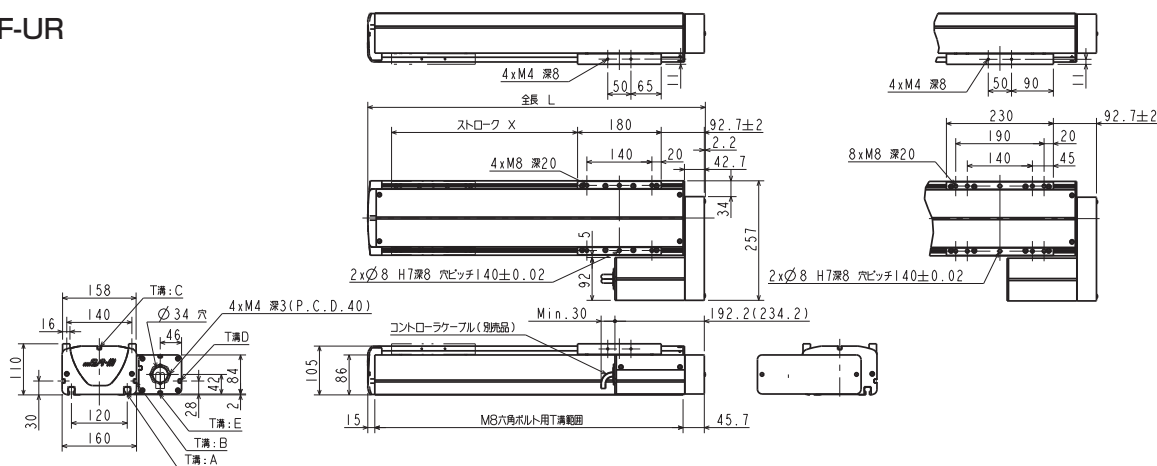
中スライダ ストローク (mm)	200	300	400	500	600	700	800	900	1000	1100	1200	1300	1400	1500	1600
全長 L (mm)	560 (595)	660 (695)	760 (795)	860 (895)	960 (995)	1060 (1095)	1160 (1195)	1260 (1295)	1360 (1395)	1460 (1495)	1560 (1595)	1660 (1695)	1760 (1795)	1860 (1895)	1960 (1995)
本体質量 (kg)	15.6 (16.4)	17.5 (18.3)	19.4 (20.2)	21.3 (22.1)	23.2 (24.0)	25.1 (25.9)	27.0 (27.8)	28.9 (29.7)	30.8 (31.6)	32.7 (33.5)	34.6 (35.4)	36.5 (37.3)	38.4 (39.2)	40.3 (41.1)	42.2 (43.0)

注 ( ) 内の値は、ブレーキ付き軸の場合に適用する

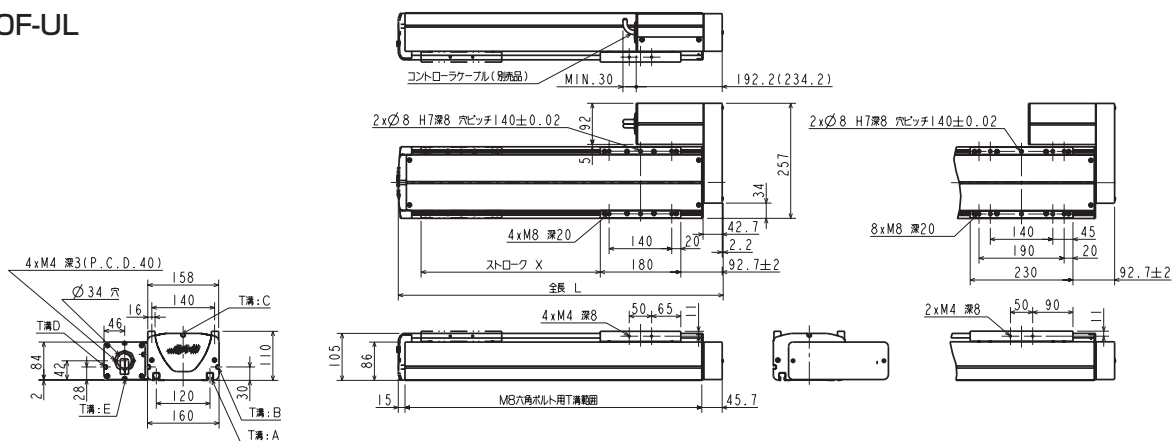
長スライダ ストローク (mm)	250	350	450	550	650	750	850	950	1050	1150	1250	1350	1450	1550
全長 L (mm)	660 (695)	760 (795)	860 (895)	960 (995)	1060 (1095)	1160 (1195)	1260 (1295)	1360 (1395)	1460 (1495)	1560 (1595)	1660 (1695)	1760 (1795)	1860 (1895)	1960 (1995)
本体質量 (kg)	18.1 (18.9)	20.0 (20.8)	21.9 (22.7)	23.8 (24.6)	25.7 (26.5)	27.6 (28.4)	29.5 (30.3)	31.4 (32.2)	33.3 (34.1)	35.2 (36.0)	37.1 (37.9)	39.0 (39.8)	40.9 (41.7)	42.8 (43.6)

注 ( ) 内の値は、ブレーキ付き軸の場合に適用する

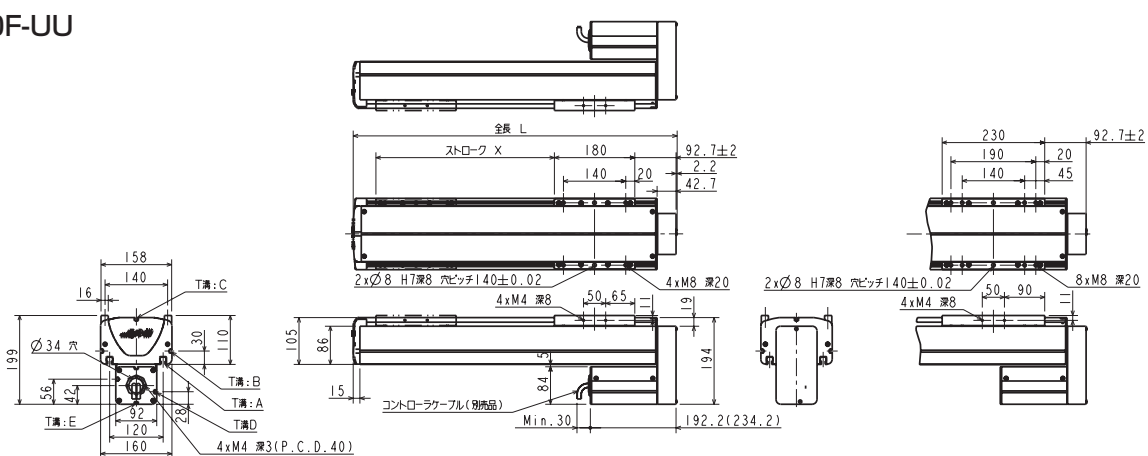
BE50F-UR



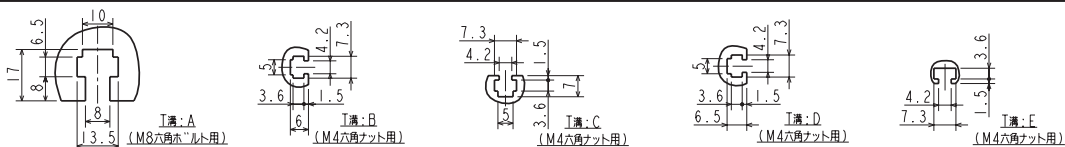
BE50F-UL



BE50F-UU



BE50F-UR, UL, UU共通



折返し軸

中スライダ ストローク (mm)	200	300	400	500	600	700	800	900	1000	1100	1200	1300	1400	1500
全長 L (mm)	525.9	625.9	725.9	825.9	925.9	1025.9	1125.9	1225.9	1325.9	1425.9	1525.9	1625.9	1725.9	1825.9
本体質量 (kg)	12.3 (12.9)	14.2 (14.8)	16.1 (16.7)	18.0 (18.6)	19.9 (20.5)	21.8 (22.4)	23.7 (24.3)	25.6 (26.2)	27.5 (28.1)	29.4 (30.0)	31.3 (31.9)	33.2 (33.8)	35.1 (35.7)	37.0 (37.6)

注 ( ) 内の値は、ブレーキ付き軸の場合に適用する

長スライダ ストローク (mm)	250	350	450	550	650	750	850	950	1050	1150	1250	1350	1450
全長 L (mm)	625.9	725.9	825.9	925.9	1025.9	1125.9	1225.9	1325.9	1425.9	1525.9	1625.9	1725.9	1825.9
本体質量 (kg)	14.8 (15.4)	16.7 (17.3)	18.6 (19.2)	20.5 (21.1)	22.4 (23.0)	24.3 (24.9)	26.2 (26.8)	28.1 (28.7)	30.0 (30.6)	31.9 (32.5)	33.8 (34.4)	35.7 (36.3)	37.6 (38.2)

注 ( ) 内の値は、ブレーキ付き軸の場合に適用する

## [セット形式]

# BA3 - 50G - ST - M 20 N - 40 - 13

軸形態 ST: ストレート UR: 右折返し UL: 左折返し UU: 下折返し	スライダ形状 M: 中スライダ L: 長スライダ	リード 05: 5mm 10: 10mm 20: 20mm	ブレーキ N: ブレーキ無 B: ブレーキ有	ストローク 形式表示参照	マスターユニット (CA25-M40) 0: コントローラなし 1: NPN出力仕様 その他P19参照	ケーブル長 3: 3m 9: 9m 5: 5m B: 11m 7: 7m D: 13m
--	--------------------------------	--	------------------------------	-----------------	---	--

## [仕様]

モータ	400W AC サーボモータ (アブソリュート)									
駆動方式	研削ボールねじ (C7級) 外径 20mm									
ストローク (mm) 100mm 単位	中スライダ	200 ~ 600	700, 800	900, 1000	1100, 1200	1300	1400	1500	1600	
	形式表示	20 ~ 60	70, 80	90, A0	B0, C0	D0	E0	F0	G0	
最大速度 (mm / s) < > 内は、最大可搬質量搭載時の加減速時間 (sec)	リード 20mm	1200<0.36>	1100<0.33>	1000<0.30>	700<0.21>	500<0.15>	400<0.12>	300<0.10>	300<0.10>	
	リード 10mm	600<0.36>	550<0.33>	500<0.30>	350<0.21>	250<0.15>	200<0.12>	150<0.10>	150<0.10>	
最大可搬質量 (kg)	リード 5mm	300<0.36>	280<0.33>	250<0.30>	180<0.21>	130<0.15>	100<0.12>	80<0.10>	80<0.10>	
	リード 20mm	水平使用時: 100				垂直使用時: 25				
	リード 10mm	水平使用時: 150				垂直使用時: 50				
位置繰り返し精度 (mm)	リード 5mm	水平使用時: 150				垂直使用時: 60				
		± 0.01								
分解能 (mm)	0.01									
静的許容負荷モーメント (N・m)	中スライダ形	MR: 2080	MP: 2160	MY: 1820	長スライダ形	MR: 2080	MP: 3150	MY: 2640		
ブレーキ	無励磁時ブレーキ動作形 電圧: DC24V									
マスターコントローラ	CA25 - M40									

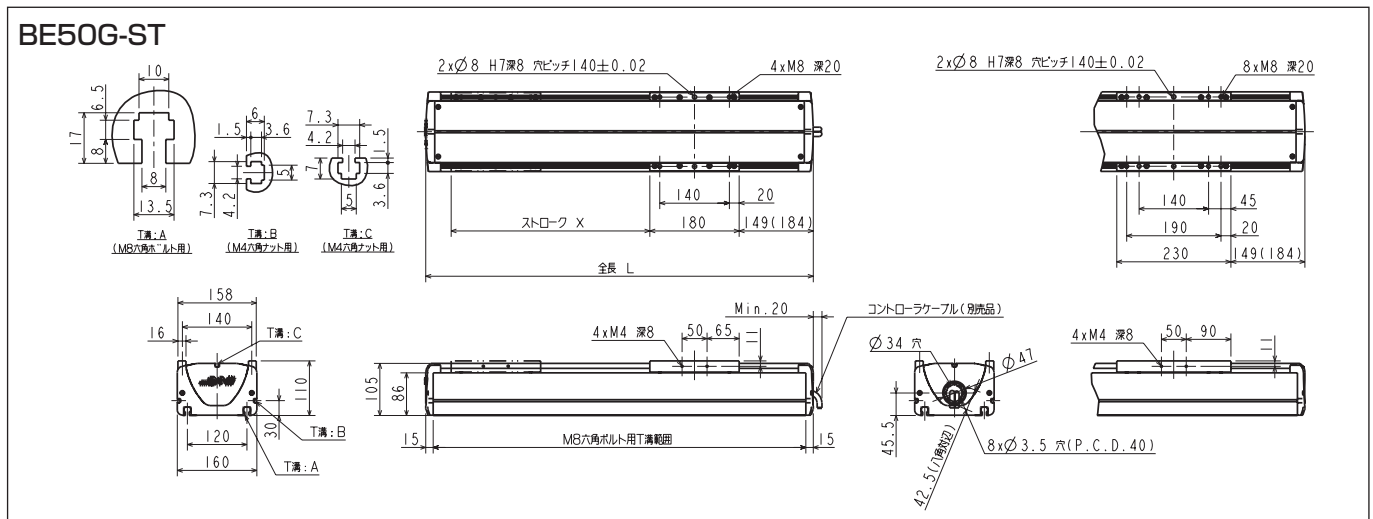
<注記> \* 垂直軸としてご使用の場合は、ブレーキ付きタイプをご選定下さい。  
 \* 最大可搬質量は、スライダ真上に負荷した場合の数値です。後述の動的負荷モーメントの資料も合わせてご覧ください。  
 \* 水平、垂直使用時とも、可搬質量にかかわらず回生放電ユニット ABSU - 4000 が必要になります。  
 \* 加減速時間とは、プログラム上指定される速度に達するまでの時間です。

## [軸形式]

# BE50G - ST - M 20 N - 40

軸形態 ST: ストレート UR: 右折返し UL: 左折返し UU: 下折返し	スライダ形状 M: 中スライダ L: 長スライダ	リード 05: 5mm 10: 10mm 20: 20mm	ブレーキ N: ブレーキ無 B: ブレーキ有	ストローク 形式表示参照
--	--------------------------------	--	------------------------------	-----------------

## [寸法図]



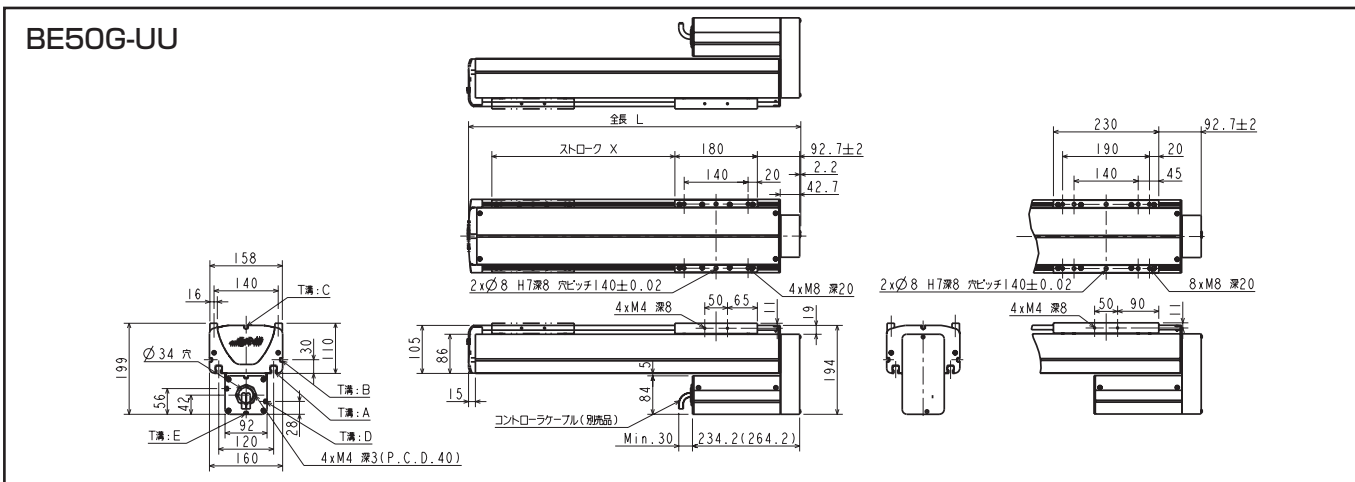
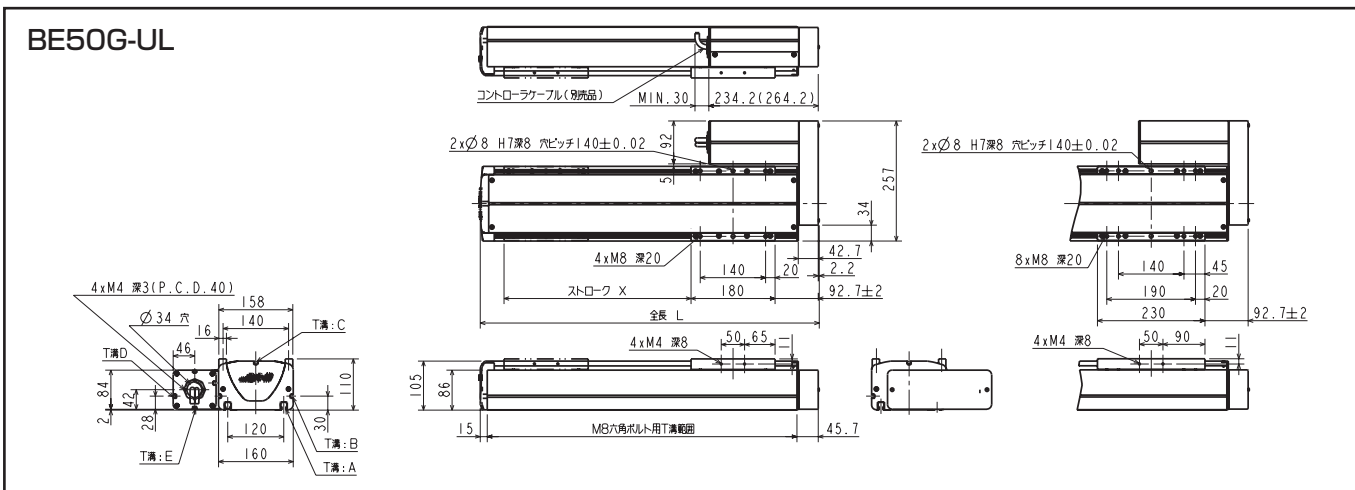
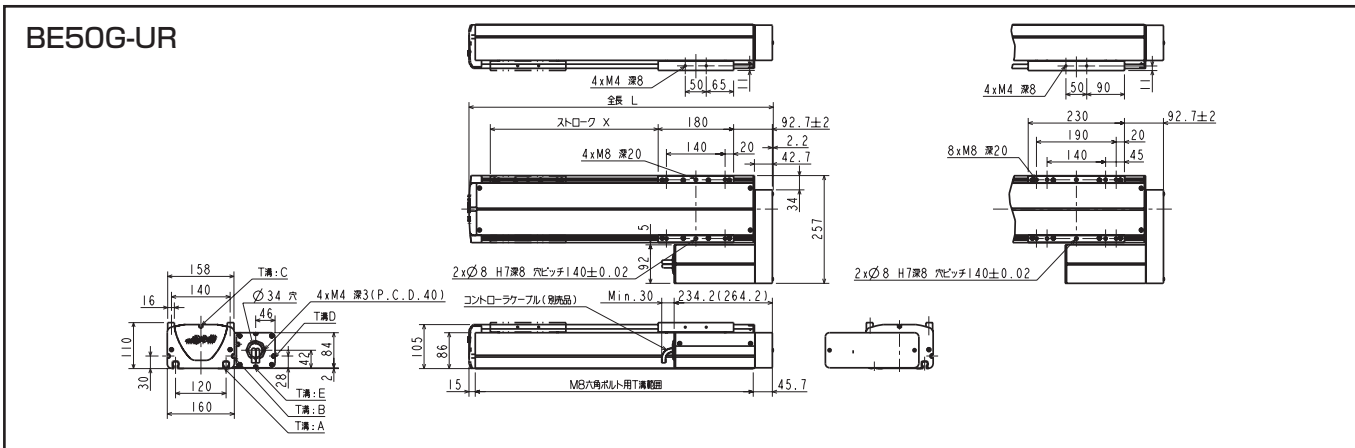
### ストレート軸

中スライダ ストローク (mm)	200	300	400	500	600	700	800	900	1000	1100	1200	1300	1400	1500	1600
全長 L (mm)	580 (615)	680 (715)	780 (815)	880 (915)	980 (1015)	1080 (1115)	1180 (1215)	1280 (1315)	1380 (1415)	1480 (1515)	1580 (1615)	1680 (1715)	1780 (1815)	1880 (1915)	1980 (2015)
本体質量 (kg)	16.3 (17.2)	18.2 (19.1)	20.1 (21.0)	22.0 (22.9)	23.9 (24.8)	25.8 (26.7)	27.7 (28.6)	29.6 (30.5)	31.5 (32.4)	33.4 (34.3)	35.3 (36.2)	37.2 (38.1)	39.1 (40.0)	41.0 (41.9)	42.9 (43.8)

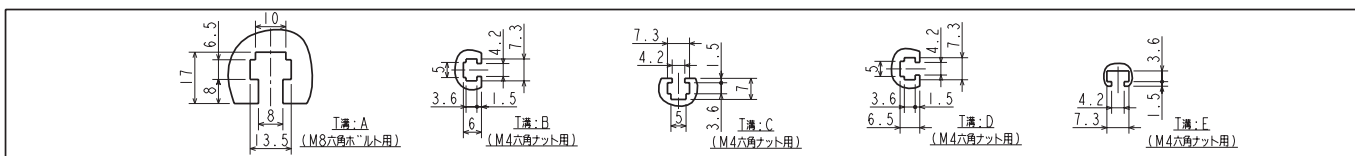
注 ( ) 内の値は、ブレーキ付き軸の場合に適用する

長スライダ ストローク (mm)	250	350	450	550	650	750	850	950	1050	1150	1250	1350	1450	1550
全長 L (mm)	680 (715)	780 (815)	880 (915)	980 (1015)	1080 (1115)	1180 (1215)	1280 (1315)	1380 (1415)	1480 (1515)	1580 (1615)	1680 (1715)	1780 (1815)	1880 (1915)	1980 (2015)
本体質量 (kg)	18.8 (19.7)	20.7 (21.6)	22.6 (23.5)	24.5 (25.4)	26.4 (27.3)	28.3 (29.2)	30.2 (31.1)	32.1 (33.0)	34.0 (34.9)	35.9 (36.8)	37.8 (38.7)	39.7 (40.6)	41.6 (42.5)	43.5 (44.4)

注 ( ) 内の値は、ブレーキ付き軸の場合に適用する



BE50G-UR, UL, UU共通



折返し軸

中スライダ ストローク (mm)	200	300	400	500	600	700	800	900	1000	1100	1200	1300	1400	1500
全長 L (mm)	525.9	625.9	725.9	825.9	925.9	1025.9	1125.9	1225.9	1325.9	1425.9	1525.9	1625.9	1725.9	1825.9
本体質量 (kg)	12.8(13.4)	14.7(15.3)	16.6(17.2)	18.5(19.1)	20.4(21.0)	22.3(22.9)	24.2(24.8)	26.1(26.7)	28.0(28.6)	29.9(30.5)	31.8(32.4)	33.7(34.3)	35.6(36.2)	37.5(38.1)

注 ( ) 内の値は、ブレーキ付き軸の場合に適用する

長スライダ ストローク (mm)	250	350	450	550	650	750	850	950	1050	1150	1250	1350	1450
全長 L (mm)	625.9	725.9	825.9	925.9	1025.9	1125.9	1225.9	1325.9	1425.9	1525.9	1625.9	1725.9	1825.9
本体質量 (kg)	15.3(15.9)	17.2(17.8)	19.1(19.7)	21.0(21.6)	22.9(23.5)	24.8(25.4)	26.7(27.3)	28.6(29.2)	30.5(31.1)	32.4(33.0)	34.3(34.9)	36.2(36.8)	38.1(38.7)

注 ( ) 内の値は、ブレーキ付き軸の場合に適用する

ボールネジ駆動