

# [セット形式]

## BA3 - A1 - A2A R A - 40 45 00 - OF 1 3

### ボールネジタイプ

X軸：ボールネジ駆動  
モータストレート  
Y軸：ボールネジ駆動  
モータストレート

組合せ勝手	1軸目ストローク	2軸目ストローク	マスターユニット (CA25-M10)	ケーブル長
R：右勝手 L：左勝手	10：100mm 90：900mm A0：1000mm C0：1200mm	15：150mm 65：650mm	0：コントローラなし 1：NPN出力仕様 その他P20参照	3：3m 9：9m 5：5m B：11m 7：7m D：13m

# [仕様]

	X軸	Y軸
軸形式	BE10E-ST-M20N-□0	BE10E-ST-S20N-□5
ストローク 100mm 単位	100 ~ 1200mm	150 ~ 650mm
最大速度	1200mm/s (注1)	1200mm/s
位置繰り返し精度	± 0.01mm	
ボールネジリード	20mm	20mm
モータ出力	100W	100W
分解能	0.01mm	

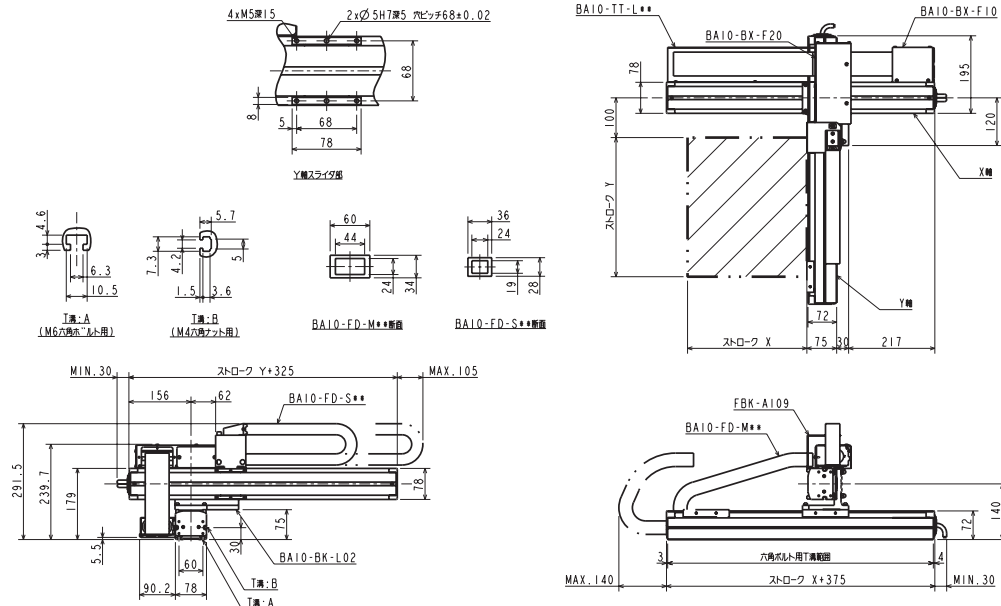
(注1) 下記ストロークの場合、  
最大速度が異なります

	ストローク (mm)	最大速度 (mm/s)
X軸	700	1000
	800	800
	900 ~ 1000	600
	1100 ~ 1200	400

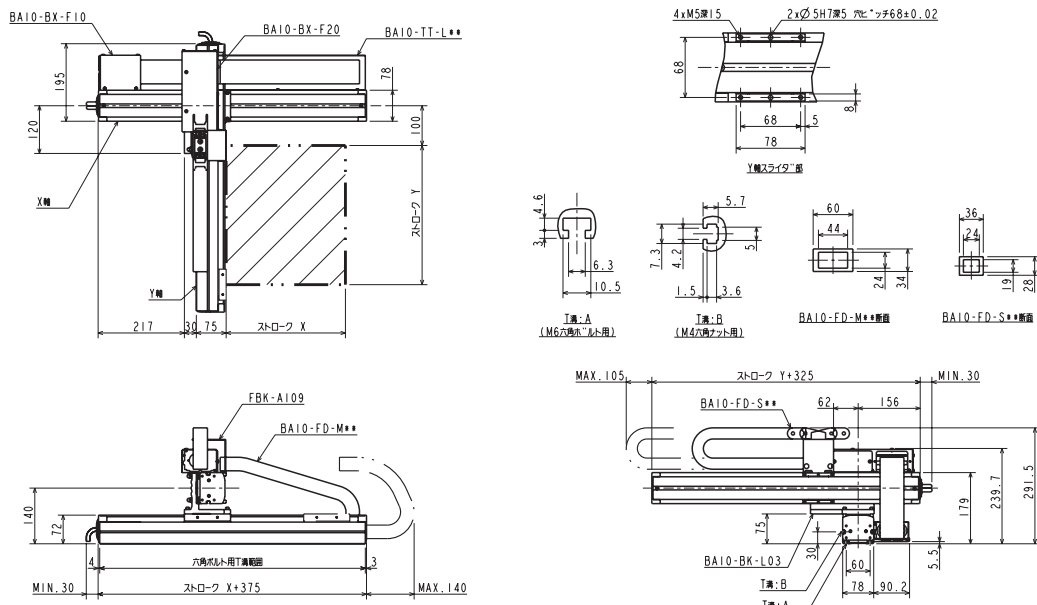
最大速度設定時の加減速時間：0.36sec 以上

最大可搬質量 (kg)	Y軸ストローク					
	150mm	250mm	350mm	450mm	550mm	650mm
	9.0	8.0	6.5	5.0	3.0	1.0

## R：右勝手



## L：左勝手



X・Yフレキシダクト仕様

[セット形式]

BA3 - A1 - A2A RE - 40 45 00 - OF 1 3

組み合わせ勝手 R : 右勝手 L : 左勝手	1軸目ストローク 10 : 100mm 90 : 900mm AO : 1000mm CO : 1200mm	2軸目ストローク 15 : 150mm 65 : 650mm	マスターユニット (CA25-M10) 0 : コントローラなし 1 : NPN出力仕様 その他P20参照	ケーブル長 3 : 3m 5 : 5m 7 : 7m	9 : 9m B : 11m D : 13m
-------------------------------	--	--------------------------------------	---	-------------------------------------	------------------------------

ボールネジタイプ

X軸 : ボールネジ駆動  
モータ折返し  
Y軸 : ボールネジ駆動  
モータ折返し

[仕様]

	X軸	Y軸
軸形式	BE10E-U □ -M20N- □ 0	BE10E-U □ -S20N- □ 5
ストローク 100mm 単位	100 ~ 1200mm	150 ~ 650mm
最大速度	1200mm/s (注1)	1200mm/s
位置繰り返し精度	± 0.01mm	
ボールネジリード	20mm	20mm
モータ出力	100W	100W
分解能	0.01mm	

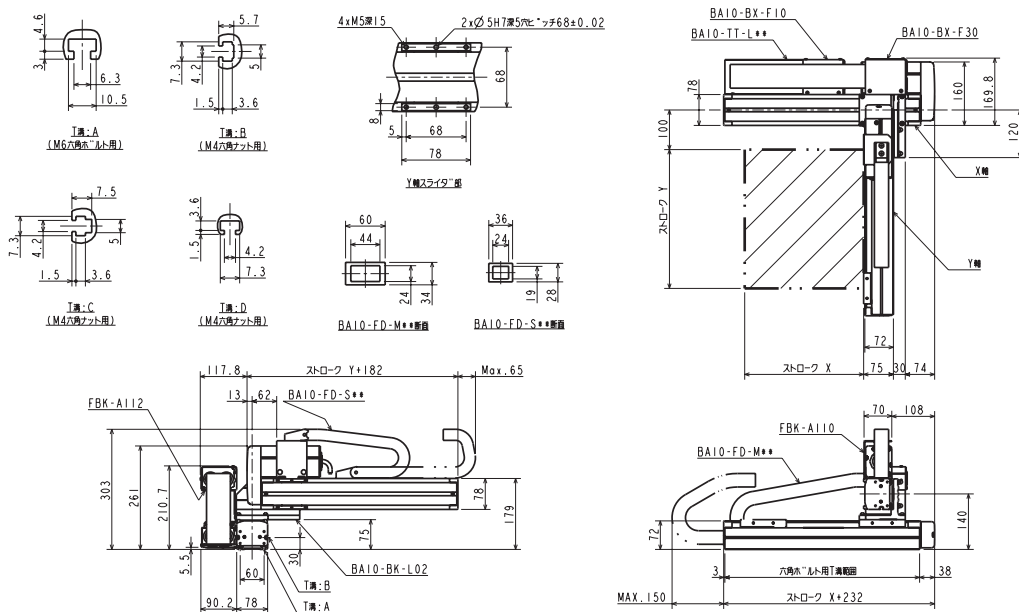
(注1) 下記ストロークの場合、最大速度が異なります

	ストローク (mm)	最大速度 (mm/s)
X軸	700	1000
	800	800
	900 ~ 1000	600
	1100 ~ 1200	400

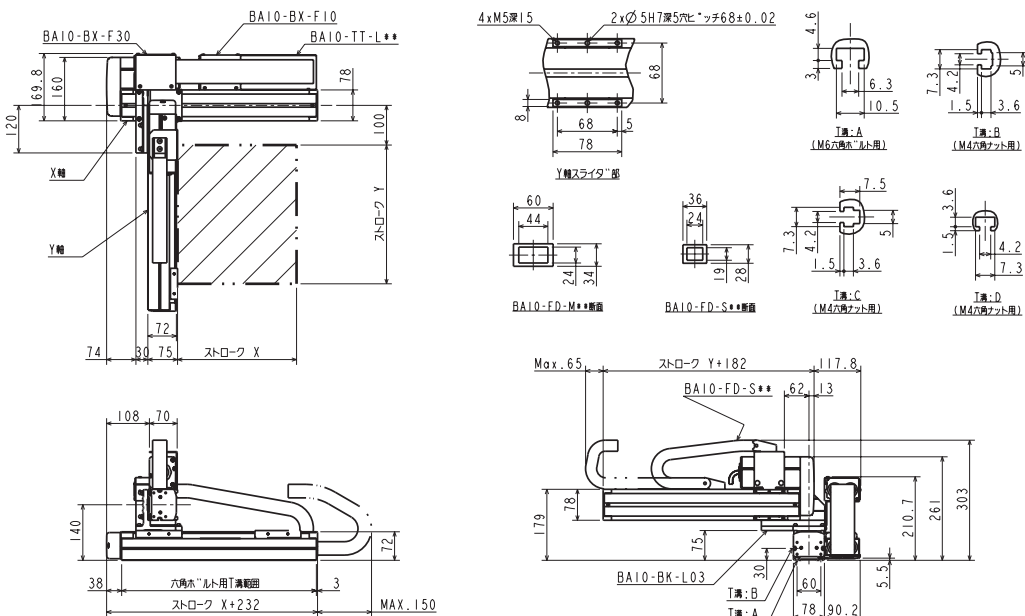
最大速度設定時の加減速時間 : 0.36sec 以上

最大可搬質量 (kg)	Y軸ストローク					
	150mm	250mm	350mm	450mm	550mm	650mm
	9.0	8.0	6.5	5.0	3.0	1.0

R : 右勝手



L : 左勝手



X・Yフレキダクト仕様 省スペース