

[セット形式]

BA3 - A1 - A3D R A - 45 30 30 - OF 1 3

組合わせ勝手 R : 右勝手 L : 左勝手	1 軸目ストローク 15 : 150mm 95 : 950mm A5 : 1050mm C5 : 1250mm	2 軸目ストローク 05 : 50mm 30 : 300mm	3 軸目ストローク 05 : 50mm 30 : 300mm	マスターユニット (CA25-M10) 0 : コントローラなし 1 : NPN出力仕様 その他 P20参照	ケーブル長 3 : 3m 9 : 9m 5 : 5m B : 11m 7 : 7m D : 13m
------------------------------	---	--------------------------------------	--------------------------------------	--	--

ボールネジタイプ

- X 軸 : ボールネジ駆動
モータストレート
- Y 軸 : ボールネジ駆動
モータストレート
- Z 軸 : ボールネジ駆動
モータストレート

[仕様]

	X 軸	Y 軸	Z 軸
軸形式	BE10E-ST-S20N-□5	BET7D-ST-M12N-□□	BET5D-ST-M06B-□□
ストローク (mm)	150 ~ 1250	50 ~ 300	50 ~ 300
X 軸 100mm Y,Z 軸 50mm 単位			
最大速度 (mm/s)	1200 (注1)	800	400
位置繰り返し精度 (mm)	± 0.01	± 0.02	
ボールネジリード (mm)	20	12	6
モータ出力	100W	50W	50W プレーキ付
分解能 (mm)	0.01		

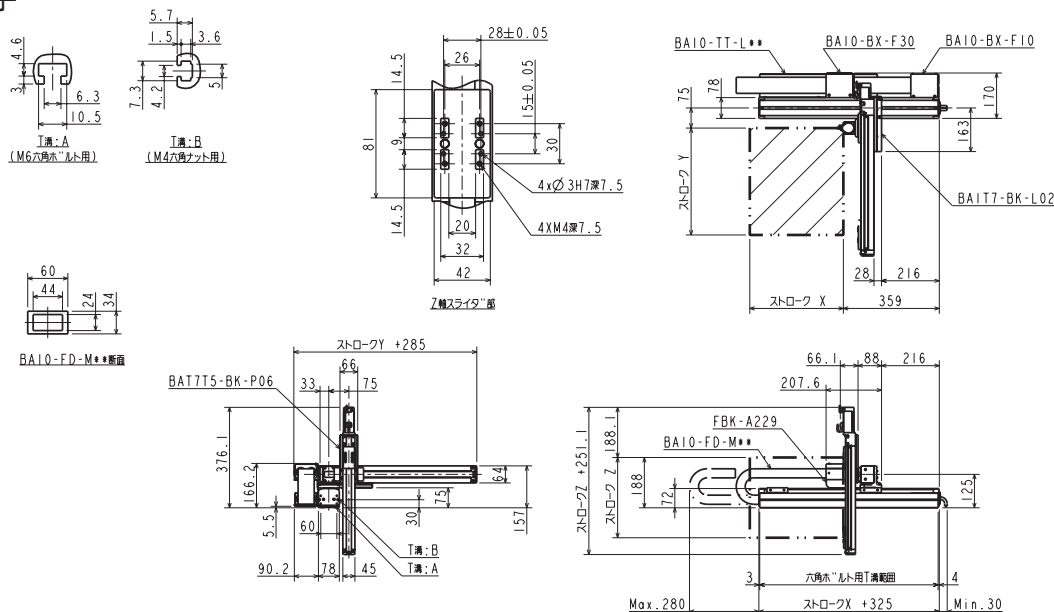
(注1) 下記ストロークの場合、最大速度が異なります

X 軸	ストローク (mm)	最大速度 (mm/s)
	750	1000
	850	800
	950 ~ 1050	600
	1150 ~ 1250	400

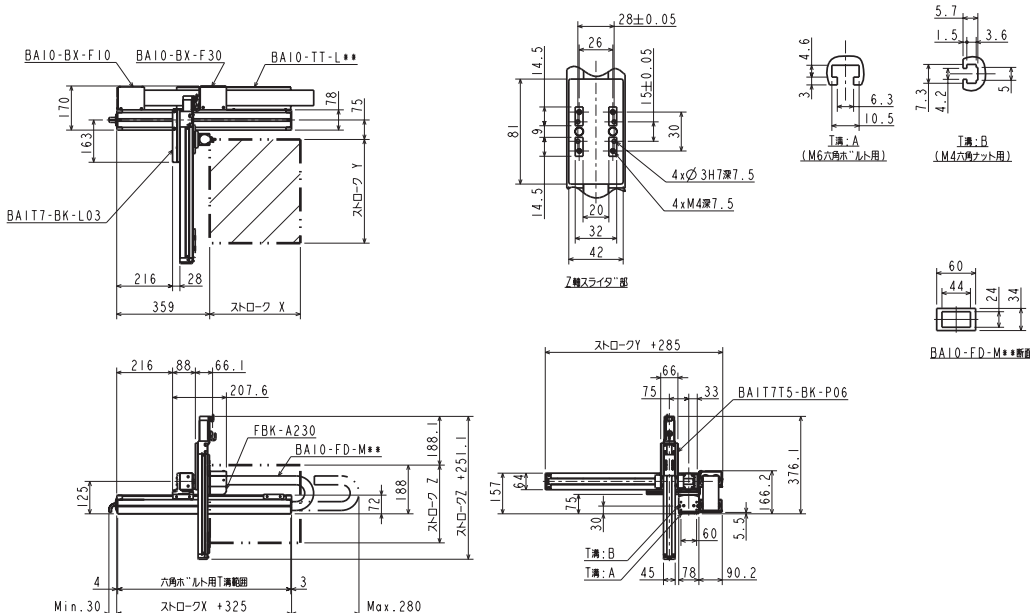
最大速度設定時の加減速時間 : 0.36sec 以上

最大可搬質量 (kg)		Y 軸ストローク					
		50mm	100mm	150mm	200mm	250mm	300mm
Z 軸 ストローク	50,100mm	3.0	3.0	2.5	2.5	0.7	0.7
	150,200mm	3.0	3.0	2.5	2.5	0.5	0.5
	250,300mm	3.0	3.0	2.5	2.5	0.3	0.3

R : 右勝手



L : 左勝手



X・Y・Zフレキダクト仕様

[セット形式]

BA3 - A1 - A3DRG - 45 30 30 - OF 1 3

組み合わせ勝手	1軸目ストローク	2軸目ストローク	3軸目ストローク	マスターユニット (CA25-M10)	ケーブル長
R: 右勝手 L: 左勝手	15: 150mm 95: 950mm A5: 1050mm C5: 1250mm	05: 50mm 30: 300mm	05: 50mm 30: 300mm	0: コントローラなし 1: NPN出力仕様 その他 P20参照	3: 3m 9: 9m 5: 5m B: 11m 7: 7m D: 13m

ボールネジタイプ

- X軸: ボールネジ駆動
モータ折返し
- Y軸: ボールネジ駆動
モータストレート
- Z軸: ボールネジ駆動
モータストレート

[仕様]

	X軸	Y軸	Z軸
軸形式	BE10E-U □ -S20N- □ 5	BET7D-ST-M12N- □ □	BET5D-ST-M06B- □ □
ストローク (mm)	150 ~ 1250	50 ~ 300	50 ~ 300
X軸 100mm Y,Z軸 50mm単位			
最大速度 (mm/s)	1200 (注1)	800	400
位置繰り返し精度 (mm)	± 0.01	± 0.02	
ボールネジリード (mm)	20	12	6
モータ出力	100W	50W	50W ブレーキ付
分解能 (mm)	0.01		

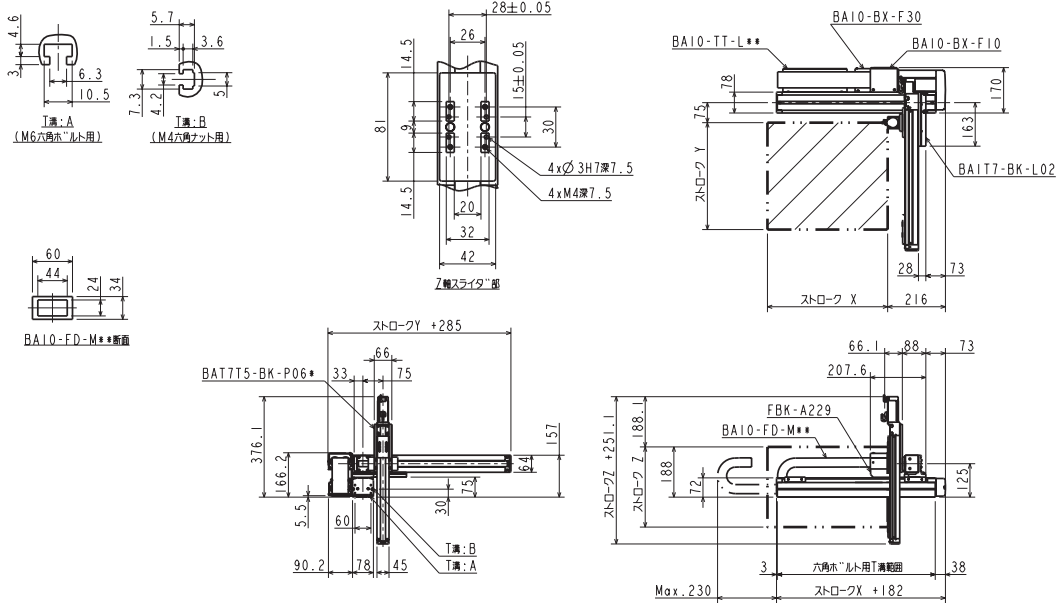
(注1) 下記ストロークの場合、最大速度が異なります

	ストローク (mm)	最大速度 (mm/s)
X軸	750	1000
	850	800
	950 ~ 1050	600
	1150 ~ 1250	400

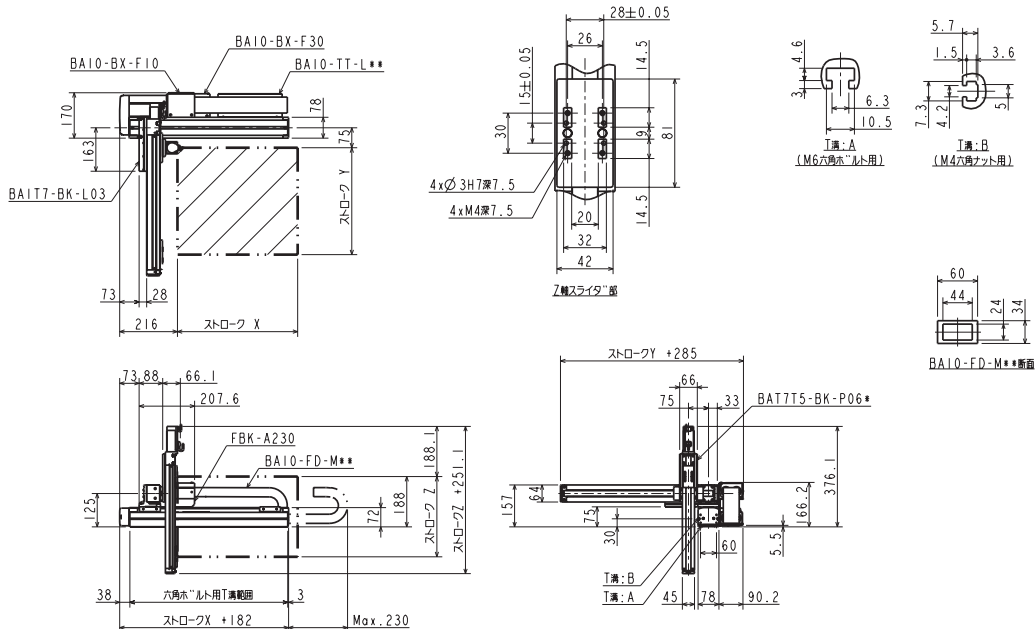
最大速度設定時の加減速時間: 0.36sec 以上

最大可搬質量 (kg)	Y軸ストローク					
	50mm	100mm	150mm	200mm	250mm	300mm
Z軸	3.0	3.0	2.5	2.5	0.7	0.7
ストローク	50,100mm	3.0	3.0	2.5	2.5	0.5
	150,200mm	3.0	3.0	2.5	2.5	0.3
	250,300mm	3.0	3.0	2.5	2.5	0.3

R: 右勝手



L: 左勝手



X・Y・Zフレキダクト仕様