

[セット形式]

BA3 - A1 - A3FR A - 40 45 30 - OF 1 3

組合わせ勝手	1軸目ストローク	2軸目ストローク	3軸目ストローク	マスターユニット (CA25-M10)	ケーブル長
R: 右勝手 L: 左勝手	10: 100mm 90: 900mm A0: 1000mm C0: 1200mm	15: 150mm 45: 450mm	05: 50mm 30: 300mm	0: コントローラなし 1: NPN出力仕様 その他 P20参照	3: 3m 9: 9m 5: 5m B: 11m 7: 7m D: 13m

ボールネジタイプ

- X軸: ボールネジ駆動
モータストリート
- Y軸: ボールネジ駆動
モータストリート
- Z軸: ボールネジ駆動
モータストリート

[仕様]

	X軸	Y軸	Z軸
軸形式	BE10E-ST-M20N-□0	BE10E-ST-S20N-□5	BET7D-ST-M06B-□□
ストローク (mm)	100 ~ 1200	150 ~ 450	50 ~ 300
X,Y軸 100 mm Z軸 50 mm単位			
最大速度 (mm/s)	1200 (注1)	1200	400
位置繰り返し精度 (mm)	± 0.01	± 0.01	± 0.02
ボールネジリード (mm)	20	20	6
モータ出力	100W	100W	50W ブレーキ付
分解能 (mm)		0.01	

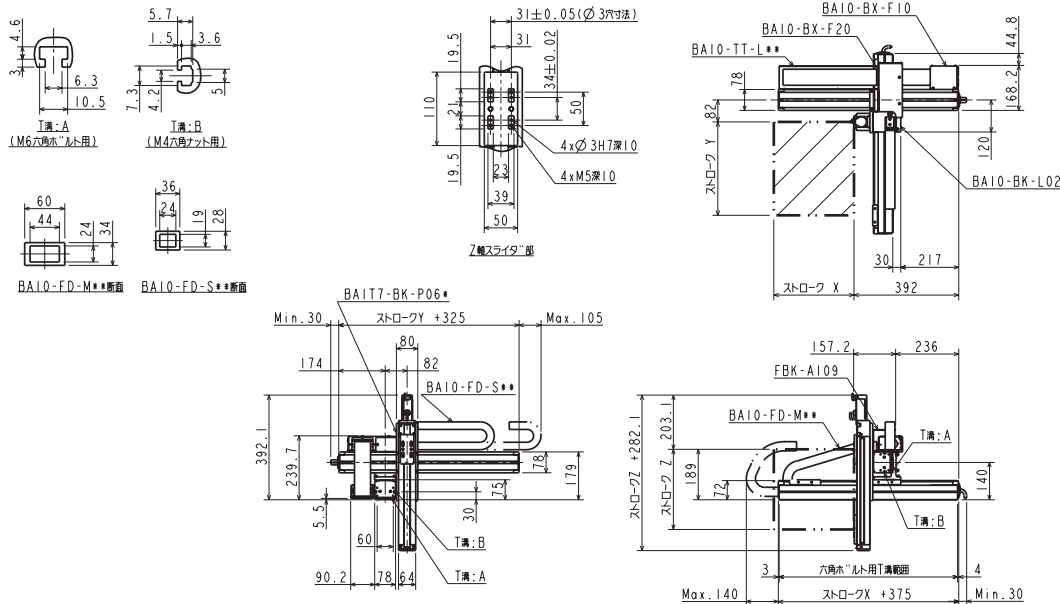
(注1) 下記ストロークの場合、最大速度が異なります

	ストローク (mm)	最大速度 (mm/s)
X軸	700	1000
	800	800
	900 ~ 1000	600
	1100 ~ 1200	400

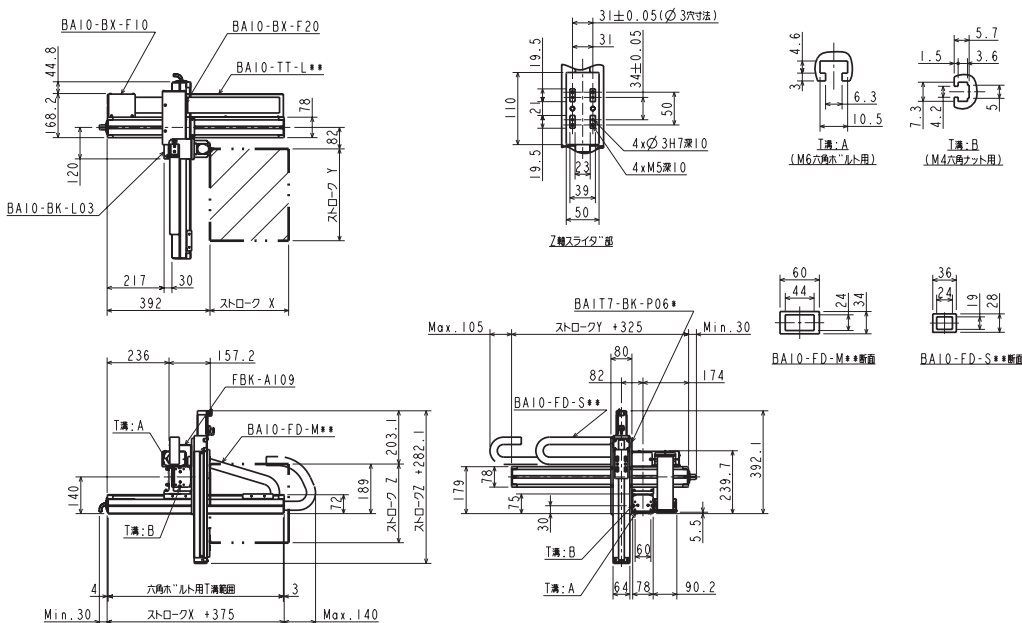
最大速度設定時の加減速時間: 0.36sec 以上

最大可搬質量 (kg)		Y軸ストローク			
		150mm	250mm	350mm	450mm
Z軸 ストローク	50,100mm	4.0	3.5	2.5	1
	150,200mm	4.0	2.5	2	0.6
	250,300mm	3.5	2.5	1.5	0.2

R: 右勝手



L: 左勝手



X・Y・Zフレキダクト仕様

