

[セット形式]

BA3 - A1 - B2A S A - 40 45 00 - OF 1 3

組合わせ勝手 S: 右勝手 M: 左勝手	1軸目ストローク 10: 100mm 90: 900mm A0: 1000mm C0: 1200mm	2軸目ストローク 15: 150mm 45: 450mm	マスターユニット (CA25-M10) 0: コントローラなし 1: NPN出力仕様 その他 P20参照	ケーブル長 3: 3m 9: 9m 5: 5m B: 11m 7: 7m D: 13m
-----------------------------------	---	---	--	---

ボールネジタイプ

- X軸: ボールネジ駆動モータストレート
- Z軸: ボールネジ駆動モータストレート

[仕様]

	X軸	Z軸
軸形式	BE10E-ST-M20N-□0	BE10E-ST-S10B-□5
ストローク 100mm 単位	100 ~ 1200mm	150 ~ 450mm
最大速度	1200mm/s (注1)	600mm/s
位置繰り返し精度	± 0.01mm	
ボールネジリード	20mm	10mm
モータ出力	100W	100W ブレーキ付
分解能	0.01mm	

(注1) 下記ストロークの場合、最大速度が異なります

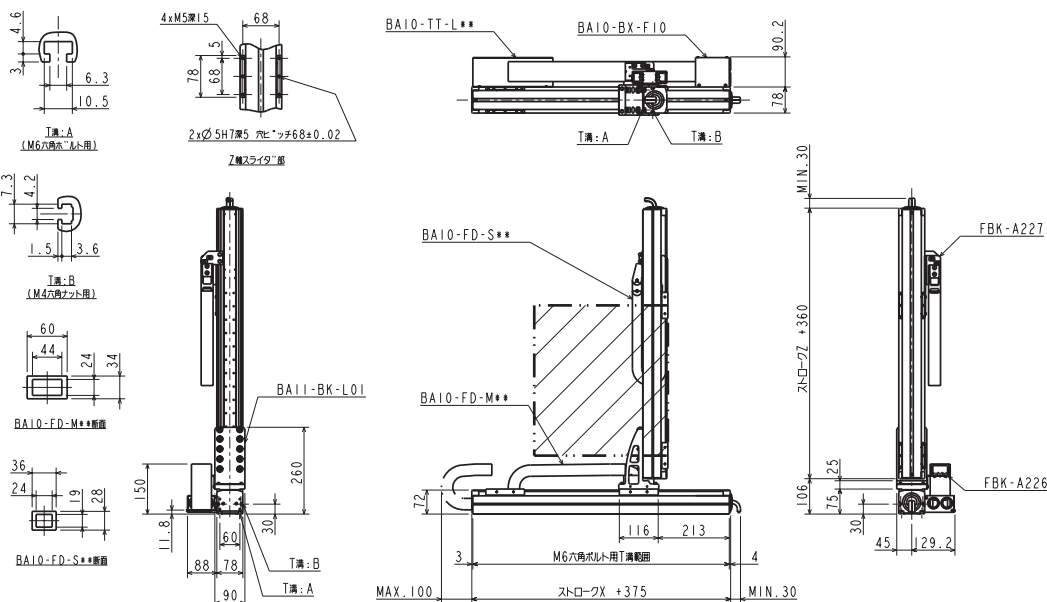
X軸	ストローク (mm)	最大速度 (mm/s)
	700	1000
800	800	
900 ~ 1000	600	
1100 ~ 1200	400	

・最大速度設定時の加減速時間: 0.36sec 以上

最大可搬質量 (kg) (注2)	Z軸ストローク			
	150mm	250mm	350mm	450mm
	8.0	6.0	4.0	2.0

(注2) 回生放電ユニット ABSU-2000 を使用した場合の可搬質量です。

S: 右勝手



M: 左勝手

