

[セット形式]

BA3 - A1 - H2A R C - 40 45 00 - OF 1 3

組み合わせ勝手 R : 右勝手 L : 左勝手	1 軸目ストローク 10 : 100mm 90 : 900mm A0 : 1000mm C0 : 1200mm	2 軸目ストローク 15 : 150mm 55 : 550mm	マスターユニット (CA25-M10) 0 : コントローラなし 1 : NPN出力仕様 その他 P20参照	ケーブル長 3 : 3m 9 : 9m 5 : 5m B : 11m 7 : 7m D : 13m
-------------------------------	---	---------------------------------------	--	--

ボールネジタイプ

- Y 軸 : ボールネジ駆動
モータストレート
- Z 軸 : ボールネジ駆動
モータ折返し

[仕様]

	Y 軸	Z 軸
軸形式	BE10E-ST-M20N-□0	BE10E-U□-S10B-□5
ストローク 100mm 単位	100 ~ 1200mm	150 ~ 550mm
最大速度	1200mm/s (注1)	600mm/s
位置繰り返し精度	± 0.01mm	
ボールネジリード	20mm	10mm
モータ出力	100W	100W ブレーキ付
分解能	0.01mm	

(注1) 下記ストロークの場合、最大速度が異なります

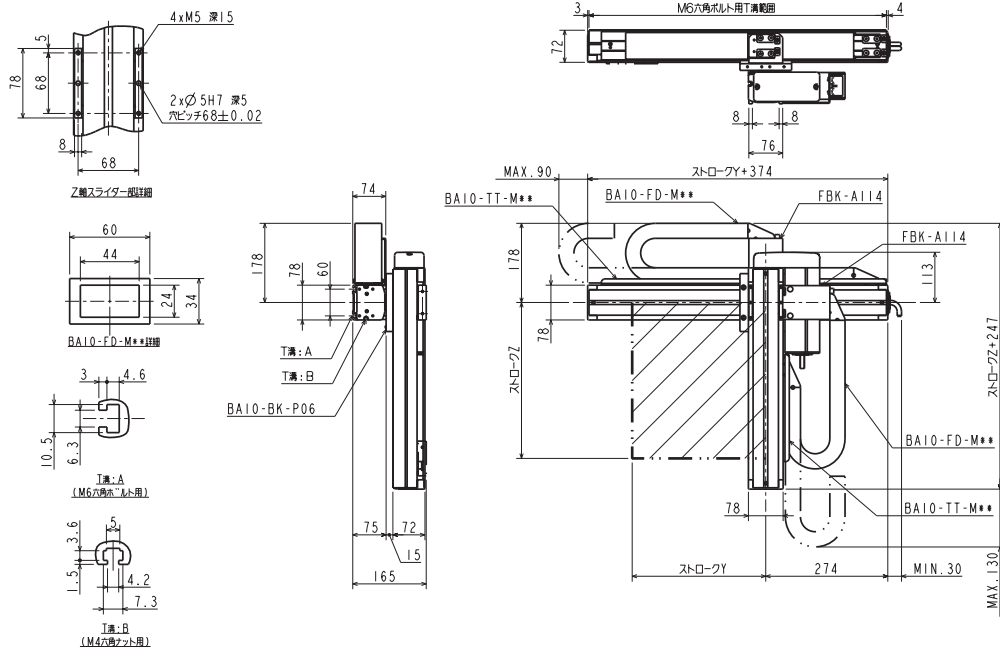
	ストローク (mm)	最大速度 (mm/s)
Y 軸	700	1000
	800	800
	900 ~ 1000	600
	1100 ~ 1200	400

最大速度設定時の加減速時間 : 0.36sec 以上

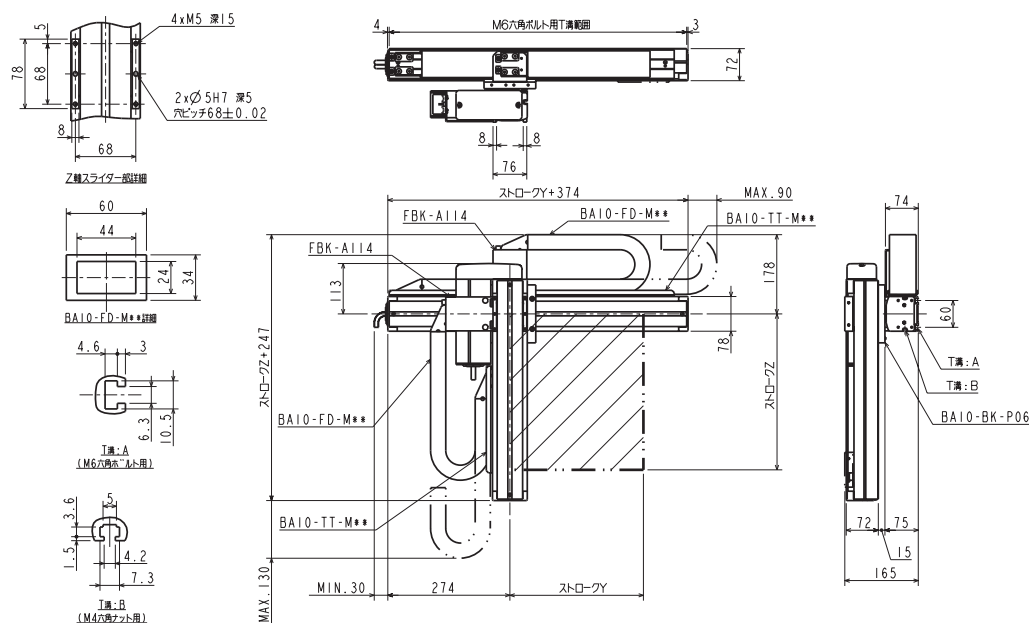
最大可搬質量 (kg) (注2)	Z 軸ストローク				
	150mm	250mm	350mm	450mm	550mm
	8.0	8.0	6.5	5.0	3.0

(注2) 再生放電ユニット ABSU-2000 を使用した場合の可搬質量です。

R : 右勝手



L : 左勝手



Y・Zフレキダクト仕様