

[セット形式]

BA3 - A1 - H2ER A - 45 40 00 - OF 1 3

組合わせ勝手	1軸目ストローク	2軸目ストローク	マスターユニット	ケーブル長
R: 右勝手 L: 左勝手	15: 150mm 95: 950mm A5: 1050mm C5: 1250mm	05: 50mm 60: 600mm	0: コントローラなし 1: NPN出力仕様 その他 P20参照	3: 3m 9: 9m 5: 5m B: 11m 7: 7m D: 13m

ボールネジタイプ

- Y軸: ボールネジ駆動
モータストレート
- Z軸: ボールネジ駆動
モータストレート

[仕様]

	Y軸	Z軸
軸形式	BE10E-ST-S20N-□5	BET7D-ST-M06B-□□
ストローク (mm)	150 ~ 1250	50 ~ 600
Y軸 100 mm Z軸 50 mm単位		
最大速度 (mm/s)	1200 (注1)	400 (注1)
位置繰り返し精度 (mm)	± 0.01	± 0.02
ボールネジリード (mm)	20	6
モータ出力	100W	50W ブレーキ付
分解能 (mm)	0.01	

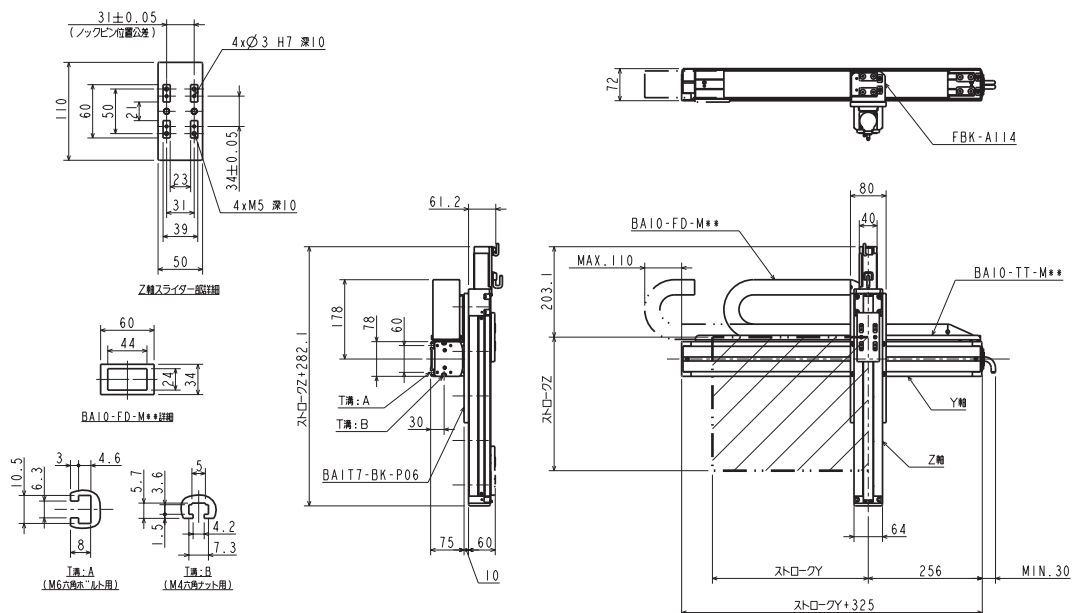
(注1) 下記ストロークの場合、
最大速度が異なります

	ストローク (mm)	最大速度 (mm/s)
Y軸	750	1000
	850	800
	950 ~ 1050	600
	1150 ~ 1250	400
Z軸	600	340

最大速度設定時の加減速時間: 0.36sec 以上

最大可搬質量 (kg)	Z軸ストローク											
	50mm	100mm	150mm	200mm	250mm	300mm	350mm	400mm	450mm	500mm	550mm	600mm
	4.0	4.0	4.0	4.0	4.0	4.0	4.0	4.0	3.5	3.5	2	2

R: 右勝手



L: 左勝手

