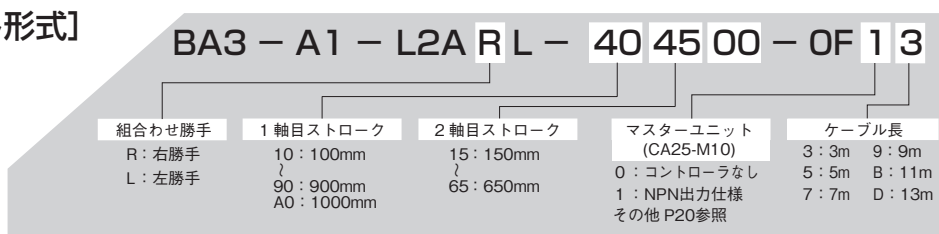


【セット形式】



タイミングベルトタイプ

- Z 軸: ボールネジ駆動
モータストレート
- Y 軸: タイミングベルト駆動
モータ折返し

【仕様】

	Z 軸	Y 軸
軸形式	BE10E-ST-M05B-□0	BE10E-B□-S21N-□5
ストローク 100mm 単位	100 ~ 1000mm	150 ~ 650mm
最大速度	300mm/s (注1)	1000mm/s
位置繰り返し精度	± 0.01mm	± 0.04mm
リード	5mm	21mm (ボールネジ換算リード)
モータ出力	100W ブレーキ付	100W
分解能	0.01mm	

(注1) 下記ストロークの場合、最大速度が異なります

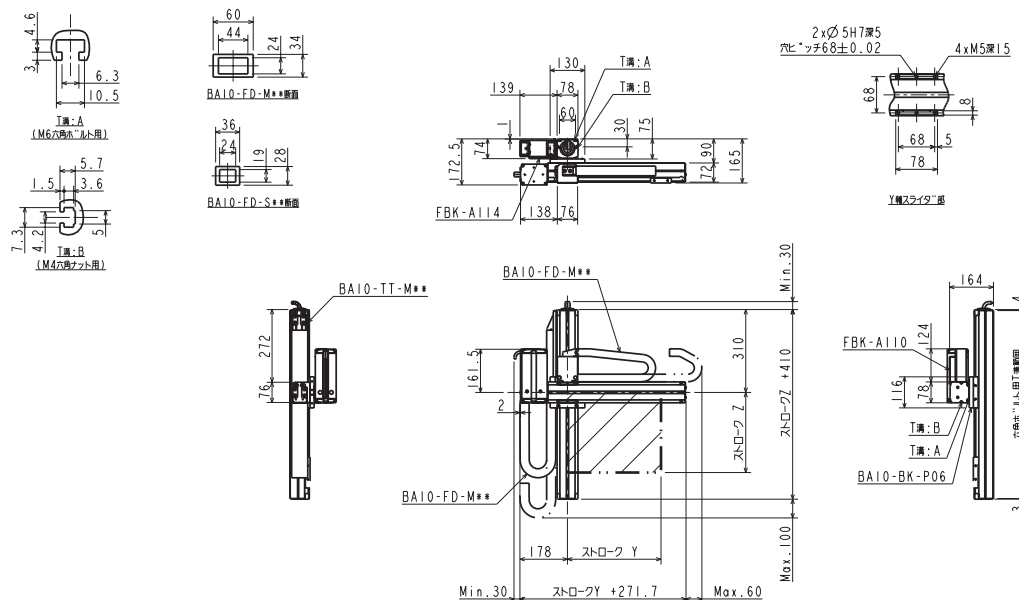
Z 軸	ストローク (mm)	最大速度 (mm/s)
	700	250
	800	200
	900 ~ 1000	150

最大速度設定時の加減速時間: 0.36sec 以上

最大可搬質量 (kg) (注2)	Y 軸ストローク					
	150mm	250mm	350mm	450mm	550mm	650mm
	15.0	12.0	9.0	6.0	5.0	3.0

(注2) 回生放電ユニット ABSU-2000 を使用した場合の可搬質量です。

R: 右勝手



L: 左勝手

