

[セット形式]

BA3 - A3 - A2B R A - 40 40 00 - OF 1 3

| 組合せ勝手              | 1軸目ストローク   | 2軸目ストローク                 | マスターユニット<br>(CA25-M10)                   | ケーブル長   |
|--------------------|--|--------------------------|--|---|
| R : 右勝手<br>L : 左勝手 | 10 : 100mm<br>90 : 900mm<br>A0 : 1000mm<br>C0 : 1200mm | 10 : 100mm<br>80 : 800mm | 0 : コントローラなし<br>1 : NPN出力仕様<br>その他 P20参照 | 3 : 3m 9 : 9m<br>5 : 5m B : 11m<br>7 : 7m D : 13m |

ボールネジタイプ

X軸 : ボールネジ駆動  
モータストレート  
Y軸 : ボールネジ駆動  
モータストレート

[仕様]

|                | X軸               | Y軸               |
|----------------|------------------|------------------|
| 軸形式            | BE30F-ST-M20N-□O | BE10E-ST-M20N-□O |
| ストローク 100mm 単位 | 100 ~ 1200mm     | 100 ~ 800mm      |
| 最大速度           | 1200mm/s (注1)    | 1200mm/s (注1)    |
| 位置繰り返し精度       | ± 0.01mm         |                  |
| ボールネジリード       | 20mm             | 20mm             |
| モータ出力          | 200W             | 100W             |
| 分解能            | 0.01mm           |                  |

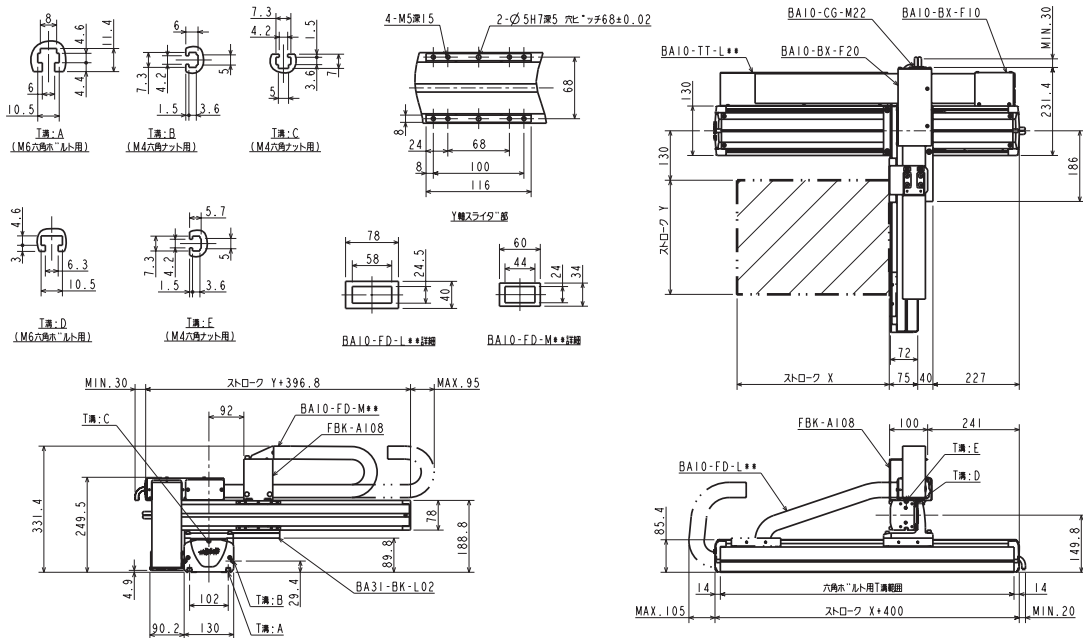
(注1) 下記ストロークの場合、  
最大速度が異なります

|    | ストローク (mm)  | 最大速度 (mm/s) |
|----|-------------|-------------|
| X軸 | 700         | 1000        |
|    | 800         | 800         |
|    | 900 ~ 1000  | 600         |
| Y軸 | 1100 ~ 1200 | 400         |
|    | 700         | 1000        |
|    | 800         | 800         |

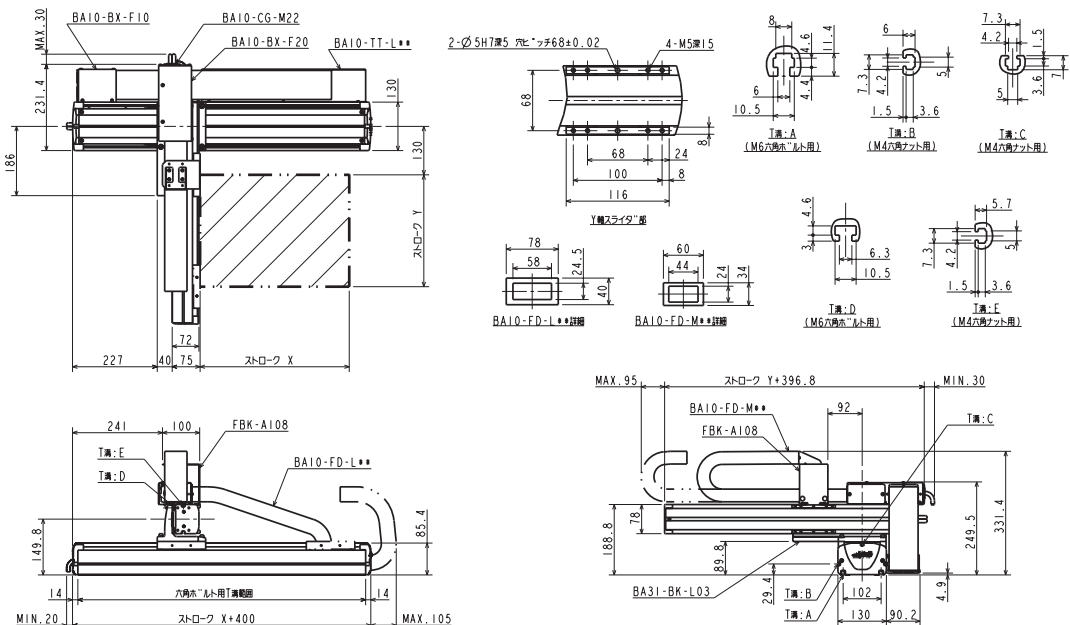
最大速度設定時の加減速時間 : 0.36sec 以上

| 最大可搬質量<br>(kg) | Y軸ストローク |       |       |       |       |       |       |       |
|----------------|---------|-------|-------|-------|-------|-------|-------|-------|
|                | 100mm   | 200mm | 300mm | 400mm | 500mm | 600mm | 700mm | 800mm |
|                | 15.0    | 15.0  | 14.0  | 11.0  | 8.0   | 6.0   | 4.0   | 2.0   |

R : 右勝手



L : 左勝手



[セット形式]

BA3 - A3 - A2B R E - 40 40 00 - OF 1 3

| 組合わせ勝手             | 1 軸目ストローク  | 2 軸目ストローク                | マスターユニット<br>(CA25-M10)                   | ケーブル長   |
|--------------------|--|--------------------------|--|---|
| R : 右勝手<br>L : 左勝手 | 10 : 100mm<br>90 : 900mm<br>A0 : 1000mm<br>C0 : 1200mm | 10 : 100mm<br>80 : 800mm | 0 : コントローラなし<br>1 : NPN出力仕様<br>その他 P20参照 | 3 : 3m 9 : 9m<br>5 : 5m B : 11m<br>7 : 7m D : 13m |

ボールネジタイプ

- X軸 : ボールネジ駆動  
モータ折返し
- Y軸 : ボールネジ駆動  
モータ折返し

[仕様]

|                | X軸                   | Y軸                   |
|----------------|----------------------|----------------------|
| 軸形式            | BE30F-U □ -M20N- □ 0 | BE10E-U □ -M20N- □ 0 |
| ストローク 100mm 単位 | 100 ~ 1200mm         | 100 ~ 800mm          |
| 最大速度           | 1200mm/s (注1)        | 1200mm/s (注1)        |
| 位置繰り返し精度       | ± 0.01mm             |                      |
| ボールネジリード       | 20mm                 | 20mm                 |
| モータ出力          | 200W                 | 100W                 |
| 分解能            | 0.01mm               |                      |

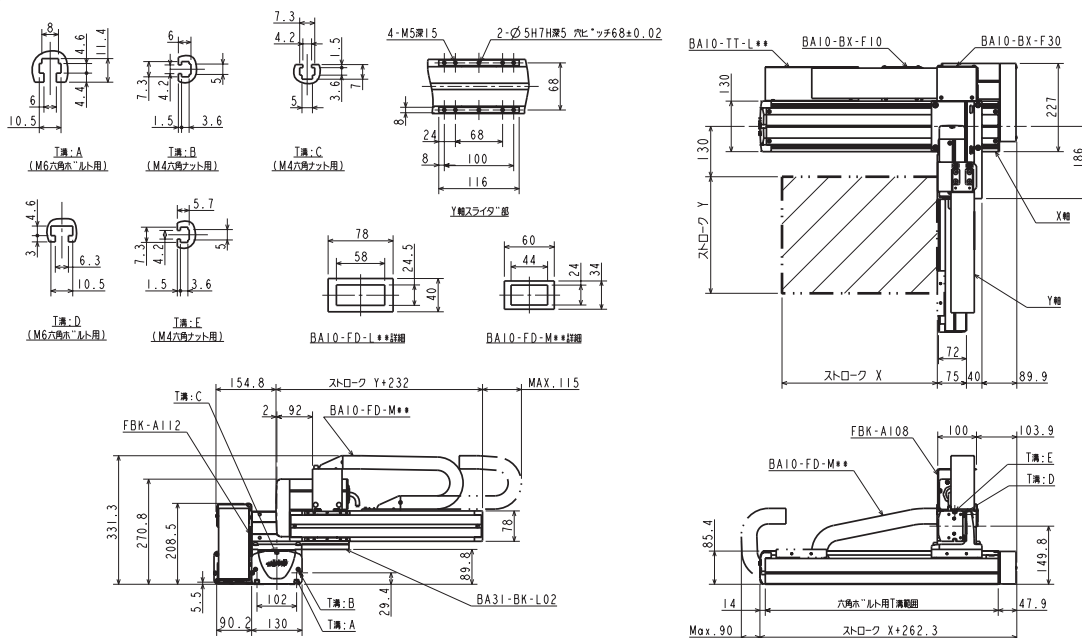
(注1) 下記ストロークの場合、  
最大速度が異なります

|    | ストローク (mm)  | 最大速度 (mm/s) |
|----|-------------|-------------|
| X軸 | 700         | 1000        |
|    | 800         | 800         |
|    | 900 ~ 1000  | 600         |
| Y軸 | 1100 ~ 1200 | 400         |
|    | 700         | 1000        |
|    | 800         | 800         |

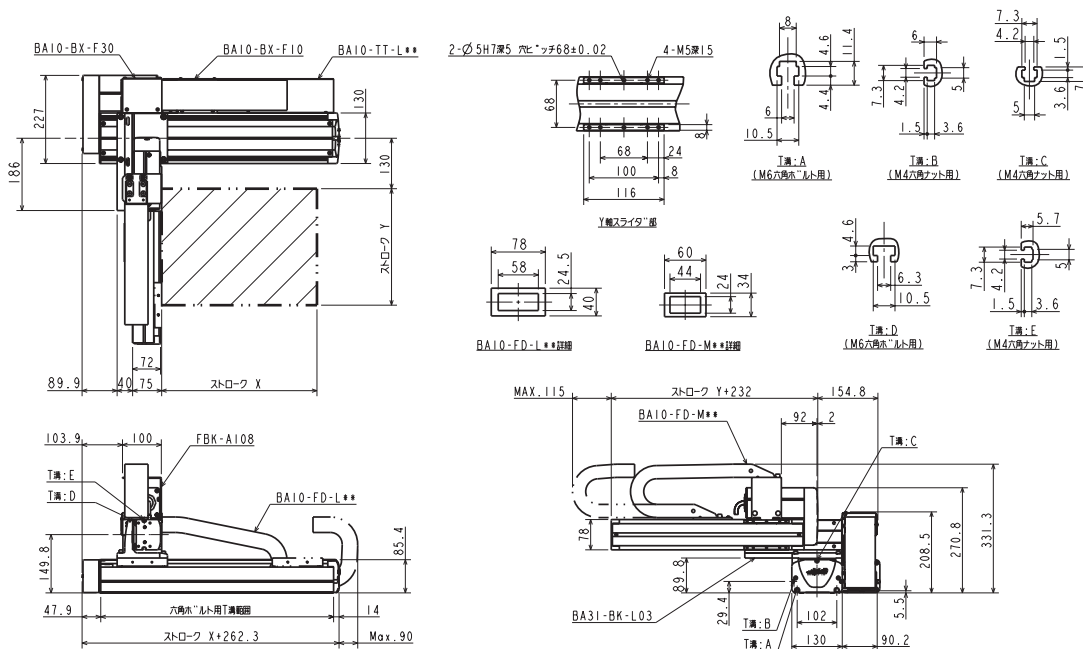
最大速度設定時の加減速時間 : 0.36sec 以上

| 最大可搬質量 (kg) | Y軸ストローク |       |       |       |       |       |       |       |
|-------------|---------|-------|-------|-------|-------|-------|-------|-------|
|             | 100mm   | 200mm | 300mm | 400mm | 500mm | 600mm | 700mm | 800mm |
|             | 15.0    | 15.0  | 14.0  | 11.0  | 8.0   | 6.0   | 4.0   | 2.0   |

R : 右勝手



L : 左勝手



X・Yフレキダクト仕様 省スペース