

[セット形式]

BA3 - A3 - A3N R A - 40 45 30 - OF 1 3

組合わせ勝手 R: 右勝手 L: 左勝手	1 軸目ストローク 10: 100mm 90: 900mm A0: 1000mm C0: 1200mm	2 軸目ストローク 15: 150mm 75: 750mm	3 軸目ストローク 05: 50mm 30: 300mm	マスターユニット (CA25-M10) 0: コントローラなし 1: NPN出力仕様 その他 P20参照	ケーブル長 3: 3m 9: 9m 5: 5m B: 11m 7: 7m D: 13m
----------------------------	---	-------------------------------------	------------------------------------	--	--

ボールネジタイプ

- X 軸: ボールネジ駆動
モータストレート
- Y 軸: ボールネジ駆動
モータストレート
- Z 軸: ボールネジ駆動
モータストレート

[仕様]

	X 軸	Y 軸	Z 軸
軸形式	BE30F-ST-M20N-□0	BE10E-ST-S20N-□5	BET7D-ST-M06B-□□
ストローク (mm)	100 ~ 1200	150 ~ 750	50 ~ 300
X,Y 軸 100 mm Z 軸 50 mm 単位			
最大速度 (mm/s)	1200 (注1)	1200 (注1)	400
位置繰り返し精度 (mm)	± 0.01	± 0.01	± 0.02
ボールネジリード (mm)	20	20	6
モータ出力	200W	100W	50W ブレーキ付
分解能 (mm)	0.01		

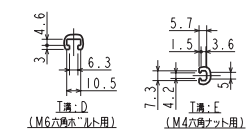
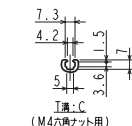
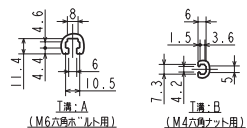
(注1) 下記ストロークの場合、最大速度が異なります

	ストローク (mm)	最大速度 (mm/s)
X 軸	700	1000
	800	800
	900 ~ 1000	600
	1100 ~ 1200	400
Y 軸	750	1000

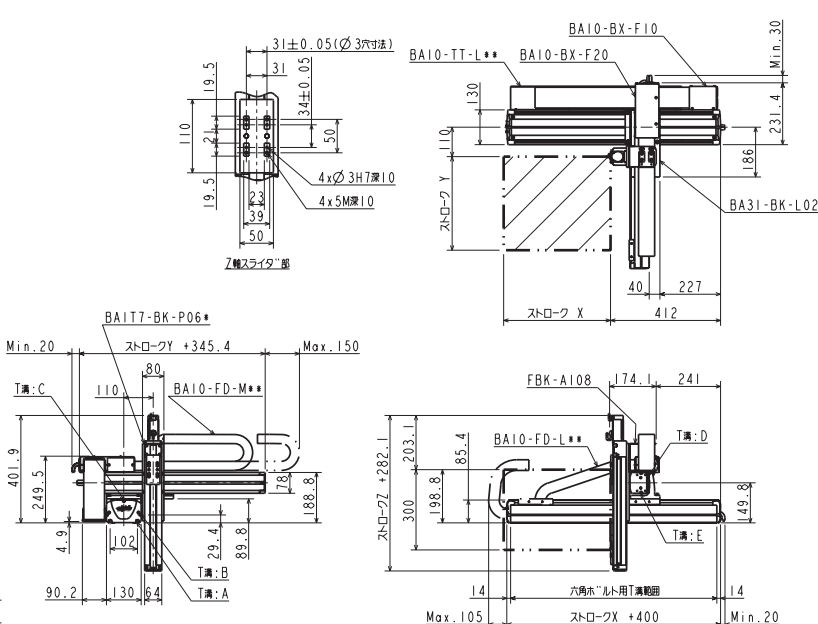
最大速度設定時の加減速時間: 0.36sec 以上

最大可搬質量 (kg)	Y 軸ストローク							
	150mm	250 mm	350mm	450 mm	550mm	650mm	750mm	
Z 軸	50,100mm	4.0	4.0	4.0	4.0	3.9	3.4	1.6
ストローク	150,200mm	4.0	4.0	4.0	4.0	3.7	3.1	1.3
	250,300mm	4.0	4.0	4.0	4.0	3.5	2.8	1

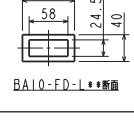
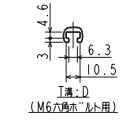
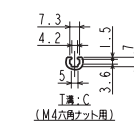
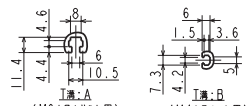
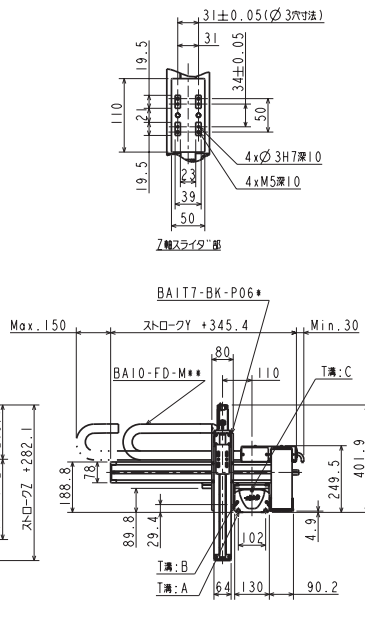
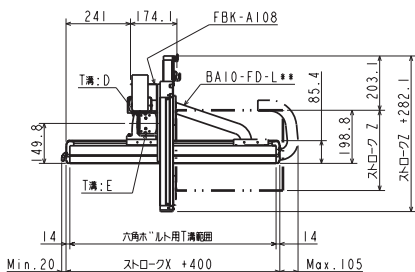
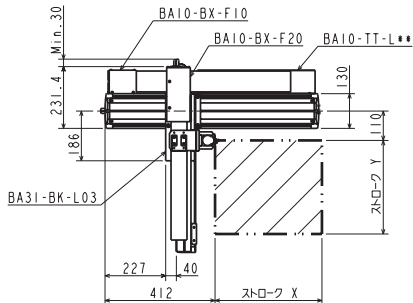
R: 右勝手



BA10-FD-L**断面 BA10-FD-M**断面



L: 左勝手



BA10-FD-L**断面 BA10-FD-M**断面

X・Y・Zフレキダクト仕様

[セット形式]

BA3 - A3 - A3N R F - 40 45 30 - OF 1 3

組合わせ勝手 R : 右勝手 L : 左勝手	1 軸目ストローク 10 : 100mm 90 : 900mm A0 : 1000mm C0 : 1200mm	2 軸目ストローク 15 : 150mm 75 : 750mm	3 軸目ストローク 05 : 50mm 30 : 300mm	マスターユニット (CA25-M10) 0 : コントローラなし 1 : NPN出力仕様 その他 P20参照	ケーブル長 3 : 3m 9 : 9m 5 : 5m B : 11m 7 : 7m D : 13m
------------------------------	---	---------------------------------------	--------------------------------------	--	--

ボールネジタイプ

- X 軸 : ボールネジ駆動
モータ折返し
- Y 軸 : ボールネジ駆動
モータ折返し
- Z 軸 : ボールネジ駆動
モータストレート

[仕様]

	X 軸	Y 軸	Z 軸
軸形式	BE30F-U □ -M20N- □ 0	BE10E-U □ -S20N- □ 5	BET7D-ST-M06B- □ □
ストローク (mm)	100 ~ 1200	150 ~ 750	50 ~ 300
X,Y 軸 100 mm Z 軸 50 mm 単位			
最大速度 (mm/s)	1200 (注1)	1200 (注1)	400
位置繰り返し精度 (mm)	± 0.01	± 0.01	± 0.02
ボールネジリード (mm)	20	20	6
モータ出力	200W	100W	50W ブレーキ付
分解能 (mm)	0.01		

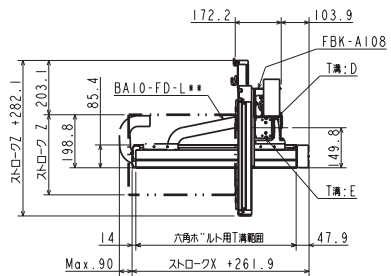
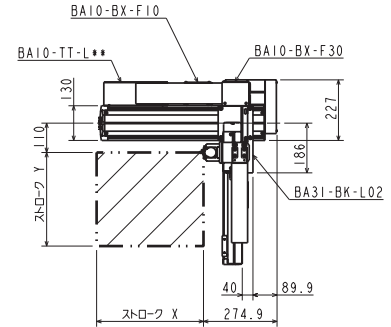
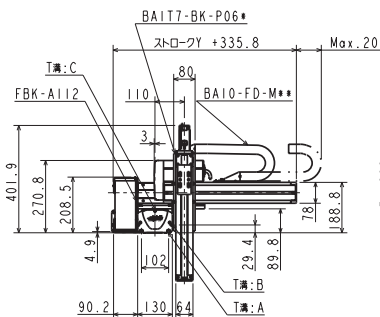
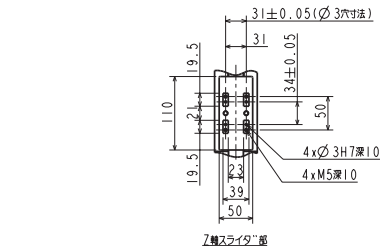
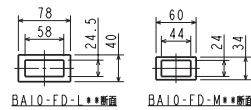
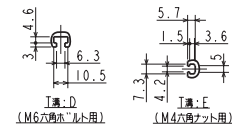
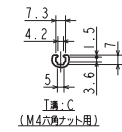
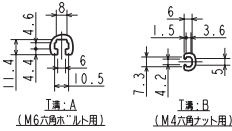
(注1) 下記ストロークの場合、
最大速度が異なります

	ストローク (mm)	最大速度 (mm/s)
X 軸	700	1000
	800	800
	900 ~ 1000	600
	1100 ~ 1200	400
Y 軸	750	1000

最大速度設定時の加減速時間 : 0.36sec 以上

最大可搬質量 (kg)		Y 軸ストローク						
		150mm	250 mm	350mm	450 mm	550mm	650mm	750mm
Z 軸 ストローク	50,100mm	4.0	4.0	4.0	4.0	3.9	3.4	1.6
	150,200mm	4.0	4.0	4.0	4.0	3.7	3.1	1.3
	250,300mm	4.0	4.0	4.0	4.0	3.5	2.8	1

R : 右勝手



L : 左勝手

