

[セット形式]

BA3 - A3 - B2A S A - 45 40 00 - OF 1 3

組合せ勝手 S : 右勝手 M : 左勝手	1軸目ストローク 10 : 100mm 95 : 950mm A5 : 1050mm C5 : 1250mm	2軸目ストローク 10 : 100mm 70 : 700mm	マスターユニット (CA25-M10) 0 : コントローラなし 1 : NPN出力仕様 その他 P20参照	ケーブル長 3 : 3m 9 : 9m 5 : 5m B : 11m 7 : 7m D : 13m
------------------------------------	---	---	---	---

ボールネジタイプ

- X軸 : ボールネジ駆動
モータストレート
- Z軸 : ボールネジ駆動
モータストレート

[仕様]

	X軸	Z軸
軸形式	BE30E-ST-M20N-□5	BE10E-ST-M10B-□0
ストローク 100mm 単位	150 ~ 1250mm	100 ~ 700mm
最大速度	1200mm/s (注1)	600mm/s (注1)
位置繰り返し精度	± 0.01mm	
ボールネジリード	20mm	10mm
モータ出力	100W	100W ブレーキ付
分解能	0.01mm	

(注1) 下記ストロークの場合、最大速度が異なります

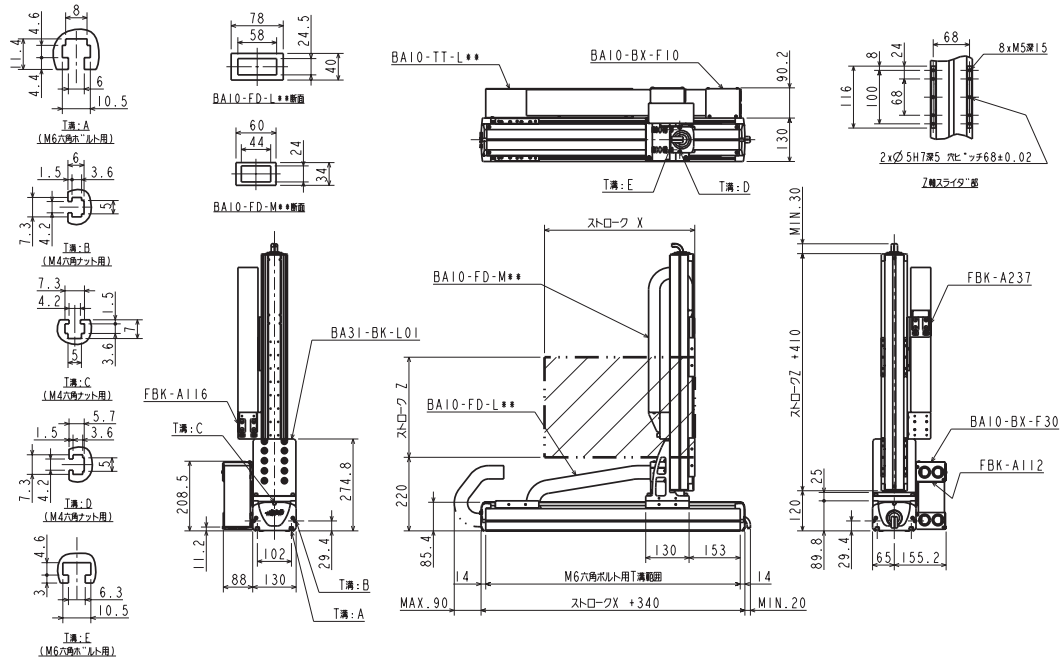
	ストローク (mm)	最大速度 (mm/s)
X軸	750	1000
	850	800
	950 ~ 1050	600
	1150 ~ 1250	400
Z軸	700	500

・最大速度設定時の加減速時間 : 0.6sec 以上

最大可搬質量 (kg) (注2)	Z軸ストローク						
	100mm	200mm	300mm	400mm	500mm	600mm	700mm
	9.0	8.0	8.0	8.0	6.0	4.0	2.0

(注2) 回生放電ユニット ABSU-2000 を使用した場合の可搬質量です。

S : 右勝手



M : 左勝手

