

[セット形式]

BA3 - A3 - B2B S A - 40 40 00 - OF 1 3

ボールネジタイプ

- X軸：ボールネジ駆動
モータストレート
- Z軸：ボールネジ駆動
モータストレート

| | | | | |
|-------------------------|--|----------------------------------|---|--|
| 組合せ勝手 S：右勝手 M：左勝手 | 1軸目ストローク 10：100mm 90：900mm A0：1000mm C0：1200mm | 2軸目ストローク 10：100mm 90：900mm | マスターユニット (CA25-M10) 0：コントローラなし 1：NPN出力仕様 その他P20参照 | ケーブル長 3：3m 9：9m 5：5m B：11m 7：7m D：13m |
|-------------------------|--|----------------------------------|---|--|

[仕様]

| | X軸 | Z軸 |
|----------------|------------------|------------------|
| 軸形式 | BE30F-ST-M20N-□0 | BE10E-ST-M10B-□0 |
| ストローク 100mm 単位 | 100 ~ 1200mm | 100 ~ 900mm |
| 最大速度 | 1200mm/s (注1) | 600mm/s (注1) |
| 位置繰り返し精度 | ± 0.01mm | |
| ボールネジリード | 20mm | 10mm |
| モータ出力 | 200W | 100W ブレーキ付 |
| 分解能 | 0.01mm | |

(注1) 下記ストロークの場合、最大速度が異なります

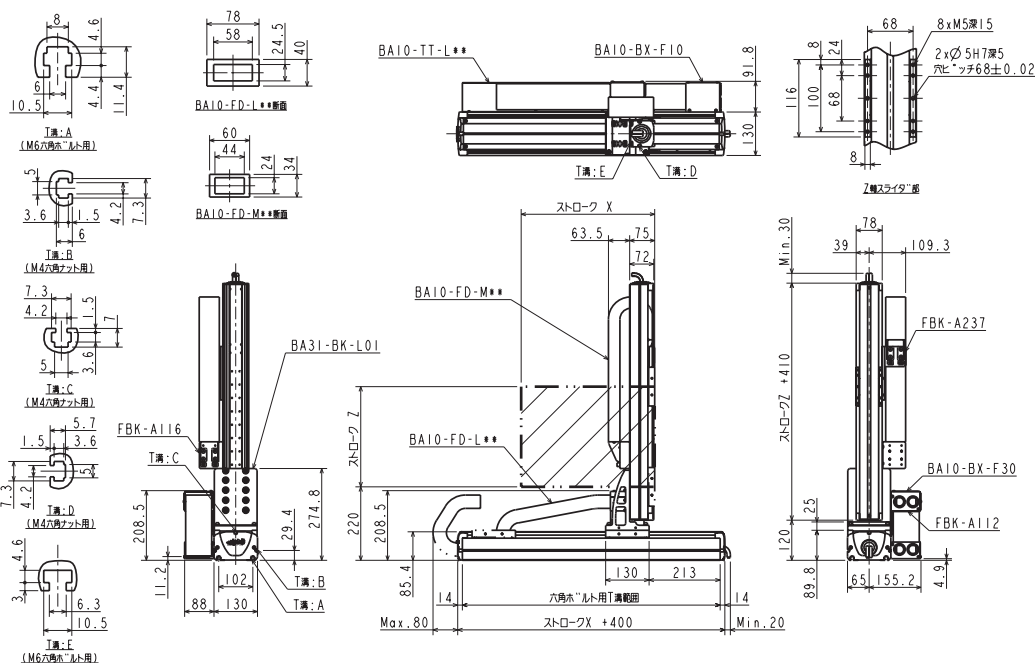
| | ストローク (mm) | 最大速度 (mm/s) |
|----|-------------|-------------|
| X軸 | 700 | 1000 |
| | 800 | 800 |
| | 900 ~ 1000 | 600 |
| | 1100 ~ 1200 | 400 |
| Z軸 | 700 | 500 |
| | 800 | 400 |
| | 900 | 300 |

最大速度設定時の加減速時間：0.36sec 以上

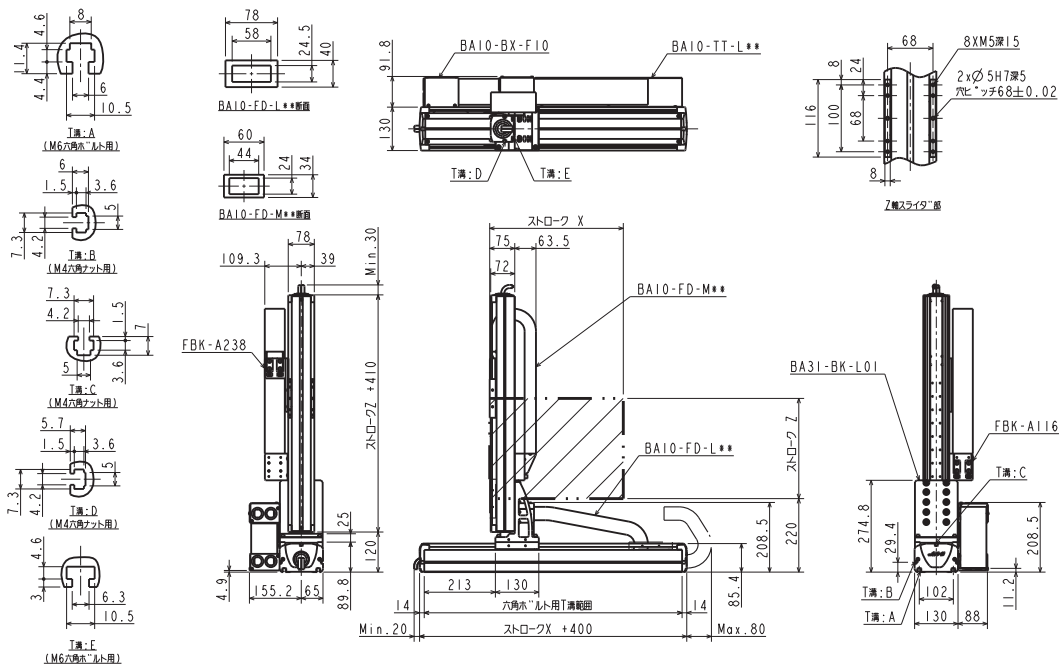
| 最大可搬質量 (kg) (注2) | Z軸ストローク | | | | | | | | | |
|------------------|---------|-------|-------|-------|-------|-------|-------|-------|-------|--|
| | 100mm | 200mm | 300mm | 400mm | 500mm | 600mm | 700mm | 800mm | 900mm | |
| | 12.0 | 12.0 | 12.0 | 12.0 | 12.0 | 10.0 | 4.0 | 2.0 | 2.0 | |

(注2) 回生放電ユニット ABSU-2000 を使用した場合の可搬質量です。

S：右勝手



M：左勝手



X・Zフレキダクト仕様