

[セット形式]

BA3 - A3 - L2A R L - 45 40 00 - OF 1 3

組合せ勝手	1 軸目ストローク	2 軸目ストローク	マスターユニット (CA25-M10)	ケーブル長
R: 右勝手 L: 左勝手	15: 150mm 45: 950mm A5: 1050mm	10: 100mm 40: 800mm	0: コントローラなし 1: NPN出力仕様 その他 P20参照	3: 3m 9: 9m 5: 5m B: 11m 7: 7m D: 13m

タイミングベルトタイプ

- Z 軸: ボールネジ駆動
モータストレート
- Y 軸: タイミングベルト駆動
モータ折返し

[仕様]

	Z 軸	Y 軸
軸形式	BE30E-ST-M05B-□5	BE10E-B□-M21N-□0
ストローク 100mm 単位	150 ~ 1050mm	100 ~ 800mm
最大速度	300mm/s (注1)	1000mm/s
位置繰り返し精度	± 0.01mm	± 0.04mm
リード	5mm	21mm (ボールネジ換算リード)
モータ出力	100W ブレーキ付	100W
分解能	0.01mm	

(注1) 下記ストロークの場合、
最大速度が異なります

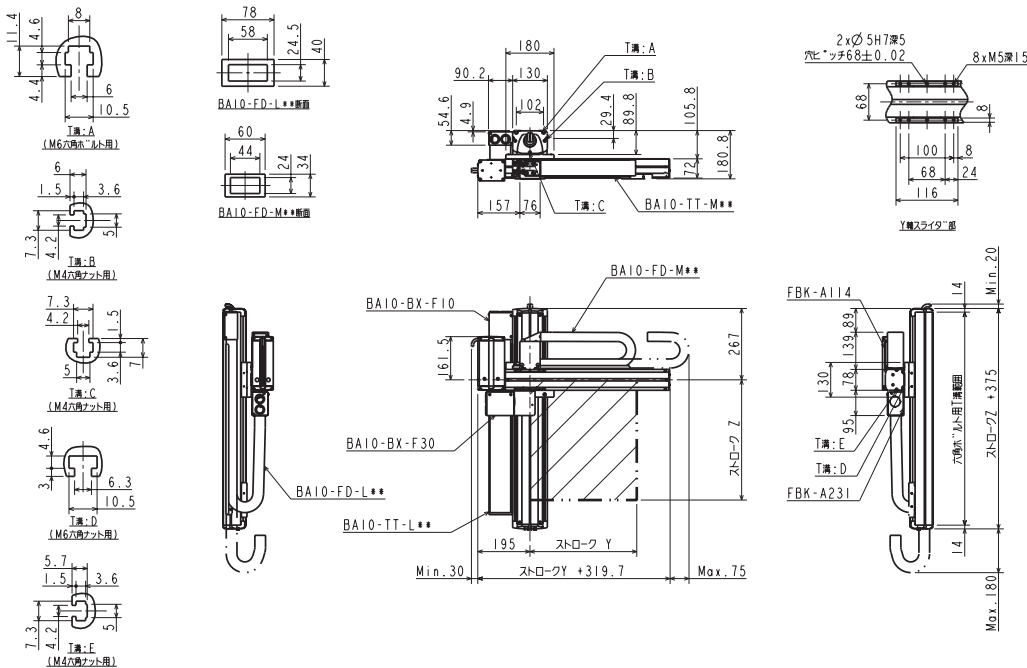
Z 軸	ストローク (mm)	最大速度 (mm/s)
	750	250
	850	200
	950 ~ 1050	150

最大速度設定時の加減速時間: 0.36sec 以上

最大可搬質量 (kg) (注2)	Y 軸ストローク							
	100mm	200mm	300mm	400mm	500mm	600mm	700mm	800mm
	15.0	15.0	15.0	12.0	8.0	6.0	4.0	1.0

(注2) 回生放電ユニット ABSU-2000 を使用した場合の可搬質量です。

R: 右勝手



L: 左勝手

