

[セット形式]

BA3 - A5 - A2A R A - 40 45 00 - OF 1 3

ボールネジタイプ

X軸：ボールネジ駆動
モータストレート
Y軸：ボールネジ駆動
モータストレート

組合わせ勝手	1軸目ストローク	2軸目ストローク	マスターユニット (CA25-M10)	ケーブル長
R：右勝手 L：左勝手	20：200mm 90：900mm A0：1000mm GO：1600mm	15：150mm 95：950mm A5：1050mm	0：コントローラなし 1：NPN出力仕様 その他P20参照	3：3m 9：9m 5：5m B：11m 7：7m D：13m

(注1) 下記ストロークの場合、
最大速度が異なります

[仕様]

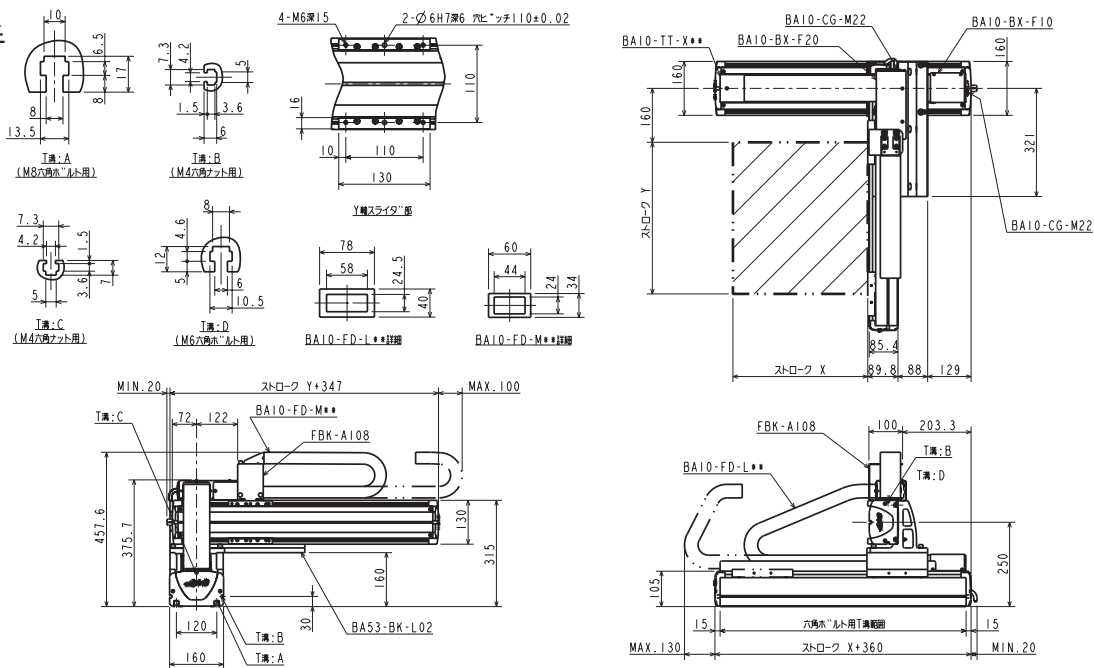
	X軸	Y軸
軸形式	BE50F-ST-M20N-□0	BE30E-ST-M20N-□5
ストローク 100mm 単位	200 ~ 1600mm	150 ~ 1050mm
最大速度	1200mm/s (注1)	1200mm/s (注1)
位置繰り返し精度	± 0.01mm	
ボールネジリード	20mm	20mm
モータ出力	200W	100W
分解能	0.01mm	

	ストローク (mm)	最大速度 (mm/s)
X軸	700 ~ 800	1100
	900 ~ 1000	1000
	1100 ~ 1200	700
	1300	500
	1400	400
Y軸	1500	300
	1600	300
	750	1000
	850	800
	950 ~ 1050	600

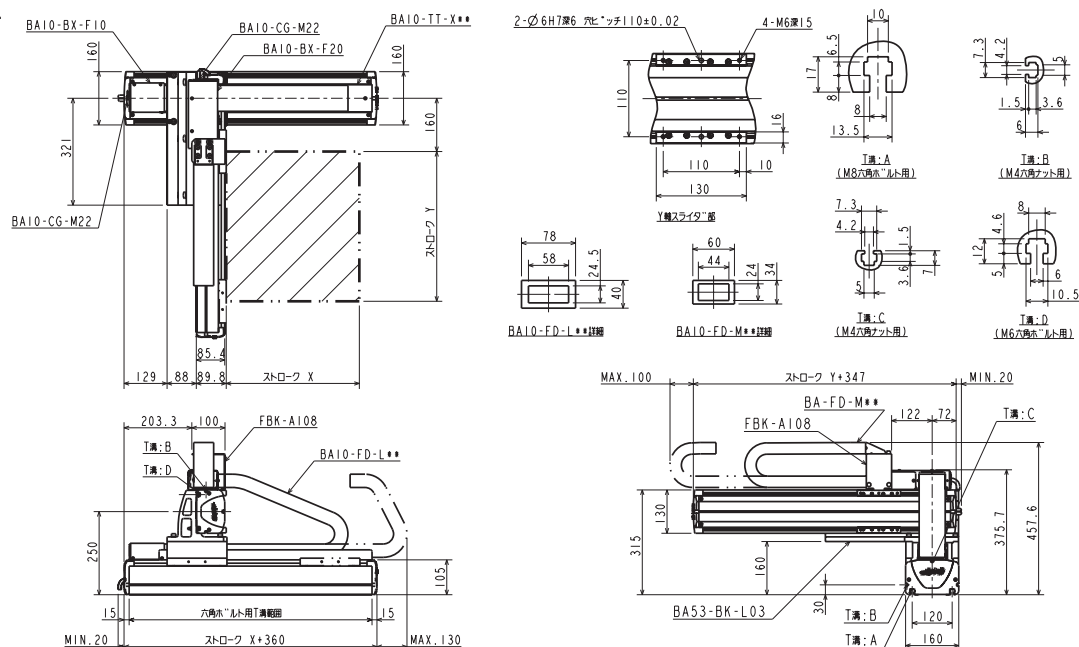
最大速度設定時の加減速時間：0.36sec 以上

最大可搬質量 (kg)	Y軸ストローク									
	150mm	250mm	350mm	450mm	550mm	650mm	750mm	850mm	950mm	1050mm
	20.0	20.0	20.0	20.0	20.0	20.0	19.0	17.0	14.0	11.0

R：右勝手



L：左勝手



X・Yフレキシダクト仕様

