

[セット形式]

BA3 - A5 - A2B R A - 40 40 00 - OF 1 3

組合せ勝手	1軸目ストローク	2軸目ストローク	マスターユニット (CA25-M10)	ケーブル長
R: 右勝手 L: 左勝手	20: 200mm 90: 900mm A0: 1000mm G0: 1600mm	10: 100mm 90: 900mm A0: 1000mm	0: コントローラなし 1: NPN出力仕様 その他 P20参照	3: 3m 9: 9m 5: 5m B: 11m 7: 7m D: 13m

ボールネジタイプ

- X軸: ボールネジ駆動
モータストレート
- Y軸: ボールネジ駆動
モータストレート

(注1) 下記ストロークの場合、
最大速度が異なります

[仕様]

	X軸	Y軸
軸形式	BE50F-ST-M20N-□0	BE30F-ST-M20N-□0
ストローク 100mm 単位	200 ~ 1600mm	100 ~ 1000mm
最大速度	1200mm/s (注1)	1200mm/s (注1)
位置繰り返し精度	± 0.01mm	
ボールネジリード	20mm	20mm
モータ出力	200W	200W
分解能	0.01mm	

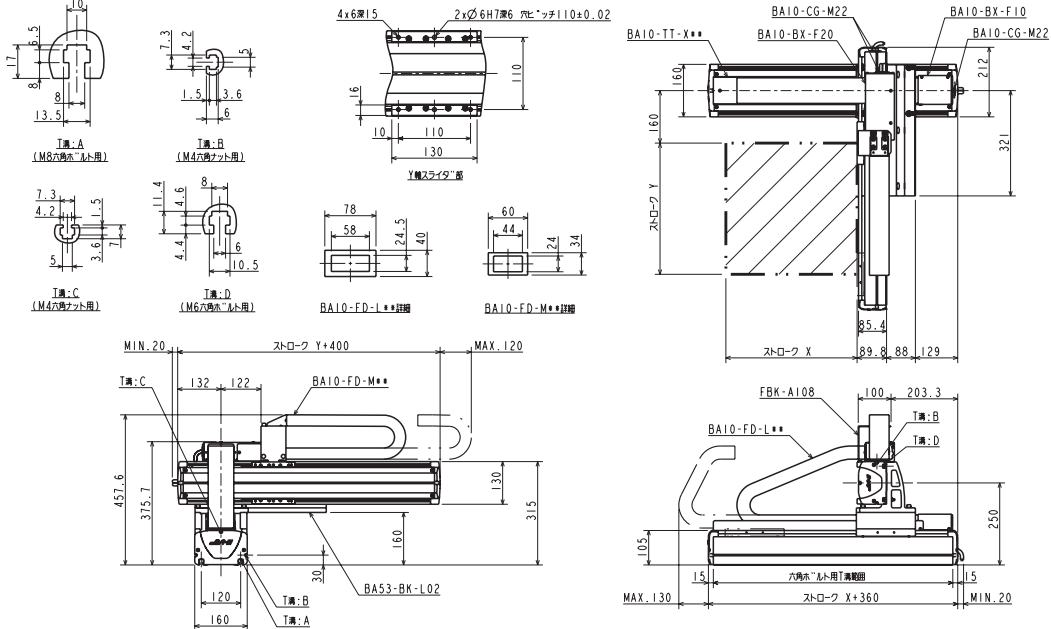
	ストローク (mm)	最大速度 (mm/s)
X軸	700 ~ 800	1100
	900 ~ 1000	1000
	1100 ~ 1200	700
	1300	500
	1400	400
Y軸	1500	300
	1600	300
	700	1000
	800	800
	900 ~ 1000	600

最大速度設定時の加減速時間: 0.36sec 以上

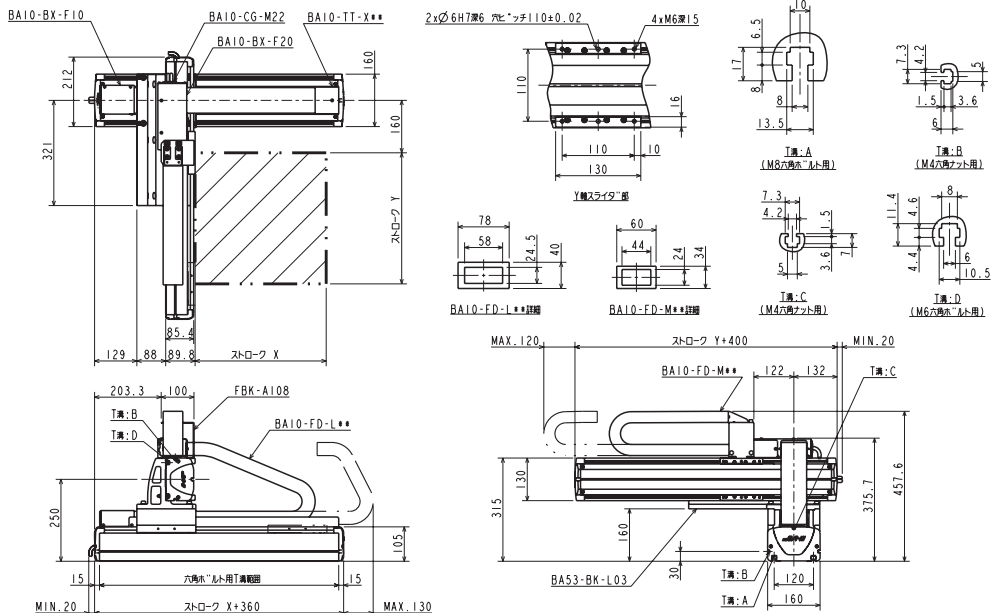
最大可搬質量 (kg)	Y軸ストローク									
	100mm	200mm	300mm	400mm	500mm	600mm	700mm	800mm	900mm	1000mm
	40.0 (31.0)	40.0 (30.0)	33.0 (29.0)	31.0 (28.0)	27.0	23.0	20.0	17.0	14.0	12.0

X軸が 1000mm/s を超える速度でご使用の場合、最大可搬質量は () 内数値になります。

R: 右勝手



L: 左勝手



[セット形式]

BA3 - A5 - A2B R G - 40 40 00 - OF 1 3

組合せ勝手	1軸目ストローク	2軸目ストローク	マスターユニット (CA25-M10)	ケーブル長
R: 右勝手 L: 左勝手	20: 200mm 90: 900mm A0: 1000mm G0: 1600mm	10: 100mm 90: 900mm A0: 1000mm	0: コントローラなし 1: NPN出力仕様 その他 P20 参照	3: 3m 9: 9m 5: 5m B: 11m 7: 7m D: 13m

ボールネジタイプ

X軸: ボールネジ駆動
モータ折返し
Y軸: ボールネジ駆動
ストレート

(注1) 下記ストロークの場合、
最大速度が異なります

[仕様]

	X軸	Y軸
軸形式	BE50F-U □ -M20N- □ 0	BE30F-ST-M20N- □ 0
ストローク 100mm 単位	200 ~ 1600mm	100 ~ 1000mm
最大速度	1200mm/s (注1)	1200mm/s (注1)
位置繰り返し精度	± 0.01mm	
ボールネジリード	20mm	20mm
モータ出力	200W	200W
分解能	0.01mm	

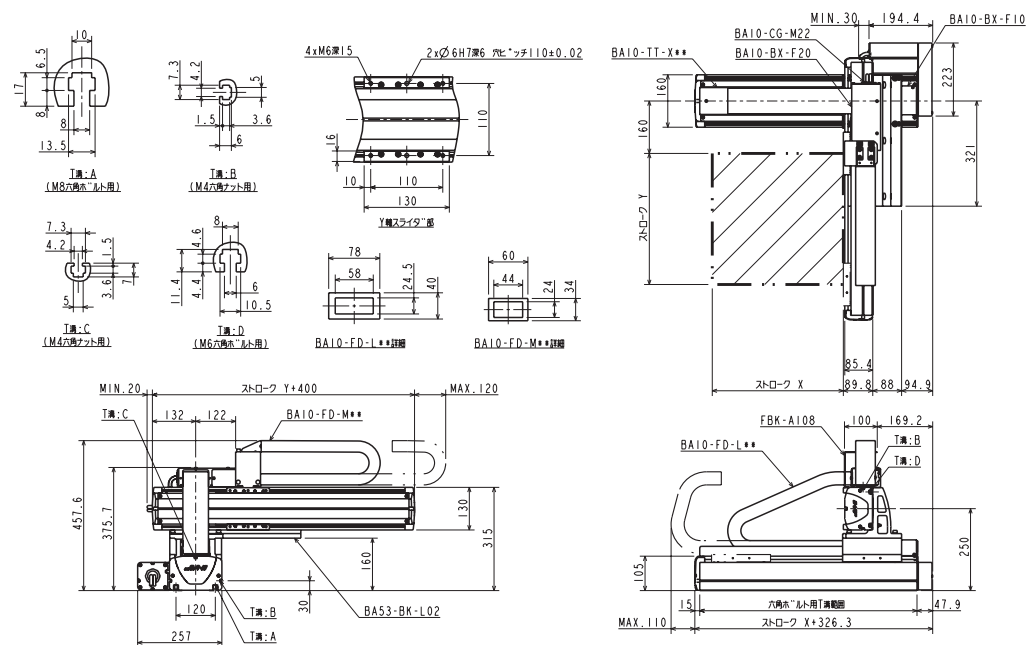
	ストローク (mm)	最大速度 (mm/s)
X軸	700 ~ 800	1100
	900 ~ 1000	1000
	1100 ~ 1200	700
	1300	500
	1400	400
	1500	300
Y軸	1600	300
	700	1000
	800	800
	900 ~ 1000	600

最大速度設定時の加減速時間: 0.36sec 以上

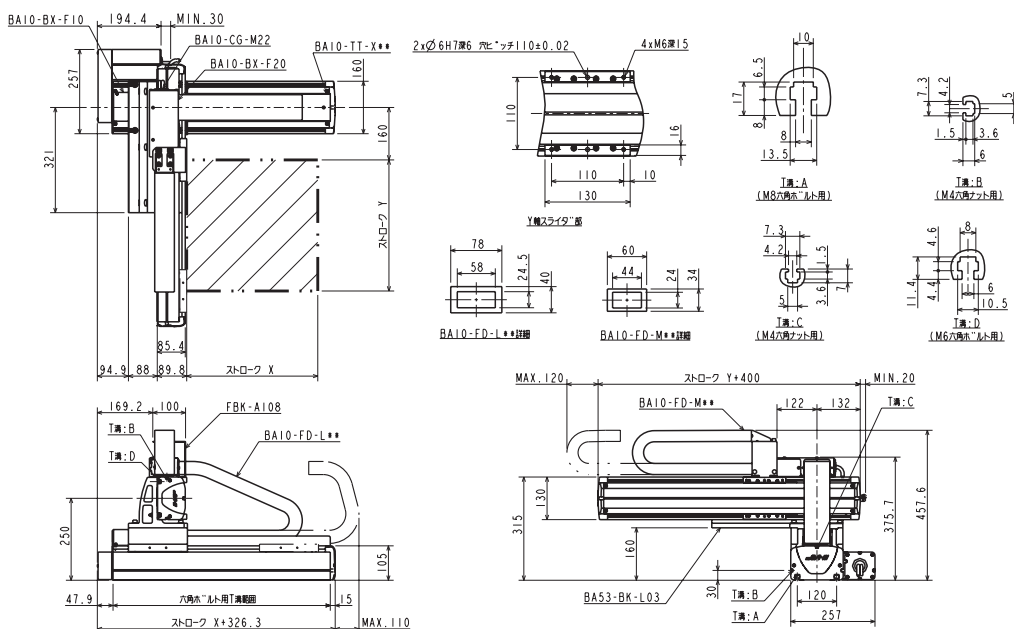
最大可搬質量 (kg)	Y軸ストローク									
	100mm	200mm	300mm	400mm	500mm	600mm	700mm	800mm	900mm	1000mm
	40.0 (31.0)	40.0 (30.0)	33.0 (29.0)	31.0 (28.0)	27.0	23.0	20.0	17.0	14.0	12.0

X軸が1000mm/sを超える速度でご使用の場合、最大可搬質量は () 内数値になります。

R: 右勝手



L: 左勝手



X・Yフレキダクト仕様
省スペース