

[セット形式]

BA3 - A5 - A3GRA - 40 40 20 - OF 1 3

組合せ勝手	1 軸目ストローク	2 軸目ストローク	3 軸目ストローク	マスターユニット (CA25-M40)	ケーブル長
R: 右勝手 L: 左勝手	20: 200mm 90: 900mm A0: 1000mm G0: 1600mm	20: 200mm 90: 900mm A0: 1000mm	10: 100mm 30: 300mm	0: コントローラなし 1: NPN出力仕様 その他 P20参照	3: 3m 9: 9m 5: 5m B: 11m 7: 7m D: 13m

ボールネジタイプ

- X 軸: ボールネジ駆動
モータストレート
- Y 軸: ボールネジ駆動
モータストレート
- Z 軸: ボールネジ駆動
モータストレート

(注 1) 下記ストロークの場合、
最大速度が異なります

[仕様]

	X 軸	Y 軸	Z 軸
軸形式	BE50G-ST-M20N-□ 0	BE50F-ST-M20N-□ 0	BE30F-ST-M05B-□ 0
ストローク (mm) 100 mm単位	200 ~ 1600	200 ~ 1000	100 ~ 300
最大速度 (mm/s)	1200 (注 1)	1200 (注 1)	300
位置繰り返し精度 (mm)	± 0.01		
ボールネジリード (mm)	20	20	5
モータ出力	400W	200W	200W ブレーキ付
分解能 (mm)	0.01		

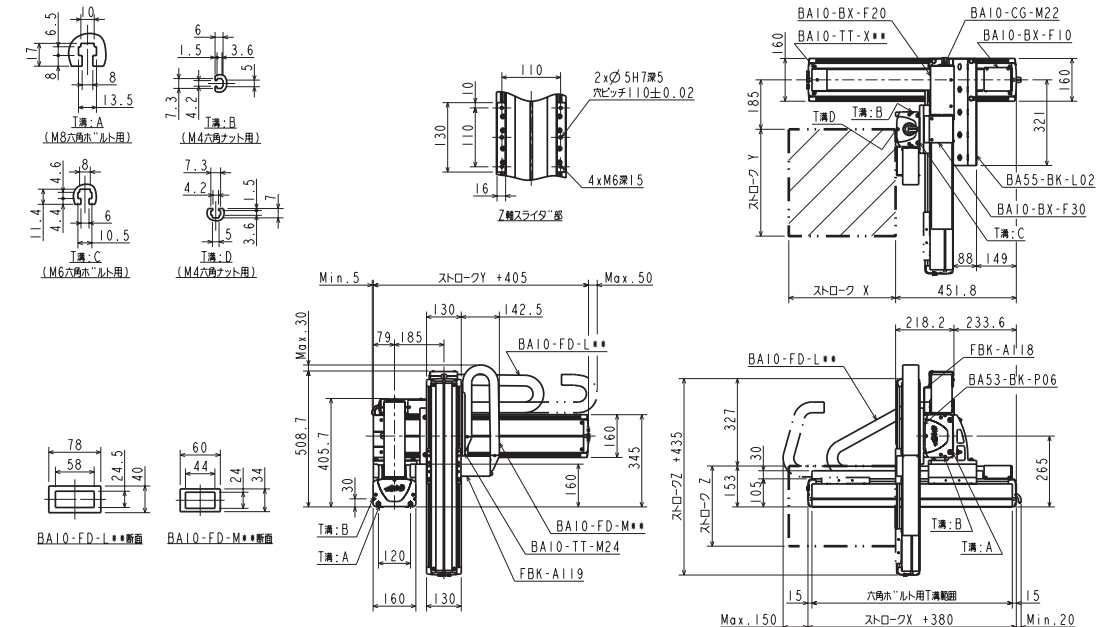
(注) 最大速度設定時の加減速時間: 0.36sec 以上

	ストローク (mm)	最大速度 (mm/s)
X 軸	700 ~ 800	1100
	900 ~ 1000	1000
	1100 ~ 1200	700
	1300	500
	1400	400
	1500	300
Y 軸	1600	300
	700 ~ 800	1100
	900 ~ 1000	1000

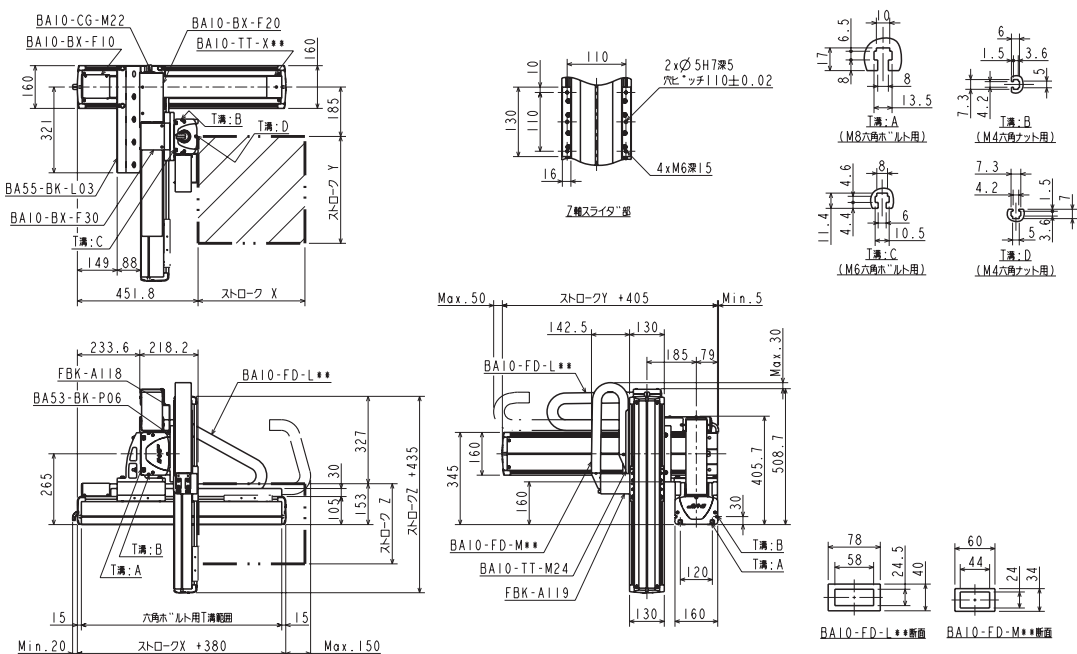
最大可搬質量 (kg)	Y 軸ストローク									
	200mm	300mm	400mm	500mm	600mm	700mm	800mm	900mm	1000mm	
Z 軸	100mm	40.0	40.0	32.5	26.0	20.5	16.0	11.5	8.0	1.3
ストローク	200mm	40.0	38.5	31.0	24.5	19.5	14.5	10.5	7.0	-
	300mm	40.0	37.0	29.5	23.5	18.0	13.5	9.5	5.5	-

X 軸に回生放電ユニット ABSU-4000,Z 軸に回生放電ユニット ABSU-2000 が必要になります。

R: 右勝手



L: 左勝手



X・Y・Zフレキダクト仕様