

[セット形式]

BA3 - A5 - A4B R A - 40 40 30 - RF 1 3

組合せ勝手	1軸目ストローク	2軸目ストローク	3軸目ストローク	マスターユニット (CA25-M10)	ケーブル長
R : 右勝手	20 : 200mm	10 : 100mm	10 : 100mm	0 : コントローラなし	3 : 3m 9 : 9m
L : 左勝手	90 : 900mm A0 : 1000mm G0 : 1600mm	90 : 900mm A0 : 1000mm	30 : 300mm	1 : NPN出力仕様 その他 P20参照	5 : 5m B : 11m 7 : 7m D : 13m

ハーモニックドライブタイプ

X軸：ボールネジ駆動 モータストリート
Y軸：ボールネジ駆動 モータストリート
Z軸：ボールネジ駆動 モータストリート
R軸：ハーモニックドライブ

(注1) 下記ストロークの場合、
最大速度が異なります

[仕様]

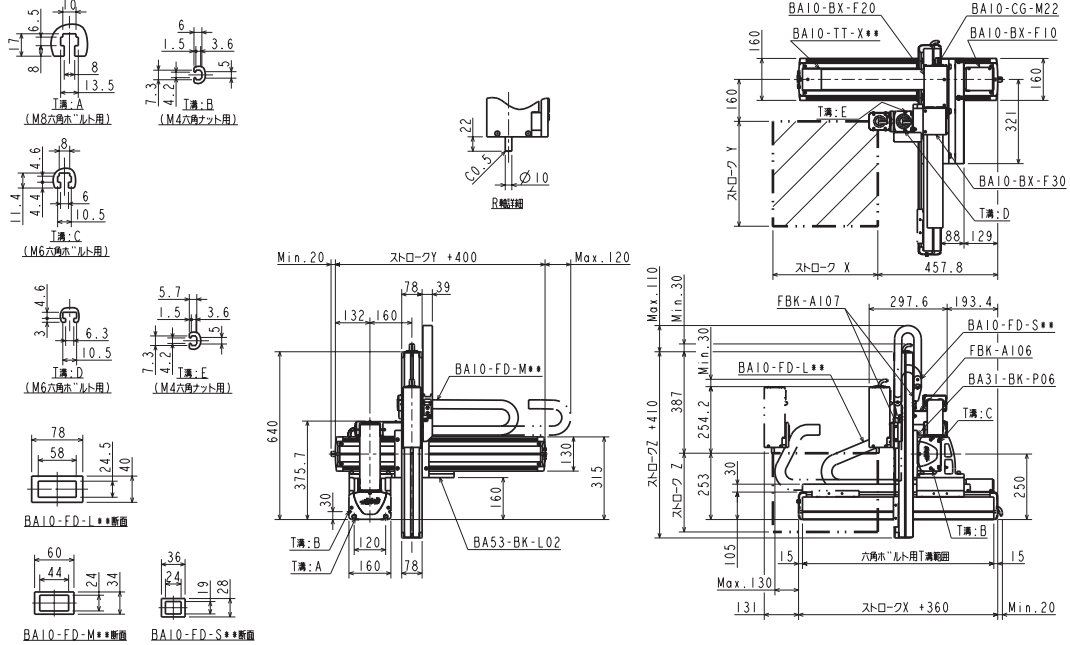
	X軸	Y軸	Z軸	R軸
軸形式	BE50F-ST-M20N-□0	BE30F-ST-M20N-□0	BE10E-ST-M05B-□0	BE00D-RH-A
ストローク 100mm 単位	200 ~ 1600mm	100 ~ 1000mm	100 ~ 300mm	360°
最大速度	1200mm/s(注1)	1200mm/s(注1)	300mm/s	360° /s
位置繰り返し精度	± 0.01mm	± 0.01mm	± 0.01mm	± 0.025°
ボールネジリード	20mm	20mm	5mm	1/50 (減速比)
モータ出力	200W	200W	100W ブレーキ付	50W
分解能	0.01mm (R軸 0.01°)			

	ストローク (mm)	最大速度 (mm/s)
X軸	700 ~ 800	1100
	900 ~ 1000	1000
	1100 ~ 1200	700
	1300	500
	1400	400
Y軸	1500	300
	1600	300
	700	1000
	800	800
	900 ~ 1000	600

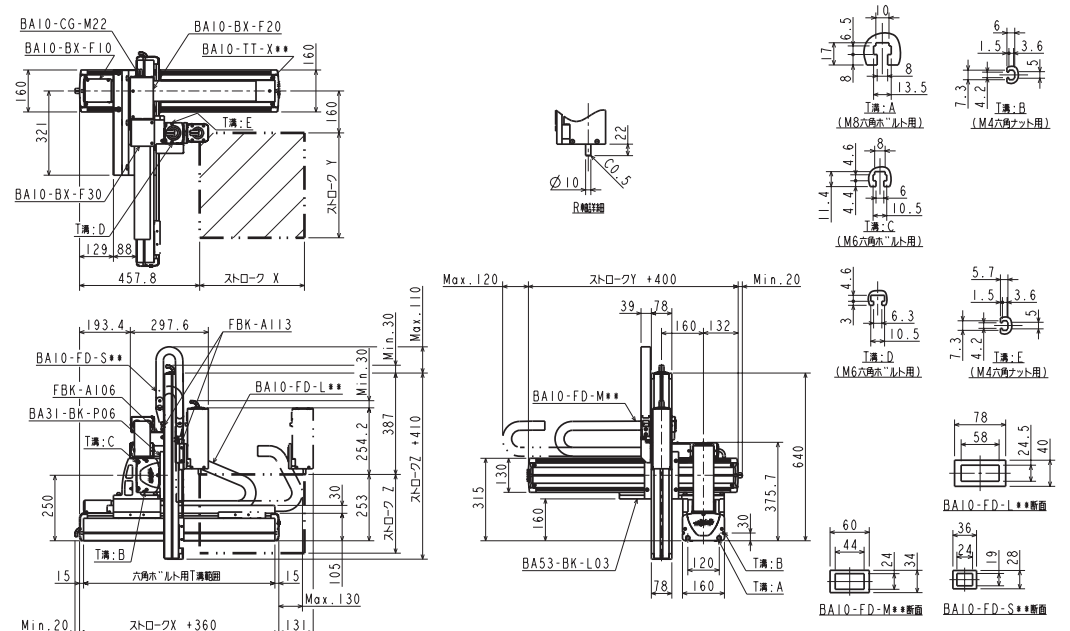
最大速度設定時の加減速時間 0.36sec 以上

最大可搬質量 (kg)		Y軸ストローク									
		100mm	200mm	300mm	400mm	500mm	600mm	700mm	800mm	900mm	1000mm
Z軸 ストローク	100mm	5.0	5.0	5.0	5.0	5.0	5.0	5.0	5.0	5.0	3.0
	200mm	5.0	5.0	5.0	5.0	5.0	5.0	5.0	5.0	5.0	2.0
	300mm	5.0	5.0	5.0	5.0	5.0	5.0	5.0	5.0	4.0	1.0

R : 右勝手



L : 左勝手



X・Y・Z・Rフレキダクト仕様

[セット形式]

BA3 - A5 - A4B R G - 40 40 30 - RF 1 3

組合せ勝手 R: 右勝手 L: 左勝手	1軸目ストローク 20: 200mm 90: 900mm AO: 1000mm GO: 1600mm	2軸目ストローク 10: 100mm 90: 900mm AO: 1000mm	3軸目ストローク 10: 100mm 30: 300mm	マスターユニット (CA25-M10) 0: コントローラなし 1: NPN出力仕様 その他 P20参照	ケーブル長 3: 3m 9: 9m 5: 5m B: 11m 7: 7m D: 13m
---------------------------	--	--	------------------------------------	--	--

ハーモニックドライブタイプ

X軸: ボールネジ駆動 モータ折返し
Y軸: ボールネジ駆動 モータストレート
Z軸: ボールネジ駆動 モータストレート
R軸: ハーモニックドライブ

(注1) 下記ストロークの場合、
最大速度が異なります

[仕様]

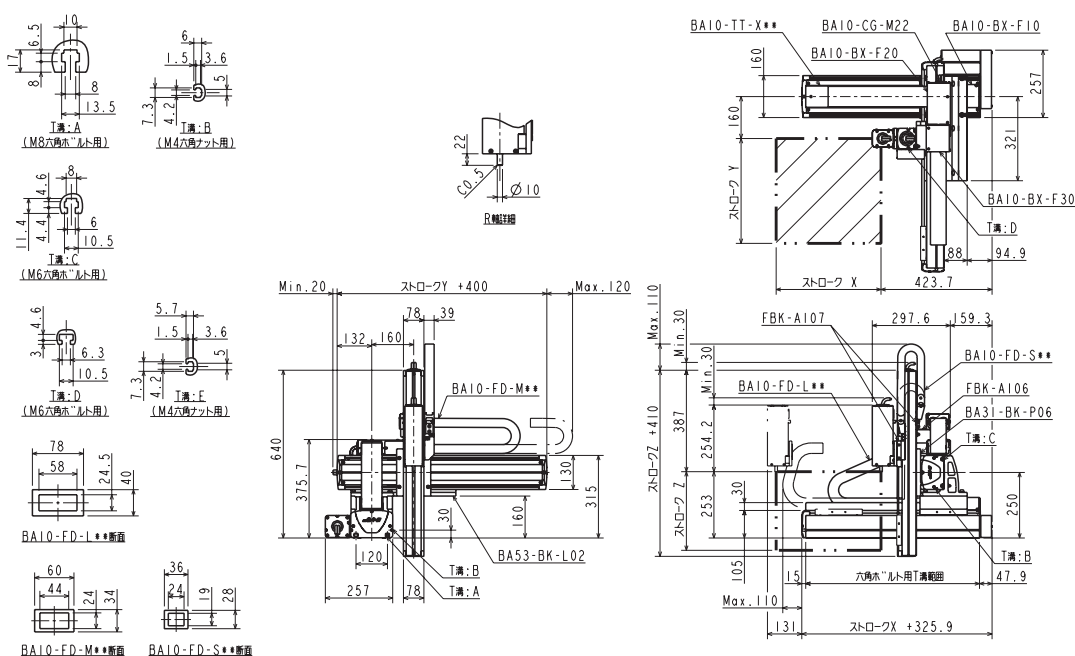
	X軸	Y軸	Z軸	R軸
軸形式	BE50F-U□-M20N-□0	BE30F-ST-M20N-□0	BE10E-ST-M05B-□0	BE00D-RH-A
ストローク 100mm 単位	200 ~ 1600mm	100 ~ 1000mm	100 ~ 300mm	360°
最大速度	1200mm/s(注1)	1200mm/s(注1)	300mm/s	360°/s
位置繰り返し精度	±0.01mm	±0.01mm	±0.01mm	±0.025°
ボールネジリード	20mm	20mm	5mm	1/50 (減速比)
モータ出力	200W	200W	100W ブレーキ付	50W
分解能	0.01mm (R軸 0.01°)			

	ストローク (mm)	最大速度 (mm/s)
X軸	700 ~ 800	1100
	900 ~ 1000	1000
	1100 ~ 1200	700
	1300	500
	1400	400
Y軸	1500	300
	1600	300
	700	1000
	800	800
	900 ~ 1000	600

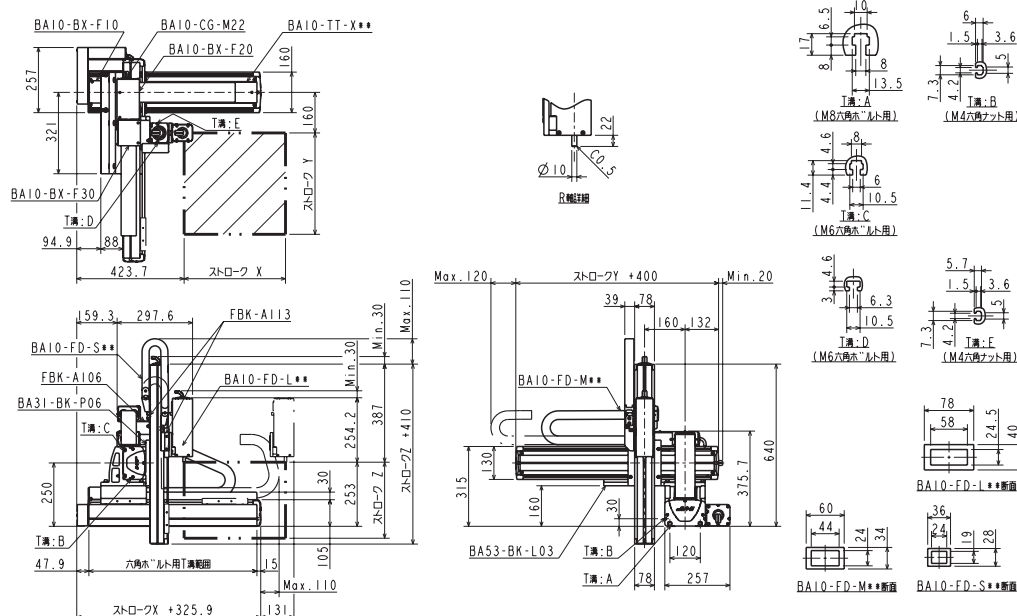
最大速度設定時の加減速時間 0.36sec 以上

最大可搬質量 (kg)		Y軸ストローク									
		100mm	200mm	300mm	400mm	500mm	600mm	700mm	800mm	900mm	1000mm
Z軸 ストローク	100mm	5.0	5.0	5.0	5.0	5.0	5.0	5.0	5.0	5.0	3.0
	200mm	5.0	5.0	5.0	5.0	5.0	5.0	5.0	5.0	5.0	2.0
	300mm	5.0	5.0	5.0	5.0	5.0	5.0	5.0	5.0	4.0	1.0

R: 右勝手



L: 左勝手



X・Y・Z・Rフレキダクト仕様 省スペース