

[セット形式]

BA3 - A5 - B2A S A - 40 45 00 - OF 1 3

組合せ勝手 S : 右勝手 M : 左勝手	1軸目ストローク 20 : 200mm 90 : 900mm A0 : 1000mm G0 : 1600mm	2軸目ストローク 15 : 150mm 95 : 950mm A5 : 1050mm	マスターユニット (CA25-M10) 0 : コントローラなし 1 : NPN出力仕様 その他 P20参照	ケーブル長 3 : 3m 9 : 9m 5 : 5m B : 11m 7 : 7m D : 13m
------------------------------------	---	--	--	---

ボールネジタイプ

- X軸 : ボールネジ駆動
モータストレート
- Z軸 : ボールネジ駆動
モータストレート

(注1) 下記ストロークの場合、
最大速度が異なります

	ストローク (mm)	最大速度 (mm/s)
X 軸	700 ~ 800	1100
	900 ~ 1000	1000
	1100 ~ 1200	700
	1300	500
	1400	400
	1500	300
Z 軸	1600	200
	750	500
	850	400
	950 ~ 1050	300

[仕様]

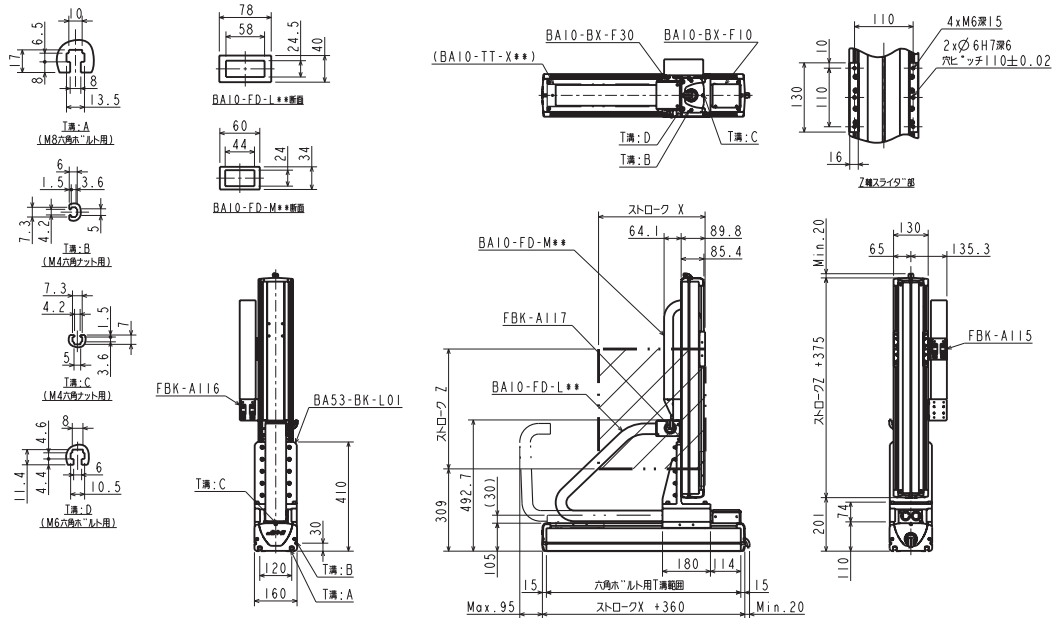
	X 軸	Z 軸
軸形式	BE50F-ST-M20N-□0	BE30E-ST-M10B-□5
ストローク 100mm 単位	200 ~ 1600mm	150 ~ 1050mm
最大速度	1200mm/s (注1)	600mm/s (注1)
位置繰り返し精度	± 0.01mm	
ボールネジリード	20mm	10mm
モータ出力	200W	100W ブレーキ付
分解能	0.01mm	

最大速度設定時の加減速時間 : 0.36sec 以上

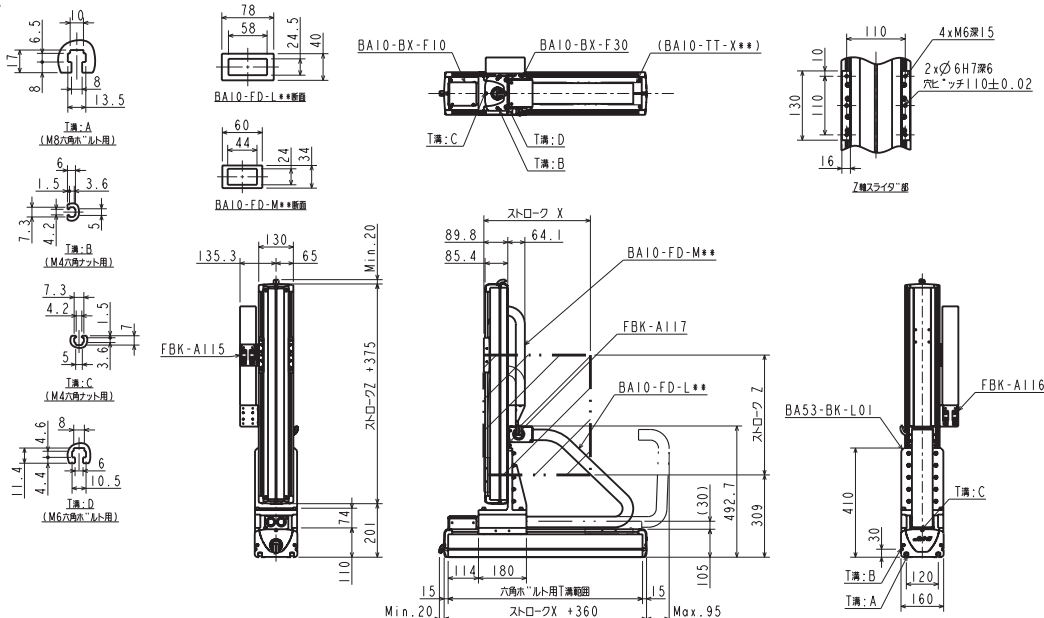
最大可搬質量 (kg) (注2)	Z 軸ストローク									
	150mm	250mm	350mm	450mm	550mm	650mm	750mm	850mm	950mm	1050mm
	12.0	12.0	12.0	12.0	12.0	12.0	12.0	12.0	12.0	8.0

(注2) 再生放電ユニット ABSU-2000 を使用した場合の可搬質量です。

S : 右勝手



M : 左勝手



X・Zフレキダクト仕様