

[セット形式]

BA3 - A5 - C2B RA - 40 40 00 - OF 1 3

組合わせ勝手	1 軸目ストローク	2 軸目ストローク	マスターユニット (CA25-M10)	ケーブル長
R: 右勝手 L: 左勝手	20: 200mm 90: 900mm A0: 1000mm G0: 1600mm	10: 100mm 90: 900mm A0: 1000mm	0: コントローラなし 1: NPN出力仕様 その他 P20参照	3: 3m 9: 9m 5: 5m B: 11m 7: 7m D: 13m

ボールネジタイプ

- Z軸: ボールネジ駆動
モータストレート
- Y軸: ボールネジ駆動
モータストレート

(注1) 下記ストロークの場合、
最大速度が異なります

	ストローク (mm)	最大速度 (mm/s)
Z 軸	700 ~ 800	280
	900 ~ 1000	250
	1100 ~ 1200	180
	1300	130
	1400	100
	1500	80
Y 軸	1600	80
	700	1000
	800	800
	900 ~ 1000	600

[仕様]

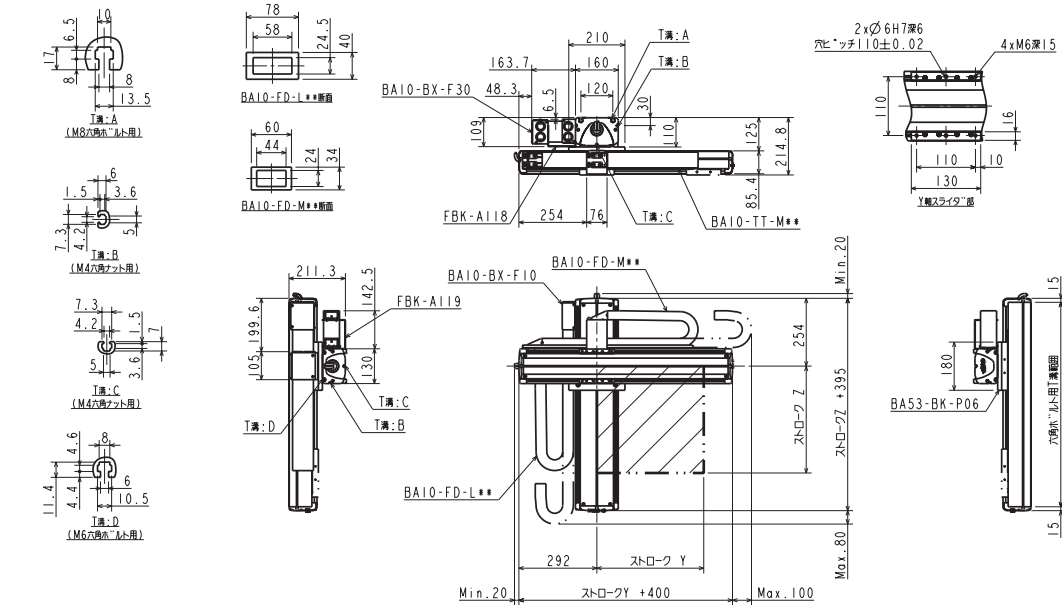
	Z 軸	Y 軸
軸形式	BE50F-ST-M05B-□0	BE30F-ST-M20N-□0
ストローク 100mm 単位	200 ~ 1600mm	100 ~ 1000mm
最大速度	300mm/s (注1)	1200mm/s (注1)
位置繰り返し精度	± 0.01mm	
ボールネジリード	5mm	20mm
モータ出力	200W ブレーキ付	200W
分解能	0.01mm	

最大速度設定時の加減速時間: 0.36sec 以上

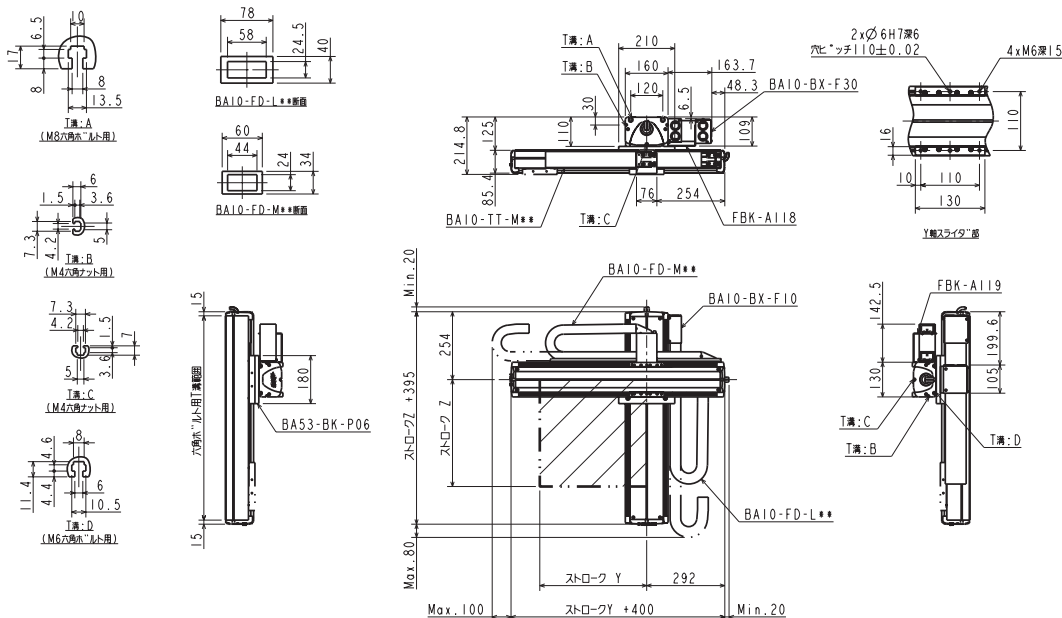
最大可搬質量 (kg) (注2)	Y 軸ストローク									
	100mm	200mm	300mm	400mm	500mm	600mm	700mm	800mm	900mm	1000mm
	28.0	27.0	26.0	24.0	23.0	22.0	18.0	14.0	11.0	7.0

(注2) 回生放電ユニット ABSU-2000 を使用した場合の可搬質量です。

R: 右勝手



L: 左勝手



Z・Yフレキダクト仕様