

# [セット形式]

## BA3 - A6 - A3NRA - 40 40 20 - OF 1 3

組合わせ勝手	1軸目ストローク	2軸目ストローク	3軸目ストローク	マスターユニット (CA25-M80)	ケーブル長
R: 右勝手 L: 左勝手	20: 200mm 90: 900mm A0: 1000mm H0: 1700mm	20: 200mm 90: 900mm A0: 1000mm F0: 1500mm	10: 100mm 30: 300mm	0: コントローラなし 1: NPN出力仕様 その他 P20参照	3: 3m 9: 9m 5: 5m B: 11m 7: 7m D: 13m

# ボールネジタイプ

- X軸: ボールネジ駆動  
モータストレート
- Y軸: ボールネジ駆動  
モータストレート
- Z軸: ボールネジ駆動  
モータストレート

(注1) 下記ストロークの場合、  
最大速度が異なります

# [仕様]

	X軸	Y軸	Z軸
軸形式	BE60J-ST-M20N-□0	BE50G-ST-M20N-□0	BE30F-ST-M05B-□0
ストローク (mm) 100mm単位	200 ~ 1700	200 ~ 1500	100 ~ 300
最大速度 (mm/s)	900 (注1)	1200 (注1)	300
位置繰り返し精度 (mm)	± 0.01		
ボールネジリード (mm)	20	20	5
モータ出力	750W	400W	200W ブレーキ付
分解能 (mm)	0.01		

最大速度設定時の加減速時間: 0.36sec 以上

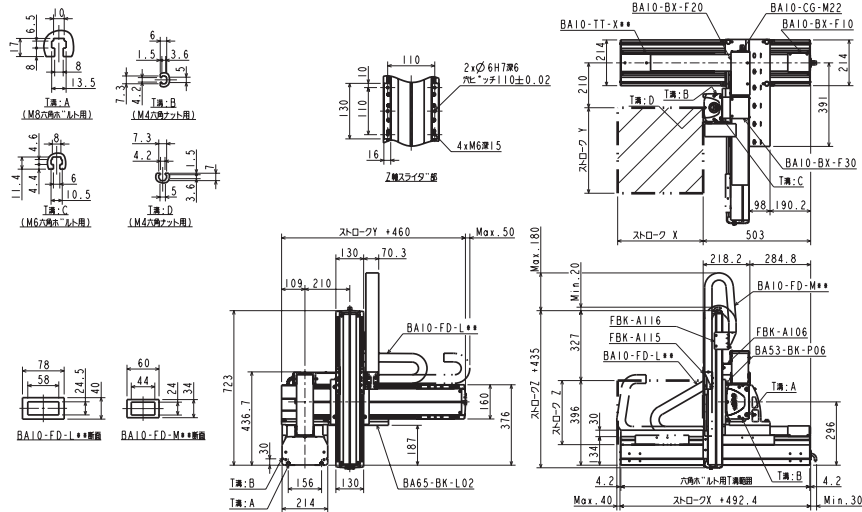
	ストローク (mm)	最大速度 (mm/s)
X軸	1100	700
	1200	600
	1300	500
	1400 ~ 1500	400
	1600 ~ 1700	300
Y軸	700 ~ 800	1100
	900 ~ 1000	1000
	1100 ~ 1200	700
	1300	500
	1400	400
	1500	300

最大可搬質量 (kg)	Y軸ストローク													
	200mm	300mm	400mm	500mm	600mm	700mm	800mm	900mm	1000mm	1100mm	1200mm	1300mm	1400mm	1500mm
Z軸	40.0	40.0	40.0	40.0	40.0	40.0	40.0	35.0	30.0	21.3	14.3	9.3	5.3	2.3
ストローク	40.0	40.0	40.0	40.0	40.0	40.0	39.5	34.0	28.5	20.1	13.1	8.1	4.1	1.1
	40.0	40.0	40.0	40.0	40.0	40.0	38.0	32.5	27.5	18.9	11.9	6.9	2.9	-

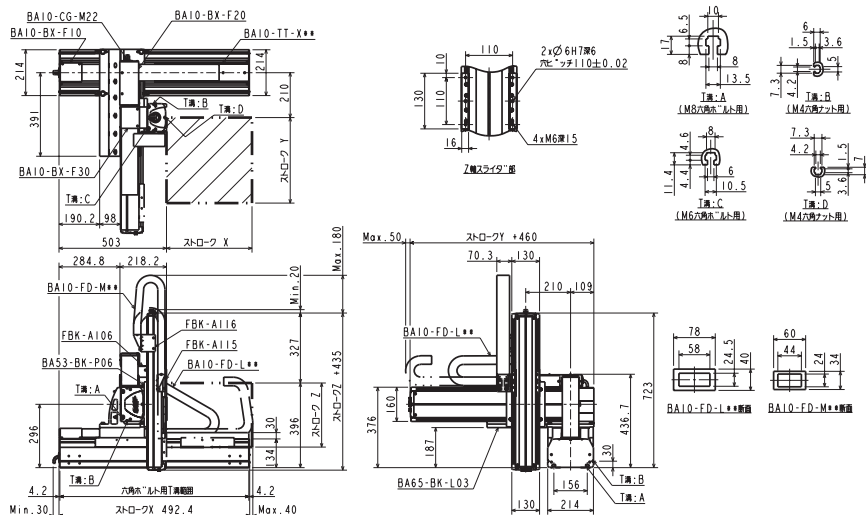
全ての軸に再生放電ユニットが必要になります。

- 1) X軸: 再生放電ユニット 形式: ABSU-8000
- 2) Y軸: 再生放電ユニット 形式: ABSU-4000
- 3) Z軸: 再生放電ユニット 形式: ABSU-2000

# R: 右勝手



# L: 左勝手



X・Y・Zフレキダクト仕様