

[セット形式]

BA3 - L1 - A2A RC - 40 45 00 - OF 1 3

組合わせ勝手	1 軸目ストローク	2 軸目ストローク	マスターユニット (CA25-M10)	ケーブル長
R : 右勝手 L : 左勝手	10 : 100mm JO : 1800mm 90 : 900mm NO : 2200mm AO : 1000mm PO : 2300mm HO : 1700mm RO : 2500mm	15 : 150mm 65 : 650mm	0 : コントローラなし 1 : NPN出力仕様 その他 P20参照	3 : 3m 9 : 9m 5 : 5m B : 11m 7 : 7m D : 13m

タイミングベルトタイプ

- X 軸 : タイミングベルト駆動
モータ折返し
- Y 軸 : タイミングベルト駆動
モータ折返し

[仕様]

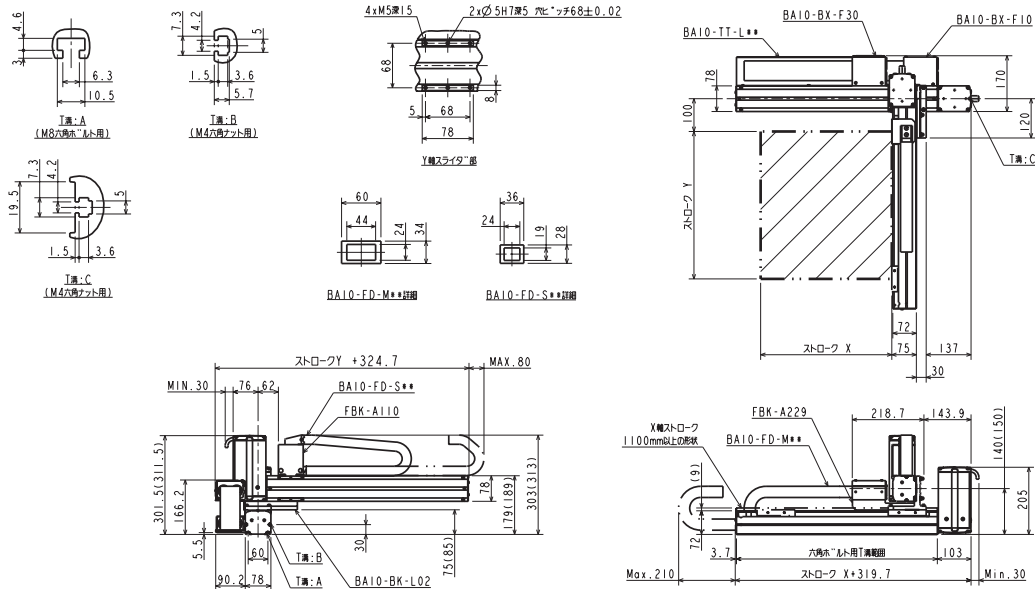
	X 軸	Y 軸
軸形式	BE10E-BT-M21N-□ 0	BE10E-B□ -S21N-□ 5
ストローク 100mm 単位	100 ~ 2500mm	150 ~ 650mm
最大速度	1000mm/s	1000mm/s
位置繰り返し精度	± 0.04mm	
リード	21mm	21mm
モータ出力	100W	100W
分解能	0.01mm	

最大速度設定時の加減速時間 : 0.4sec 以上

最大可搬質量 (kg)	Y 軸ストローク					
	150mm	250mm	350mm	450mm	550mm	650mm
	8.0	8.0	6.0	5.0	3.0	1.0

R : 右勝手

() 内の数値は、X 軸ストローク 1050mm 以上に適応する



L : 左勝手

