

[セット形式]

BA3 - L1 - A3P RC - 40 45 30 - OF 1 3

タイミングベルトタイプ

- X軸：タイミングベルト駆動
モータ折返し
- Y軸：タイミングベルト駆動
モータ折返し
- Z軸：ボールネジ駆動
モータストレート

組合わせ勝手	1軸目ストローク	2軸目ストローク	3軸目ストローク	マスターユニット (CA25-M10)	ケーブル長
R：右勝手 L：左勝手	15：150mm J5：1850mm 95：950mm A5：1050mm H5：1750mm R5：2550mm	15：150mm 45：450mm	05：50mm 30：300mm	0：コントローラなし 1：NPN出力仕様 その他 P20参照	3：3m 9：9m 5：5m B：11m 7：7m D：13m

[仕様]

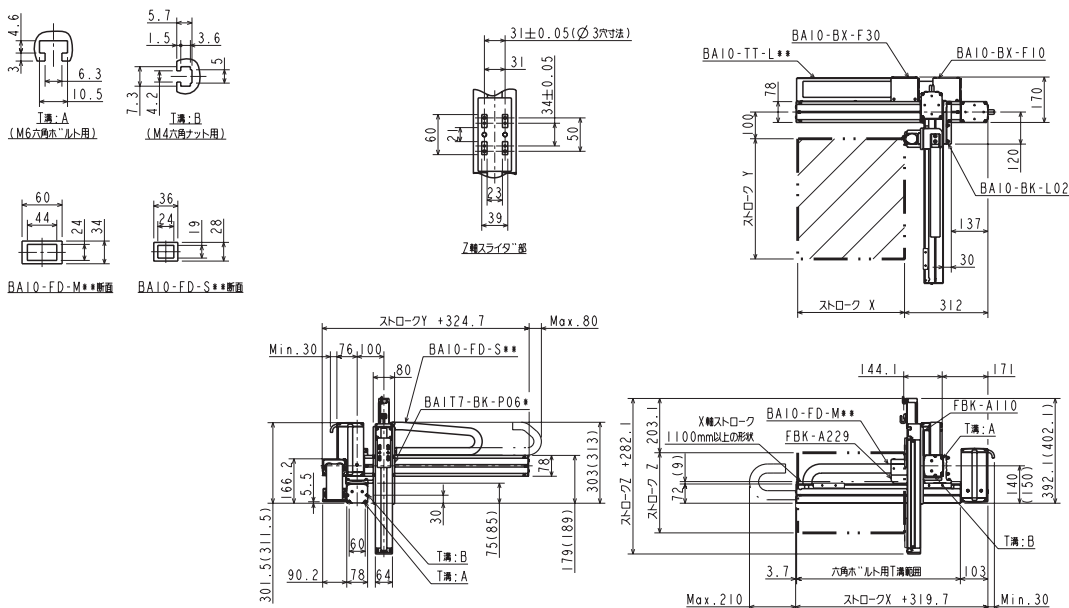
	X軸	Y軸	Z軸
軸形式	BE10F-BT-M21N-□0	BE10E-B□-S21N-□5	BET7D-ST-M06B-□□
ストローク (mm) X,Y軸 100mm Z軸 50mm単位	150 ~ 2550	150 ~ 450	50 ~ 300
最大速度 (mm/s)	1000	1000	400
位置繰り返し精度 (mm)	± 0.04	± 0.04	± 0.02
ボールネジリード (mm)	21 (ボールネジ換算リード)	21 (ボールネジ換算リード)	6
モータ出力	200W	100W	50W ブレーキ付
分解能 (mm)	0.01		

最大速度設定時の加減速時間：0.3sec 以上

最大可搬質量 (kg)	Y軸ストローク			
	150mm	250mm	350mm	450mm
Z軸ストローク				
50,100mm	4.0	3.5	2.5	1
150,200mm	4.0	2.5	2	0.6
250,300mm	3.5	2.5	1.5	0.2

() 内の数値は、X軸ストローク 1050mm 以上に適応する

R：右勝手



L：左勝手

