

[セット形式]

BA3 - L1 - H2A R W - 40 45 00 - OF 1 3

タイミングベルトタイプ

Y 軸：タイミングベルト駆動
モータ折返し
Z 軸：ボールネジ駆動
モータ折返し

組合わせ勝手	1 軸目ストローク	2 軸目ストローク	マスターユニット (CA25-M10)	ケーブル長
R : 右勝手 L : 左勝手	10 : 100mm JO : 1800mm 90 : 900mm NO : 2200mm A0 : 1000mm PO : 2300mm HO : 1700mm RO : 2500mm	15 : 150mm 55 : 550mm	0 : コントローラなし 1 : NPN出力仕様 その他 P20参照	3 : 3m 9 : 9m 5 : 5m B : 11m 7 : 7m D : 13m

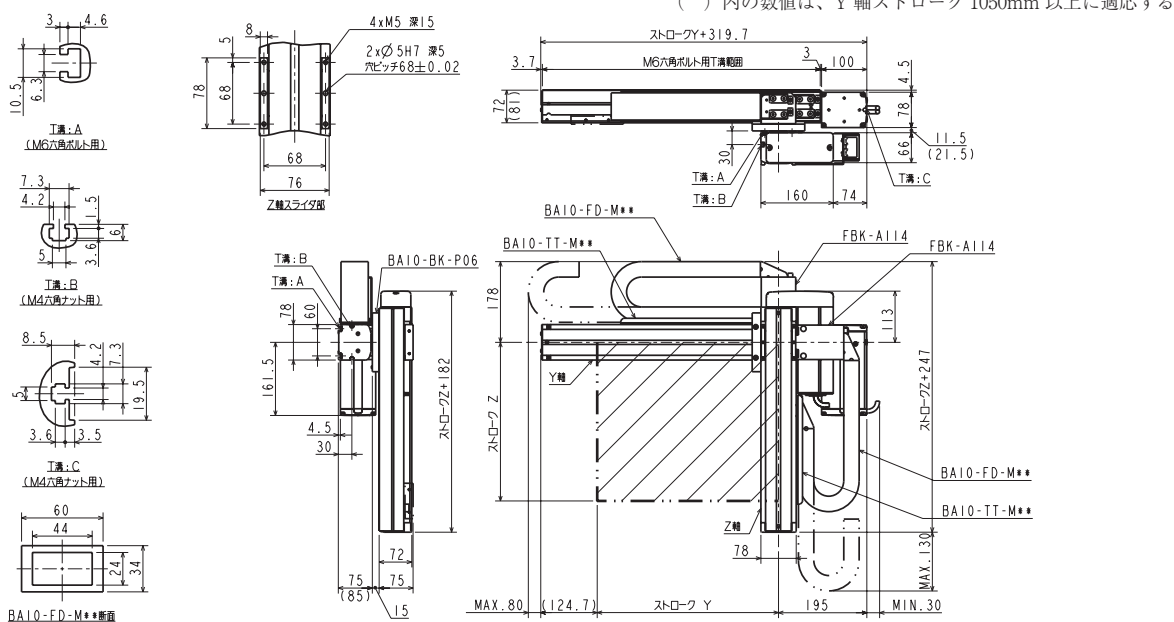
[仕様]

	Y 軸	Z 軸
軸形式	BE10E-B □ -M21N- □ 0	BE10E-U □ -S10B- □ 5
ストローク 100mm 単位	100 ~ 2500mm	150 ~ 550mm
最大速度	1000mm/s	600mm/s
位置繰り返し精度	± 0.04mm	± 0.01mm
リード	21mm (ボールネジ換算リード)	10mm
モータ出力	100W	100W ブレーキ付
分解能	0.01mm	

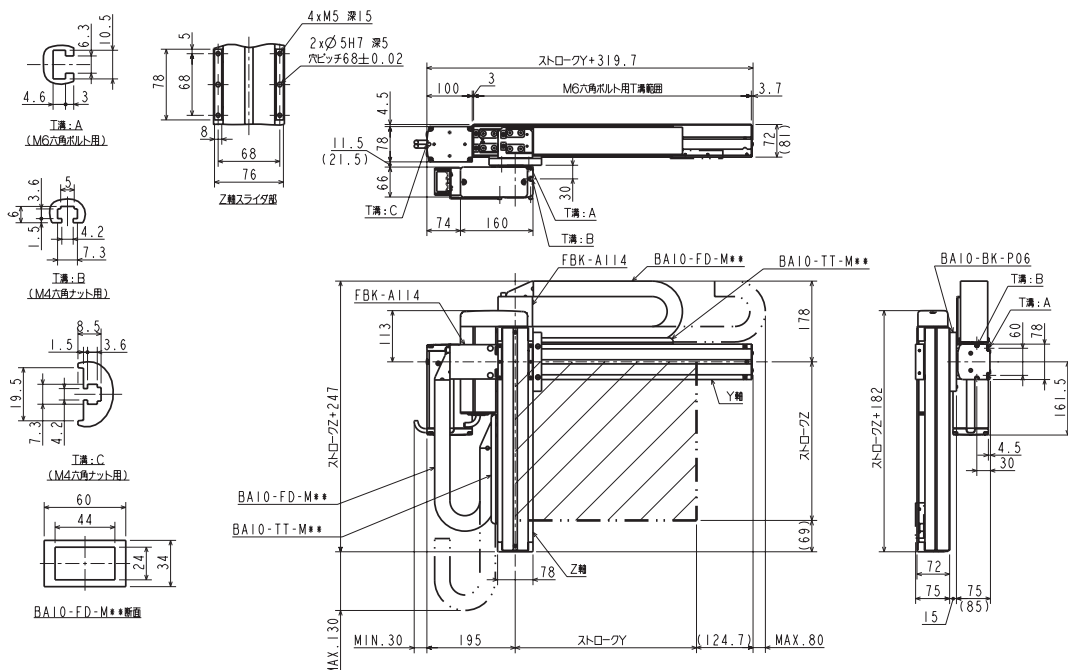
最大速度設定時の加減速時間：0.48sec 以上

最大可搬質量 (kg)	Z 軸ストローク				
	150mm	250mm	350mm	450mm	550mm
	8.0	8.0	6.0	5.0	3.0

R : 右勝手



L : 左勝手



Y・Zフレキダクト仕様