

[セット形式]

BA3 - L1 - H2JRS - 45 40 00 - OF 1 3

組合わせ勝手	1軸目ストローク	2軸目ストローク	マスターユニット (CA25-M10)	ケーブル長
R: 右勝手	15: 150mm J5: 1850mm	05: 50mm	3: 3m 9: 9m	
L: 左勝手	95: 950mm N5: 2250mm A5: 1050mm P5: 2350mm H5: 1750mm R5: 2550mm	60: 600mm	0: コントローラなし 1: NPN出力仕様 その他 P20参照	5: 5m 7: 7m B: 11m D: 13m

タイミングベルトタイプ

- Y軸: タイミングベルト駆動
モータ折返し
- Z軸: ボールネジ駆動
モータストレート

[仕様]

	Y軸	Z軸
軸形式	BE10E-B □ -S21N- □ 5	BET7D-ST-M06B- □ □
ストローク (mm)	150 ~ 2550	50 ~ 600
Y軸 100mm Z軸 50mm単位		
最大速度 (mm/s)	1000	400 (注1)
位置繰り返し精度 (mm)	± 0.04	± 0.02
ボールネジリード (mm)	21 (ボールネジ換算リード)	6
モータ出力	100W	50W ブレーキ付
分解能 (mm)	0.01	

(注1) 下記ストロークの場合、
最大速度が異なります

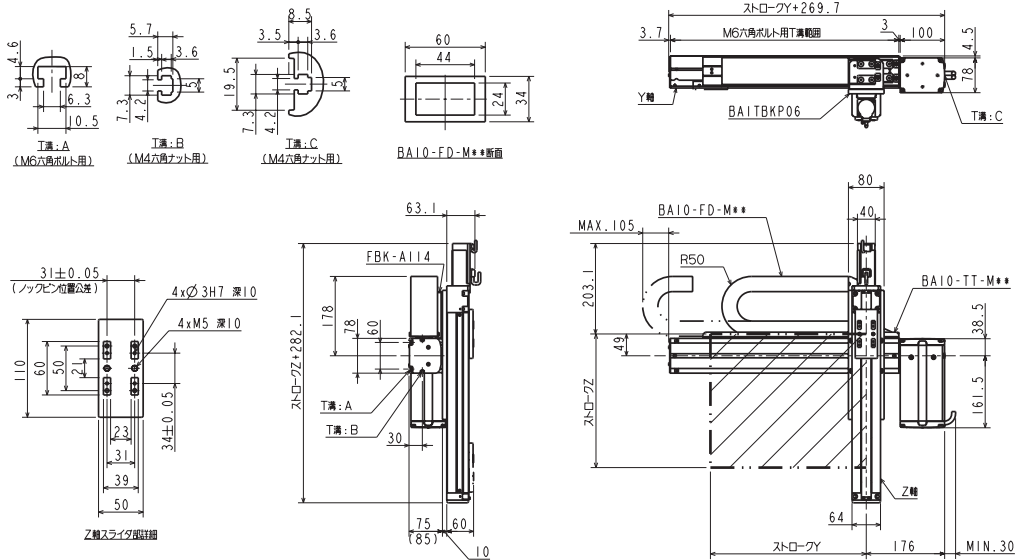
	ストローク (mm)	最大速度 (mm/s)
Z軸	600	340

最大速度設定時の加減速時間: 0.36sec 以上

最大可搬質量 (kg)	Z軸ストローク											
	50mm	100mm	150mm	200mm	250mm	300mm	350mm	400mm	450mm	500mm	550mm	600mm
	4.0	4.0	4.0	4.0	4.0	4.0	4.0	4.0	3.5	3.5	2.0	2.0

() 内の数値は、Y軸ストローク 1050mm 以上に適應する

R: 右勝手



L: 左勝手

