

[セット形式]

BA3 - L3 - A2B R C - 40 40 00 - 0F 1 3

タイミングベルトタイプ

- X 軸：タイミングベルト駆動
モータ折返し
- Y 軸：タイミングベルト駆動
モータ折返し

組合せ勝手	1 軸目ストローク	2 軸目ストローク	マスターユニット (CA25-M10)	ケーブル長
R : 右勝手 L : 左勝手	10 : 100mm JO : 1800mm ? : 90 : 900mm NO : 2200mm AO : 1000mm PO : 2300mm ? : HO : 1700mm VO : 2900mm WO : 3000mm ? : W20 : 3200mm	10 : 100mm ? : 80 : 800mm	0 : コントローラなし 1 : NPN出力仕様 その他 P20参照	3 : 3m 9 : 9m 5 : 5m B : 11m 7 : 7m D : 13m

[仕様]

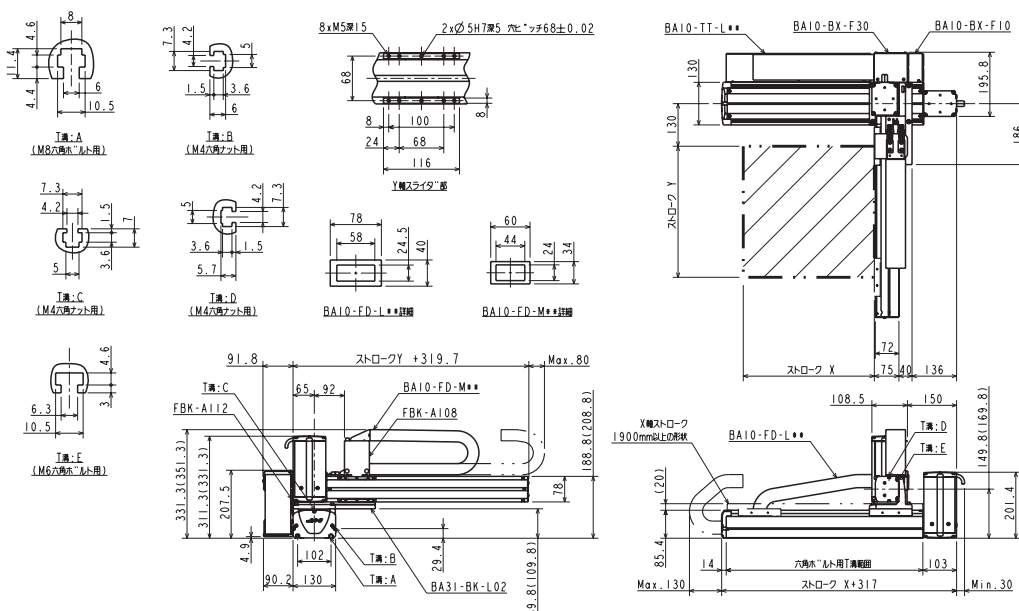
	X 軸	Y 軸
軸形式	BE30F-BT-M21N-□ 0	BE10E-B □ -M21N-□ 0
ストローク 100mm 単位	100 ~ 3200mm	100 ~ 800mm
最大速度	1000mm/s	1000mm/s
位置繰り返し精度	± 0.04mm	
リード	21mm	21mm
モータ出力	200W	100W
分解能	0.01mm	

(注) 最大速度設定時の加減速時間 : 0.3sec 以上

最大可搬質量 (kg)	Y 軸ストローク							
	100mm	200mm	300mm	400mm	500mm	600mm	700mm	800mm
	15.0	15.0	14.0	11.0	8.0	6.0	4.0	2.0

() 内の数値は、X 軸ストローク 1850mm 以上に適応する

R : 右勝手



L : 左勝手

