

[セット形式]

BA3 - L3 - A2C RC - 40 40 00 - OF 1 3

タイミングベルトタイプ

X軸：タイミングベルト駆動
モータ折返し
Y軸：タイミングベルト駆動
モータ折返し

組合わせ勝手

R：右勝手
L：左勝手

1軸目ストローク
J0：1800mm
J1：100mm
NO：2200mm
PO：2300mm
VO：2900mm
W0：3000mm
W2：3200mm

2軸目ストローク
10：100mm
80：800mm

マスターユニット
(CA25-M10)
0：コントローラなし
1：NPN出力仕様
その他P20参照

ケーブル長
3：3m 9：9m
5：5m B：11m
7：7m D：13m

[仕様]

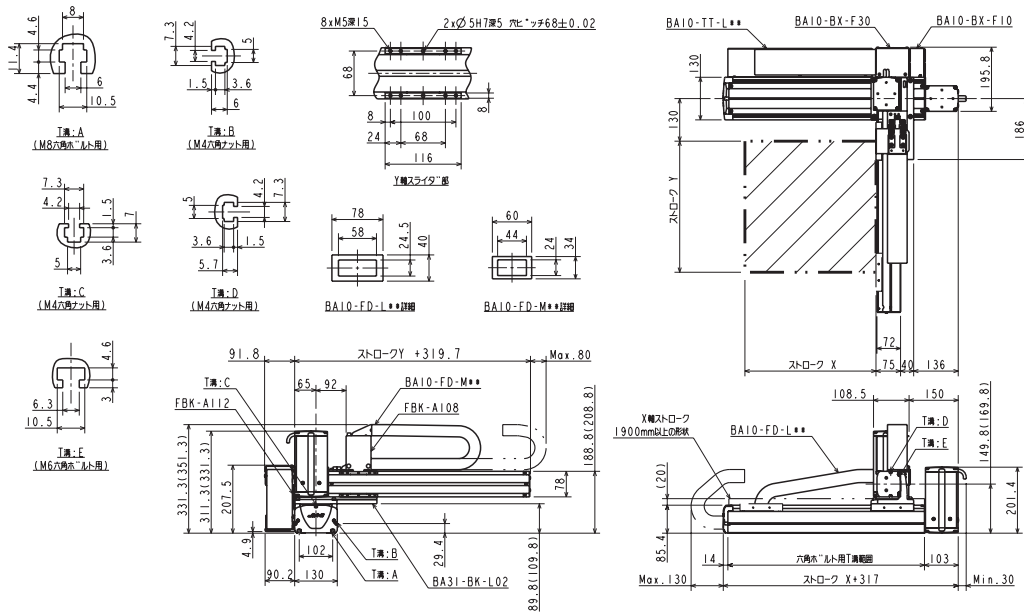
	X軸	Y軸
軸形式	BE30F-BT-M21N-□0	BE10F-B□-M21N-□0
ストローク 100mm 単位	100 ~ 3200mm	100 ~ 800mm
最大速度	1000mm/s	1000mm/s
位置繰り返し精度	± 0.04mm	
リード	21mm	21mm
モータ出力	200W	200W
分解能	0.01mm	

最大速度設定時の加減速時間：0.3sec 以上

最大可搬質量 (kg)	Y軸ストローク							
	100mm	200mm	300mm	400mm	500mm	600mm	700mm	800mm
	20.0	18.0	14.0	11.0	8.0	6.0	4.0	2.0

R：右勝手

() 内の数値は、X軸ストローク 1850mm 以上に適応する



L：左勝手

