

[セット形式]

BA3 - L3 - A3B R D - 40 40 35 - OF 1 3

タイミングベルトタイプ

組合せ勝手	1軸目ストローク	2軸目ストローク	3軸目ストローク	マスターユニット (CA25-M10)	ケーブル長	
R : 右勝手 L : 左勝手	10 : 100mm ? : 900mm AO : 1000mm HO : 1700mm	JO : 1800mm NO : 2200mm PO : 2300mm VO : 2900mm WO : 3000mm W20 : 3200mm	10 : 100mm 50 : 500mm	15 : 150mm 35 : 350mm	0 : コントローラなし 1 : NPN出力仕様 その他 P20参照	3 : 3m 9 : 9m 5 : 5m B : 11m 7 : 7m D : 13m

- X 軸 : タイミングベルト駆動  
モータ折返し
- Y 軸 : タイミングベルト駆動  
モータ折返し
- Z 軸 : ボールネジ駆動  
モータ折返し

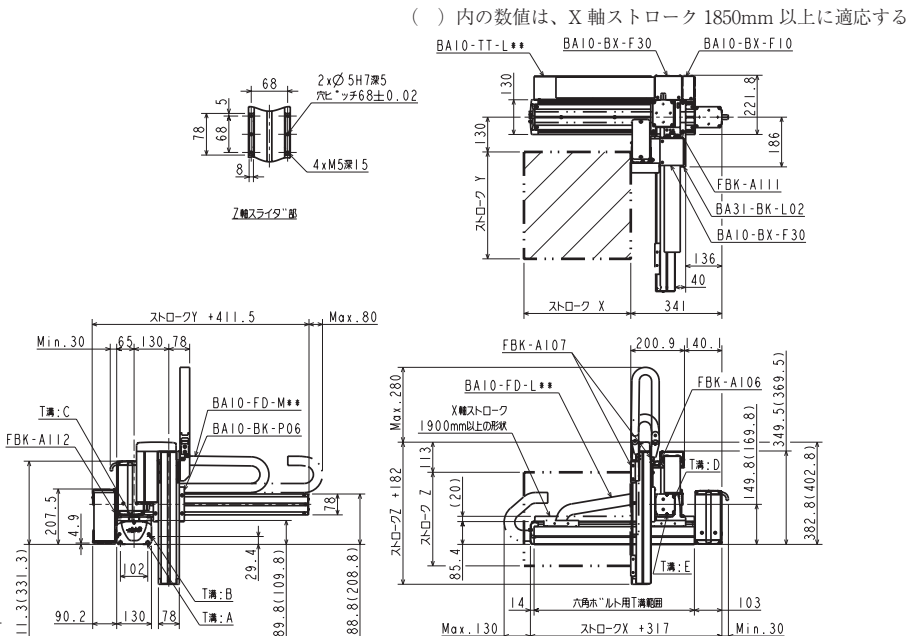
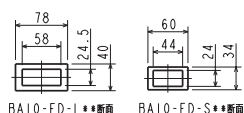
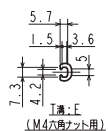
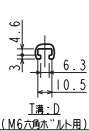
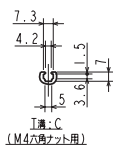
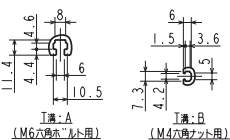
[仕様]

	X 軸	Y 軸	Z 軸
軸形式	BE30F-BT-M21N-□0	BE10E-B□-M21N-□0	BE10E-U□-S10B-□5
ストローク 100mm 単位	100 ~ 3200mm	100 ~ 500mm	150 ~ 350mm
最大速度	1000mm/s	1000mm/s	600mm/s
位置繰り返し精度	± 0.04mm	± 0.04mm	± 0.01mm
リード	21mm (ボールネジ換算リード)	21mm (ボールネジ換算リード)	10mm
モータ出力	200W	100W	100W ブレーキ付
分解能	0.01mm		

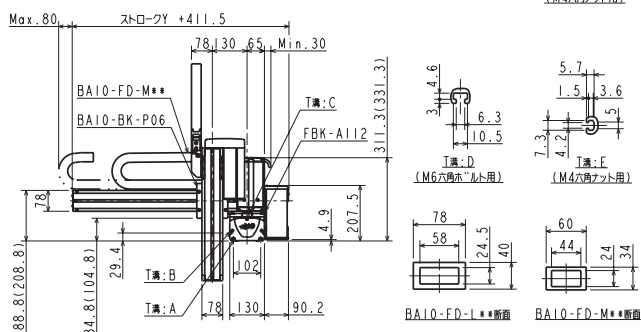
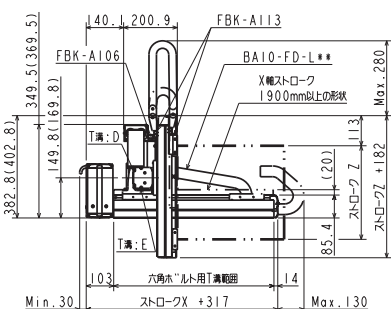
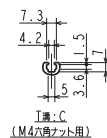
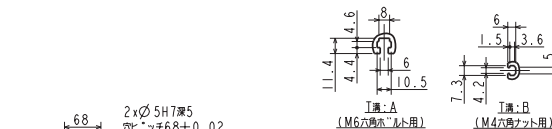
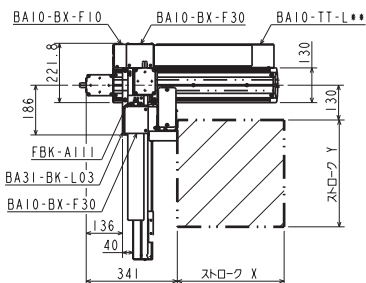
最大速度設定時の加減速時間 : 0.36sec 以上

最大可搬質量 (kg)		Y 軸ストローク				
		100mm	200mm	300mm	400mm	500mm
Z 軸 ストローク	150mm	8.0	8.0	7.0	4.0	2.0
	250mm	7.0	7.0	6.0	4.0	1.0
	350mm	6.0	6.0	6.0	3.0	1.0

R : 右勝手



L : 左勝手



X・Y・Zフレキダクト仕様