

[セット形式]

BA3 - L3 - B2A S S - 40 40 00 - OF 1 3

組合せ勝手	1軸目ストローク	2軸目ストローク	マスターユニット (CA25-M10)	ケーブル長
S: 右勝手 M: 左勝手	10: 100mm JO: 1800mm 90: 900mm NO: 2200mm AO: 1000mm PO: 2300mm HO: 1700mm VO: 2900mm WO: 3000mm W20: 3200mm	10: 100mm 70: 700mm	0: コントローラなし 1: NPN出力仕様 その他 P20参照	3: 3m 9: 9m 5: 5m B: 11m 7: 7m D: 13m

タイミングベルトタイプ

- X軸: タイミングベルト駆動
モータ折返し
- Z軸: ボールネジ駆動
モータストレート

[仕様]

	X軸	Z軸
軸形式	BE30E-B □ -M21N- □ 0	BE10E-ST-M10B- □ 0
ストローク 100mm 単位	100 ~ 3200mm	100 ~ 700mm
最大速度	1000mm/s	600mm/s (注1)
位置繰り返し精度	± 0.04mm	± 0.01mm
リード	21mm (ボールネジ換算リード)	10mm
モータ出力	100W	100W ブレーキ付
分解能	0.01mm	

(注1) 下記ストロークの場合、最大速度が異なります

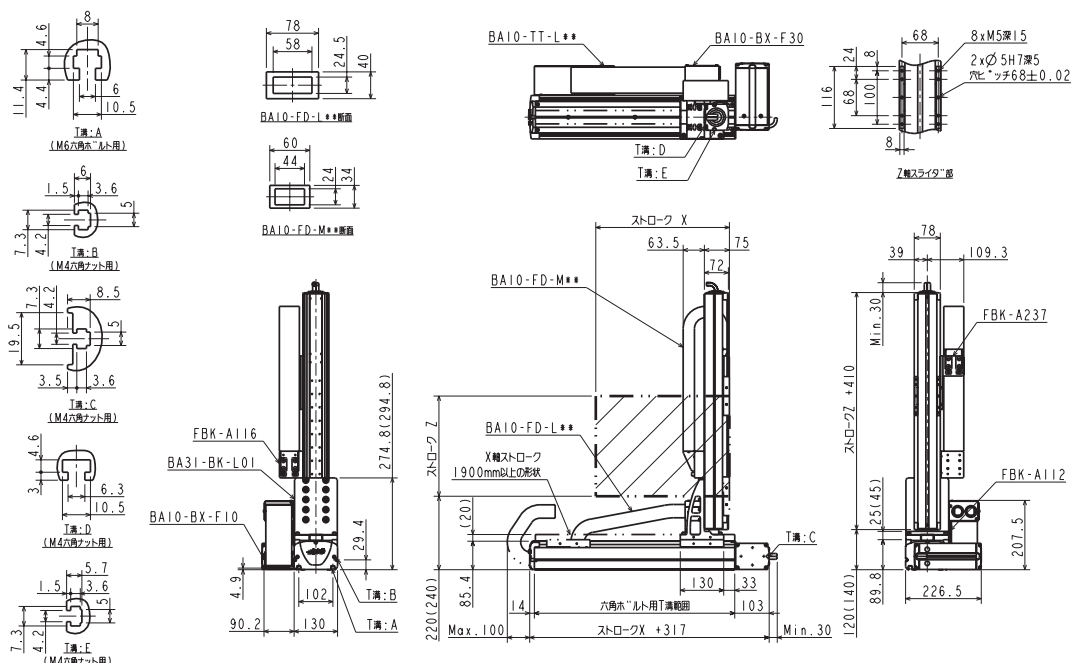
	ストローク (mm)	最大速度 (mm/s)
Z軸	700	500

最大速度設定時の加減速時間: 0.5sec 以上

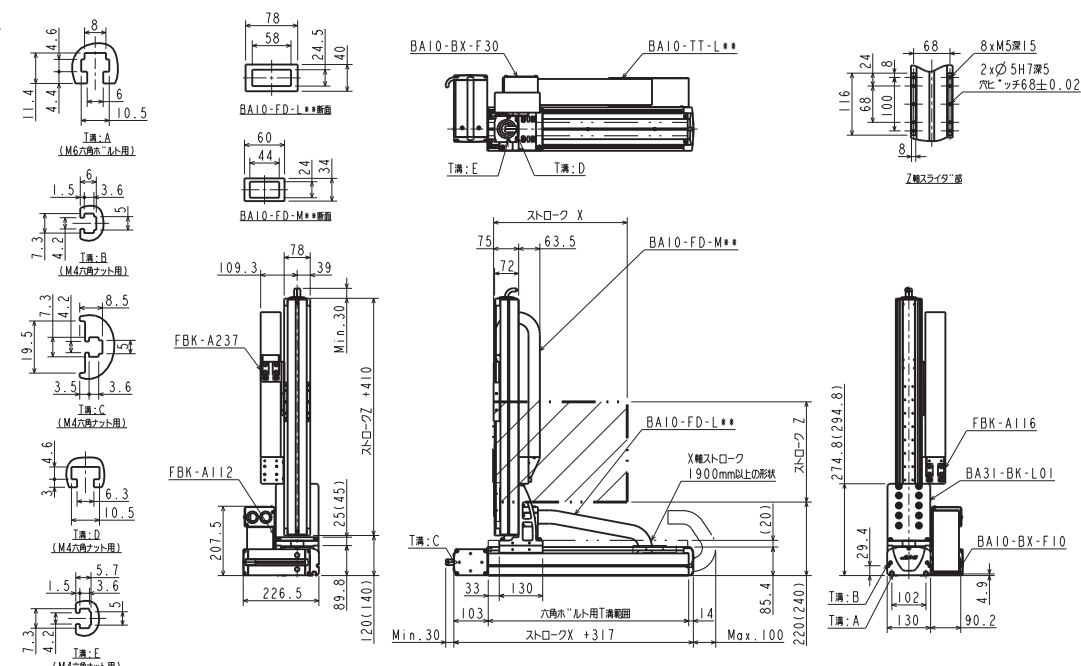
最大可搬質量 (kg)	Z軸ストローク						
	100mm	200mm	300mm	400mm	500mm	600mm	700mm
	5.0	4.0	4.0	3.0	2.0	2.0	1.0

S: 右勝手

() 内の数値は、X軸ストローク 1850mm 以上に適応する



M: 左勝手



X・Zフレキダクト仕様