

# [セット形式]

## BA3 - L3 - B2B S S - 40 40 00 - OF 1 3

組合せ勝手	1軸目ストローク	2軸目ストローク	マスターユニット (CA25-M10)	ケーブル長
S: 右勝手 M: 左勝手	10: 100mm ? : 1800mm ? : 2200mm AO: 1000mm PO: 2300mm HO: 1700mm VO: 2900mm WO: 3000mm ? : 3200mm W20: 3200mm	10: 100mm ? : 900mm	0: コントローラなし 1: NPN出力仕様 その他 P20参照	3: 3m 5: 5m 7: 7m 9: 9m B: 11m D: 13m

### タイミングベルトタイプ

- X軸: タイミングベルト駆動  
モータ折返し
- Z軸: ボールネジ駆動  
モータストレート

# [仕様]

	X軸	Z軸
軸形式	BE30F-B □ -M21N- □ 0	BE10E-ST-M10B- □ 0
ストローク 100mm 単位	100 ~ 3200mm	100 ~ 900mm
最大速度	1000mm/s	600mm/s (注1)
位置繰り返し精度	± 0.04mm	± 0.01mm
リード	21mm (ボールネジ換算リード)	10mm
モータ出力	200W	100W ブレーキ付
分解能	0.01mm	

(注1) 下記ストロークの場合、最大速度が異なります

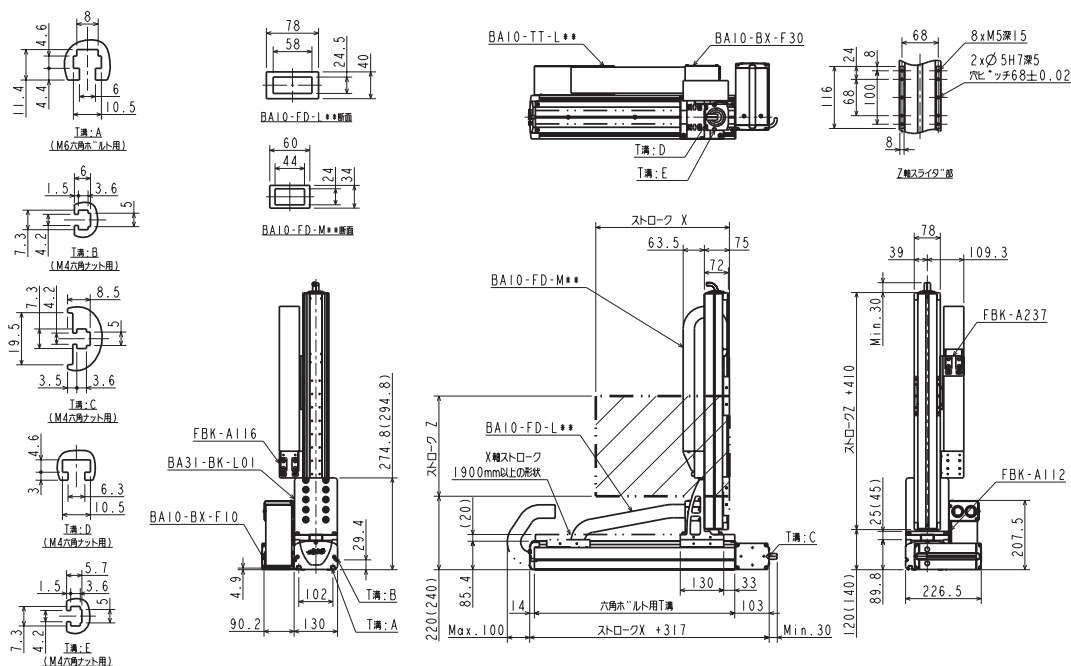
Z軸	ストローク (mm)	最大速度 (mm/s)
	700	500
	800	400
	900	300

最大速度設定時の加減速時間: 0.36sec 以上

最大可搬質量 (kg) (注2)	Z軸ストローク									
	100mm	200mm	300mm	400mm	500mm	600mm	700mm	800mm	900mm	
	12.0	12.0	12.0	12.0	12.0	10.0	4.0	2.0	2.0	

(注2) 回生放電ユニット ABSU-2000 を使用した場合の可搬質量です。

## S: 右勝手



## M: 左勝手

