

# [セット形式]

## BA3 - L3 - H2A R W - 40 40 00 - OF 1 3

組合わせ勝手	1 軸目ストローク	2 軸目ストローク	マスターユニット (CA25-M10)	ケーブル長
R : 右勝手 L : 左勝手	10 : 100mm JO : 1800mm 90 : 900mm NO : 2200mm AO : 1000mm PO : 2300mm HO : 1700mm VO : 2900mm WO : 3000mm W20 : 3200mm	10 : 100mm 80 : 800mm	0 : コントローラなし 1 : NPN出力仕様 その他 P20参照	3 : 3m 9 : 9m 5 : 5m B : 11m 7 : 7m D : 13m

# タイミングベルトタイプ

- Y 軸 : タイミングベルト駆動  
モータ折返し
- Z 軸 : ボールネジ駆動  
モータストレート

# [仕様]

	Y 軸	Z 軸
軸形式	BE30E-B □ -M21N- □ 0	BE10E-U □ -M10B- □ 0
ストローク 100mm 単位	100 ~ 3200mm	100 ~ 800mm
最大速度	1000mm/s	600mm/s (注 1)
位置繰り返し精度	± 0.04mm	± 0.01mm
リード	21mm (ボールネジ換算リード)	10mm
モータ出力	100W	100W ブレーキ付
分解能	0.01mm	

(注 1) 下記ストロークの場合、  
最大速度が異なります

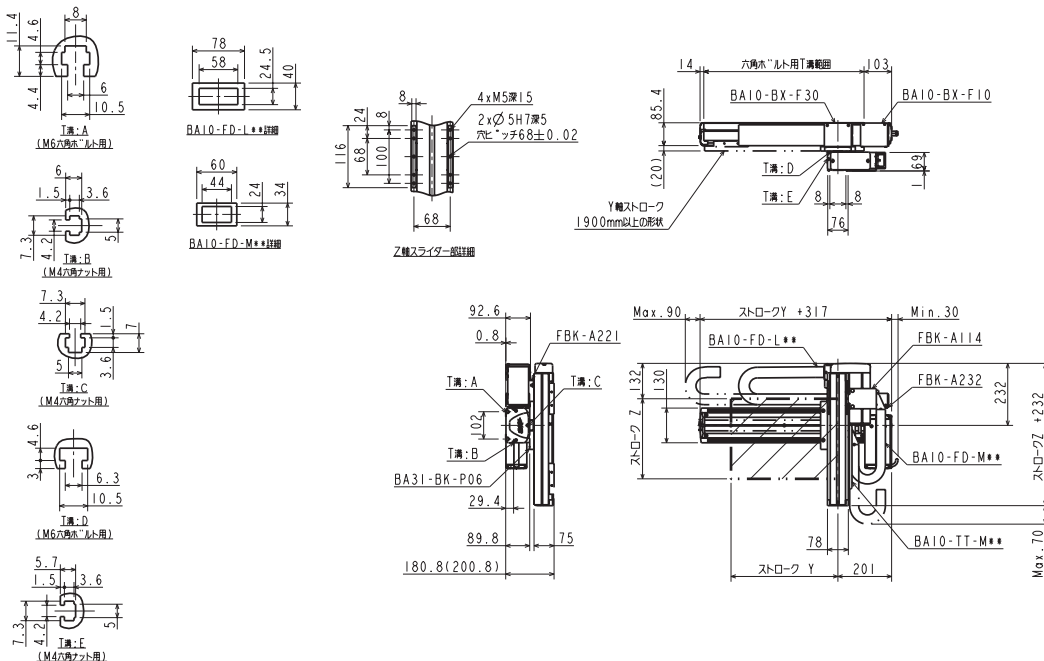
Z 軸	ストローク (mm)	最大速度 (mm/s)
	700	500
	800	400

最大速度設定時の加減速時間 : 0.48sec 以上

最大可搬質量 (kg)	Z 軸ストローク							
	100mm	200mm	300mm	400mm	500mm	600mm	700mm	800mm
	6.0	6.0	5.0	4.0	4.0	3.0	1.0	1.0

## R : 右勝手

( ) 内の数値は、Y 軸ストローク 1850mm 以上に適応する



## L : 左勝手

