

[セット形式]

BA3 - L3 - H2B R W - 40 40 00 - OF 1 3

組合わせ勝手	1軸目ストローク	2軸目ストローク	マスターユニット (CA25-M10)	ケーブル長
R : 右勝手 L : 左勝手	10 : 100mm JO : 1800mm 2 90 : 900mm NO : 2200mm AO : 1000mm PO : 2300mm 2 HO : 1700mm VO : 2900mm WO : 3000mm 2 W20 : 3200mm	10 : 100mm 2 90 : 900mm AO : 1000mm	0 : コントローラなし 1 : NPN出力仕様 その他 P20参照	3 : 3m 9 : 9m 5 : 5m B : 11m 7 : 7m D : 13m

タイミングベルトタイプ

- Y軸 : タイミングベルト駆動
モータ折返し
- Z軸 : ボールネジ駆動
モータ折返し

[仕様]

	Y軸	Z軸
軸形式	BE30F-B □ -M21N- □ 0	BE10E-U □ -M10B- □ 0
ストローク 100mm 単位	100 ~ 3200mm	100 ~ 1000mm
最大速度	1000mm/s	600mm/s (注1)
位置繰り返し精度	± 0.04mm	± 0.01mm
リード	21mm (ボールネジ換算リード)	10mm
モータ出力	200W	100W ブレーキ付
分解能	0.01mm	

(注1) 下記ストロークの場合、最大速度が異なります

Z軸	ストローク (mm)	最大速度 (mm/s)
	700	500
	800	400
	900 ~ 1000	300

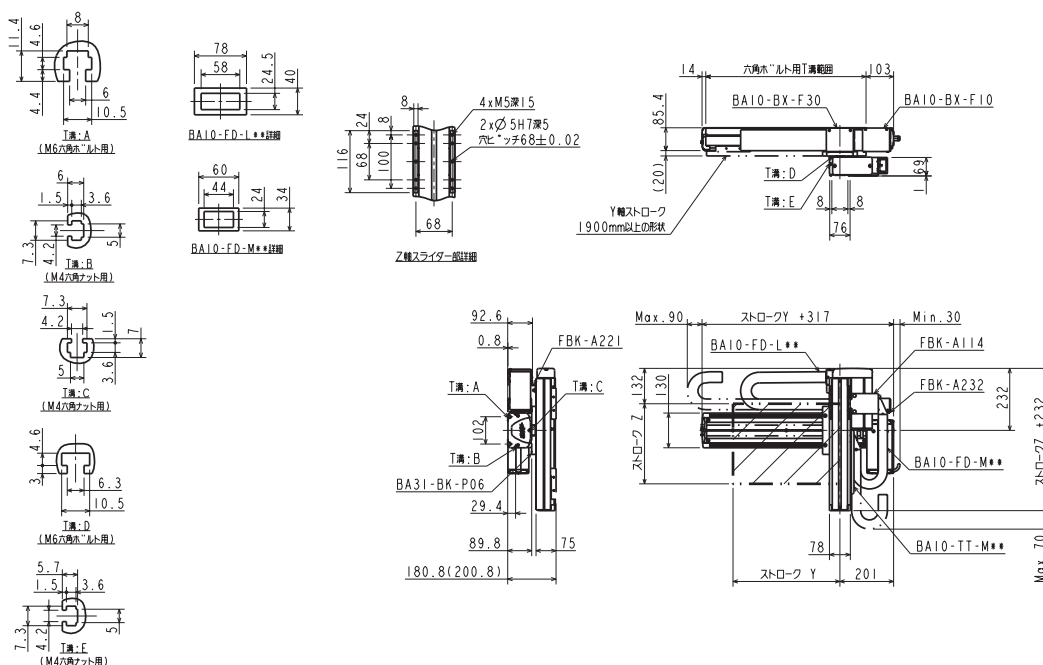
最大速度設定時の加減速時間 : 0.36sec 以上

最大可搬質量 (kg) (注2)	Z軸ストローク									
	100mm	200mm	300mm	400mm	500mm	600mm	700mm	800mm	900mm	1000mm
	12.0	12.0	12.0	12.0	12.0	12.0	10.0	5.0	4.0	4.0

(注2) 回生放電ユニット ABSU-2000 を使用した場合の可搬質量です。

() 内の数値は、Y軸ストローク 1850mm 以上に適応する

R : 右勝手



L : 左勝手

