

[セット形式]

BA3 - L5 - A2A R C - 40 40 00 - OF 1 3

タイミングベルトタイプ

- X軸：タイミングベルト駆動
モータ折返し
- Y軸：タイミングベルト駆動
モータ折返し

組合せ勝手	1軸目ストローク	2軸目ストローク	マスターユニット (CA25-M10)	ケーブル長
R：右勝手 L：左勝手	10：100mm 90：900mm AO：1000mm HO：1700mm	10：100mm 90：900mm AO：1000mm	0：コントローラなし 1：NPN出力仕様 その他 P20参照	3：3m 9：9m 5：5m B：11m 7：7m D：13m
	JO：1800mm NO：2200mm PO：2300mm VO：2900mm W00：3000mm W50：3500mm			

[仕様]

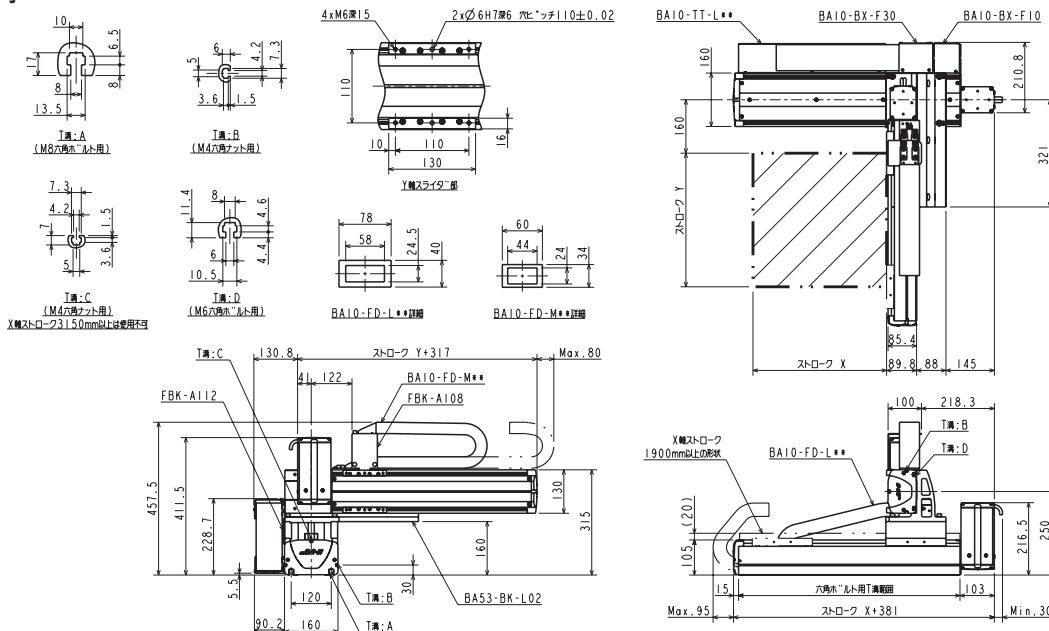
	X軸	Y軸
軸形式	BE50F-BT-M21N-□0	BE30E-B□-M21N-□0
ストローク 100mm 単位	200 ~ 3500mm	100 ~ 1000mm
最大速度	1000mm/s	1000mm/s
位置繰り返し精度	± 0.04mm	
リード	21mm	21mm
モータ出力	200W	100W
分解能	0.01mm	

最大速度設定時の加減速時間：0.3sec 以上

最大可搬質量 (kg)	Y軸ストローク									
	100mm	200mm	300mm	400mm	500mm	600mm	700mm	800mm	900mm	1000mm
	15.0	15.0	15.0	15.0	15.0	15.0	15.0	13.0	12.0	11.0

R：右勝手

() 内の数値は、X軸ストローク 1850mm 以上に適応する



L：左勝手

