

[セット形式]

BA3 - L5 - A3A R C - 40 40 30 - OF 1 3

タイミングベルトタイプ

- X 軸：タイミングベルト駆動
モータ折返し
- Y 軸：タイミングベルト駆動
モータ折返し
- Z 軸：ボールネジ駆動
モータストレート

組合わせ勝手	1 軸目ストローク	2 軸目ストローク	3 軸目ストローク	マスターユニット	ケーブル長
R : 右勝手	20 : 200mm JO : 1800mm	10 : 100mm	10 : 100mm	0 : コントローラなし	3 : 3m 9 : 9m
L : 左勝手	90 : 900mm NO : 2200mm AO : 1000mm PO : 2300mm	90 : 900mm AO : 1000mm	30 : 300mm	1 : NPN出力仕様 その他 P20参照	5 : 5m B : 11m 7 : 7m D : 13m
	HO : 1700mm VO : 2900mm WO : 3000mm WSO : 3500mm				

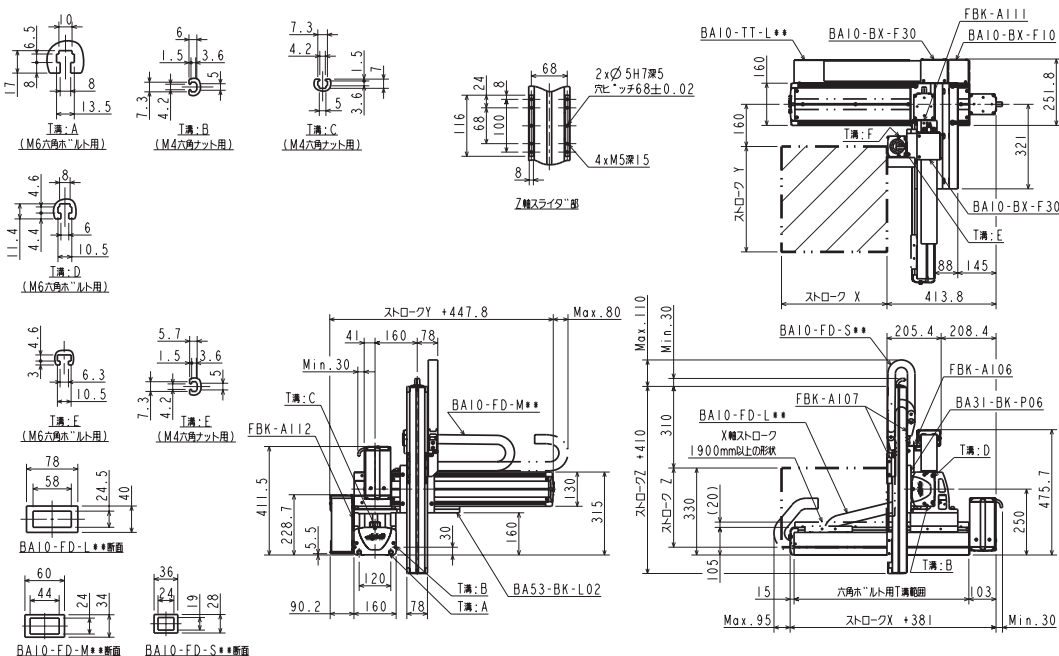
[仕様]

	X 軸	Y 軸	Z 軸
軸形式	BE50F-BT-M21N-□0	BE30E-B□-M21N-□0	BE10E-ST-M05B-□0
ストローク 100mm 単位	200 ~ 3500mm	100 ~ 1000mm	100 ~ 300mm
最大速度	1000mm/s	1000mm/s	300mm/s
位置繰り返し精度	± 0.04mm	± 0.04mm	± 0.01mm
リード	21mm (ボールネジ換算リード)	21mm (ボールネジ換算リード)	5mm
モータ出力	200W	100W	100W ブレーキ付
分解能	0.01mm		

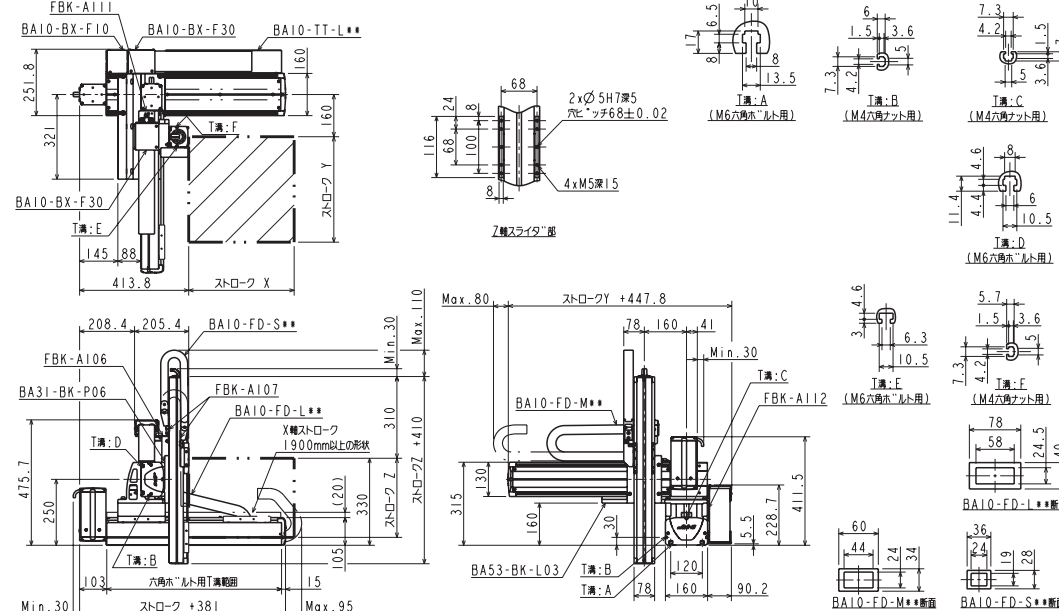
最大速度設定時の加減速時間：0.36sec 以上

最大可搬質量 (kg)	Z 軸 ストローク	Y 軸ストローク									
		100mm	200mm	300mm	400mm	500mm	600mm	700mm	800mm	900mm	1000mm
100mm	100mm	7.0	7.0	7.0	7.0	7.0	7.0	7.0	7.0	6.0	5.0
200mm	200mm	7.0	7.0	7.0	7.0	7.0	7.0	7.0	7.0	5.0	4.0
300mm	300mm	6.0	6.0	6.0	6.0	6.0	6.0	6.0	6.0	5.0	4.0

R : 右勝手



L : 左勝手



X・Y・Zフレキダクト仕様