

[セット形式]

BA3 - L5 - A3B R C - 40 40 30 - OF 1 3

組合わせ勝手	1軸目ストローク	2軸目ストローク	3軸目ストローク	マスターユニット (CA25-M10)	ケーブル長
R : 右勝手 L : 左勝手	20 : 200mm 90 : 900mm AO : 1000mm H0 : 1700mm V0 : 2900mm W0 : 3000mm W50 : 3500mm	J0 : 1800mm 10 : 100mm 90 : 900mm AO : 1000mm	10 : 100mm 30 : 300mm	0 : コントローラなし 1 : NPN出力仕様 その他 P20参照	3 : 3m 9 : 9m 5 : 5m B : 11m 7 : 7m D : 13m

タイミングベルトタイプ

- X 軸 : タイミングベルト駆動
モータ折返し
- Y 軸 : タイミングベルト駆動
モータ折返し
- Z 軸 : ボールネジ駆動
モータストレート

[仕様]

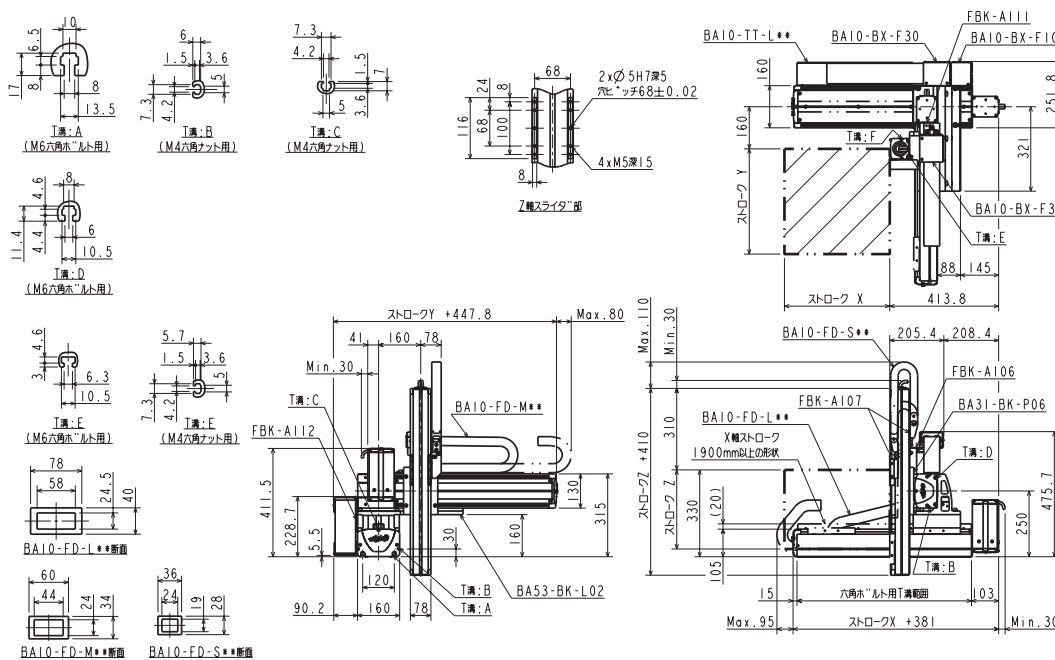
	X 軸	Y 軸	Z 軸
軸形式	BE50F-BT-M21N-□0	BE30F-B□-M21N-□0	BE10E-ST-M05B-□0
ストローク 100mm 単位	200 ~ 3500mm	100 ~ 1000mm	100 ~ 300mm
最大速度	1000mm/s	1000mm/s	300mm/s
位置繰り返し精度	± 0.04mm	± 0.04mm	± 0.01mm
リード	21mm (ボールネジ換算リード)	21mm (ボールネジ換算リード)	5mm
モータ出力	200W	200W	100W ブレーキ付
分解能	0.01mm		

最大速度設定時の加減速時間 : 0.36sec 以上

最大可搬質量 (kg)		Y 軸ストローク									
		100mm	200mm	300mm	400mm	500mm	600mm	700mm	800mm	900mm	1000mm
Z 軸 ストローク	100mm	14.0	13.0	12.0	11.0	9.0	8.0	6.0	6.0	5.0	4.0
	200mm	13.0	12.0	11.0	10.0	8.0	7.0	6.0	6.0	5.0	4.0
	300mm	13.0	12.0	11.0	9.0	7.0	6.0	5.0	5.0	4.0	3.0

() 内の数値は、X 軸ストローク 1850mm 以上に適応する

R : 右勝手



L : 左勝手

