

[セット形式]

BA3 - L5 - B2A S S - 40 45 00 - OF 1 3

組合せ勝手	1軸目ストローク	2軸目ストローク	マスターユニット (CA25-M10)	ケーブル長
S: 右勝手 M: 左勝手	20: 200mm ? : 1800mm 90: 900mm AO: 1000mm HO: 1700mm VO: 2900mm W0: 3000mm W5: 3500mm	15: 150mm ? : 150mm 95: 950mm A5: 1050mm	0: コントローラなし 1: NPN出力仕様 その他 P20参照	3: 3m 9: 9m 5: 5m B: 11m 7: 7m D: 13m

タイミングベルトタイプ

- X軸: タイミングベルト駆動
モータ折返し
- Z軸: ボールネジ駆動
モータストレート

[仕様]

	X軸	Z軸
軸形式	BE50F-B □ -M21N- □ 0	BE30E-ST-M10B- □ 5
ストローク 100mm 単位	200 ~ 3500mm	150 ~ 1050mm
最大速度	1000mm/s	600mm/s (注1)
位置繰り返し精度	± 0.04mm	± 0.01mm
リード	21mm (ボールネジ換算リード)	10mm
モータ出力	200W	100W ブレーキ付
分解能	0.01mm	

(注1) 下記ストロークの場合、最大速度が異なります

Z軸	ストローク (mm)	最大速度 (mm/s)
	750	500
	850	400
	950 ~ 1050	300

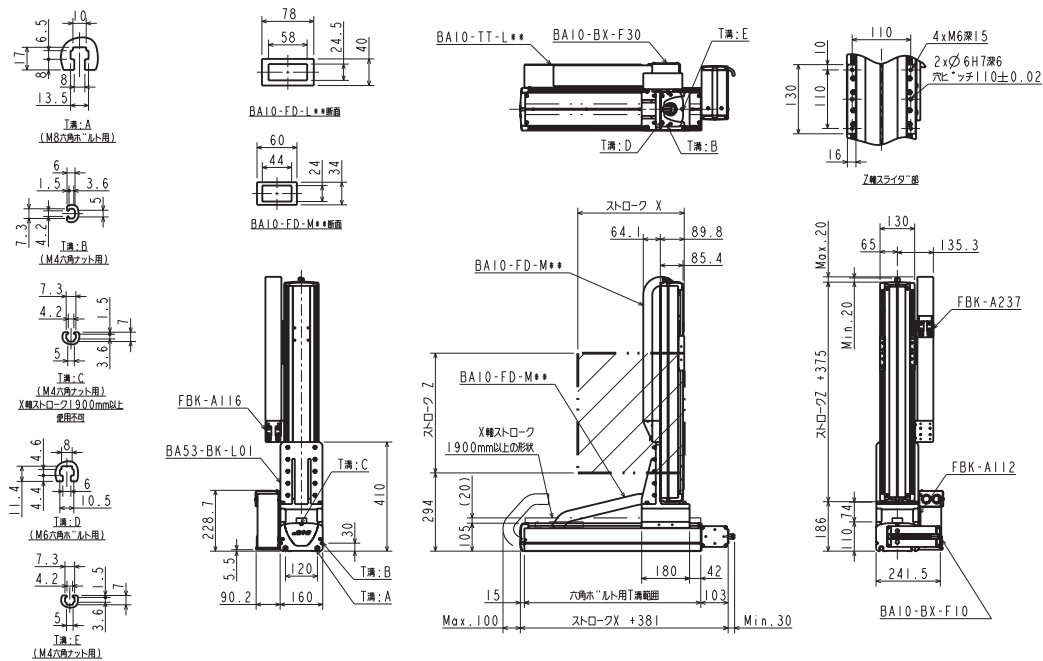
最大速度設定時の加減速時間: 0.36sec 以上

最大可搬質量 (kg) (注2)	Z軸ストローク									
	150mm	250mm	350mm	450mm	550mm	650mm	750mm	850mm	950mm	1050mm
	12.0	12.0	12.0	12.0	12.0	12.0	12.0	12.0	12.0	8.0

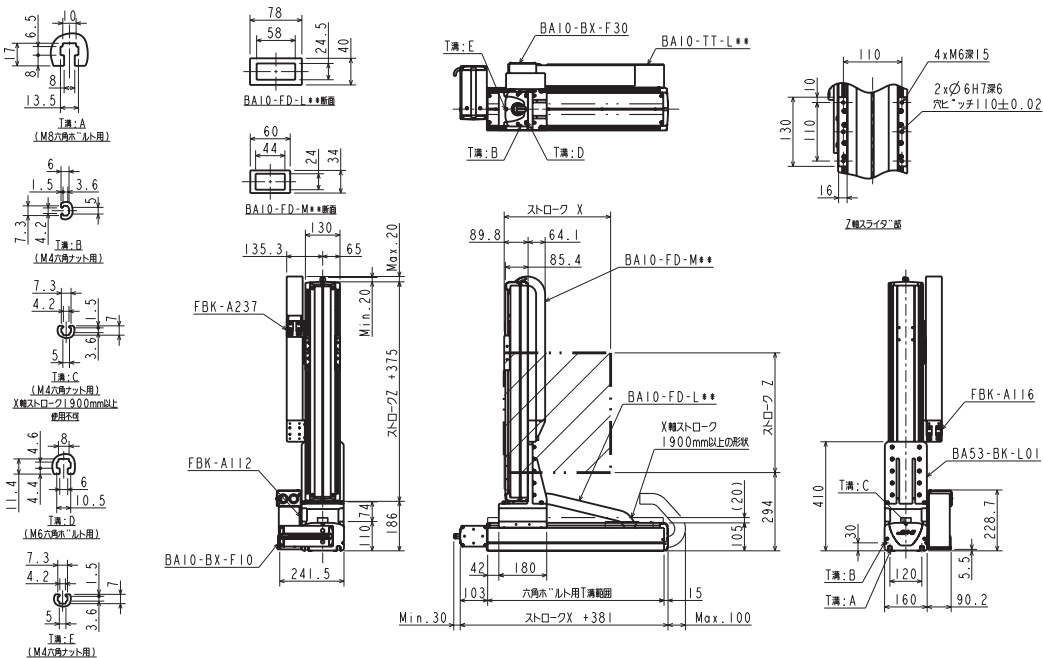
(注2) 再生放電ユニット ABSU-2000 を使用した場合の可搬質量です。

() 内の数値は、Y軸ストローク 1850mm 以上に適用する

S: 右勝手



M: 左勝手



X・Zフレキダクト仕様