

[セット形式]

BA3 - L5 - B2B S S - 40 40 00 - OF 1 3

タイミングベルトタイプ

- X 軸：タイミングベルト駆動
モータ折返し
- Z 軸：ボールネジ駆動
モータストレート

組み合わせ勝手	1 軸目ストローク	2 軸目ストローク	マスターユニット (CA25-M10)	ケーブル長
S : 右勝手	20 : 200mm	10 : 100mm	0 : コントローラなし	3 : 3m 9 : 9m
M : 左勝手	90 : 900mm	90 : 900mm	1 : NPN出力仕様	5 : 5m B : 11m
	AO : 1000mm	AO : 1000mm	その他 P20参照	7 : 7m D : 13m
	HO : 1700mm	VO : 2900mm		
		W00 : 3000mm		
		W50 : 3500mm		

[仕様]

	X 軸	Z 軸
軸形式	BE50F-B □ -M21N- □ 0	BE30F-ST-M10B- □ 0
ストローク 100mm 単位	200 ~ 3500mm	100 ~ 1000mm
最大速度	1000mm/s	600mm/s (注 1)
位置繰り返し精度	± 0.04mm	± 0.01mm
リード	21mm (ボールネジ換算リード)	10mm
モータ出力	200W	200W ブレーキ付
分解能	0.01mm	

(注 1) 下記ストロークの場合、
最大速度が異なります

Z 軸	ストローク (mm)	最大速度 (mm/s)
	700	500
	800	400
	900 ~ 1000	300

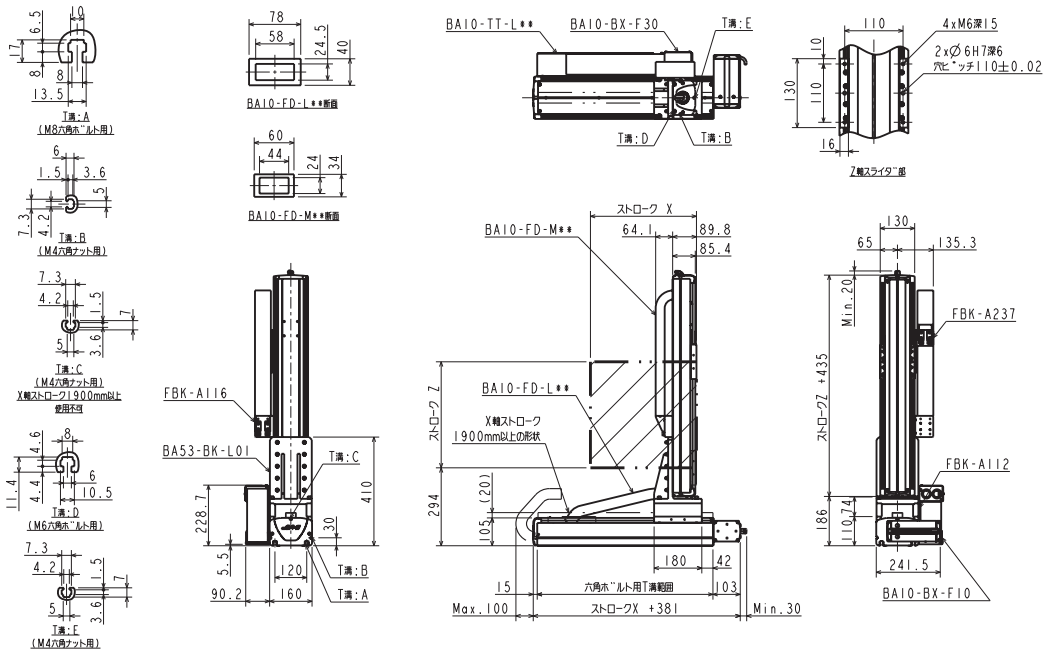
最大速度設定時の加減速時間：0.36sec 以上

最大可搬質量 (kg) (注 2)	Z 軸ストローク									
	100mm	200mm	300mm	400mm	500mm	600mm	700mm	800mm	900mm	1000mm
	20.0	20.0	20.0	19.0	18.0	17.0	16.0	13.0	9.0	7.0

(注 2) 再生放電ユニット ABSU-2000 を使用した場合の可搬質量です。

() 内の数値は、X 軸ストローク 1850mm 以上に適応する

S : 右勝手



M : 左勝手

