

[セット形式]

BA3 - T3D - ST - C 12 N - 10 - 13

| | | | | | |
|-----------------------|-----------------|------------------------------|-----------------|---|--|
| スライダ形状 C: プッシュロッド式 | リード 12: 12mm | ブレーキ N: ブレーキ無 B: ブレーキ有 | ストローク 形式表示参照 | マスターユニット (CA25-M10) 0: コントローラなし 1: NPN出力仕様 その他P19参照 | ケーブル長 3: 3m 9: 9m 5: 5m B: 11m 7: 7m D: 13m |
|-----------------------|-----------------|------------------------------|-----------------|---|--|

[仕様]

| | | |
|--------------------------------|-------------------------|----------|
| モータ | 50W AC サーボモータ (アブソリュート) | |
| 駆動方式 | 転造ボールねじ 外径 8mm | |
| ストローク (mm) 50mm 単位 | プッシュロッド | 50 ~ 150 |
| | 形式表示 | 05 ~ 15 |
| 最大速度 (mm / s) | リード 12mm | 600 |
| 最大可搬質量 (kg) 加減速時間 0.3sec 以上 | 水平使用時: 4 垂直使用時: 1.9 | |
| 位置繰り返し精度 (mm) | ± 0.02 | |
| 分解能 (mm) | 0.01 | |
| 静的許容負荷モーメント (N・m) | ロッドに負荷モーメントは受けられません。 | |
| ブレーキ | 無励磁時ブレーキ動作形 電圧: DC24V | |
| マスターコントローラ | CA25 - M10 | |

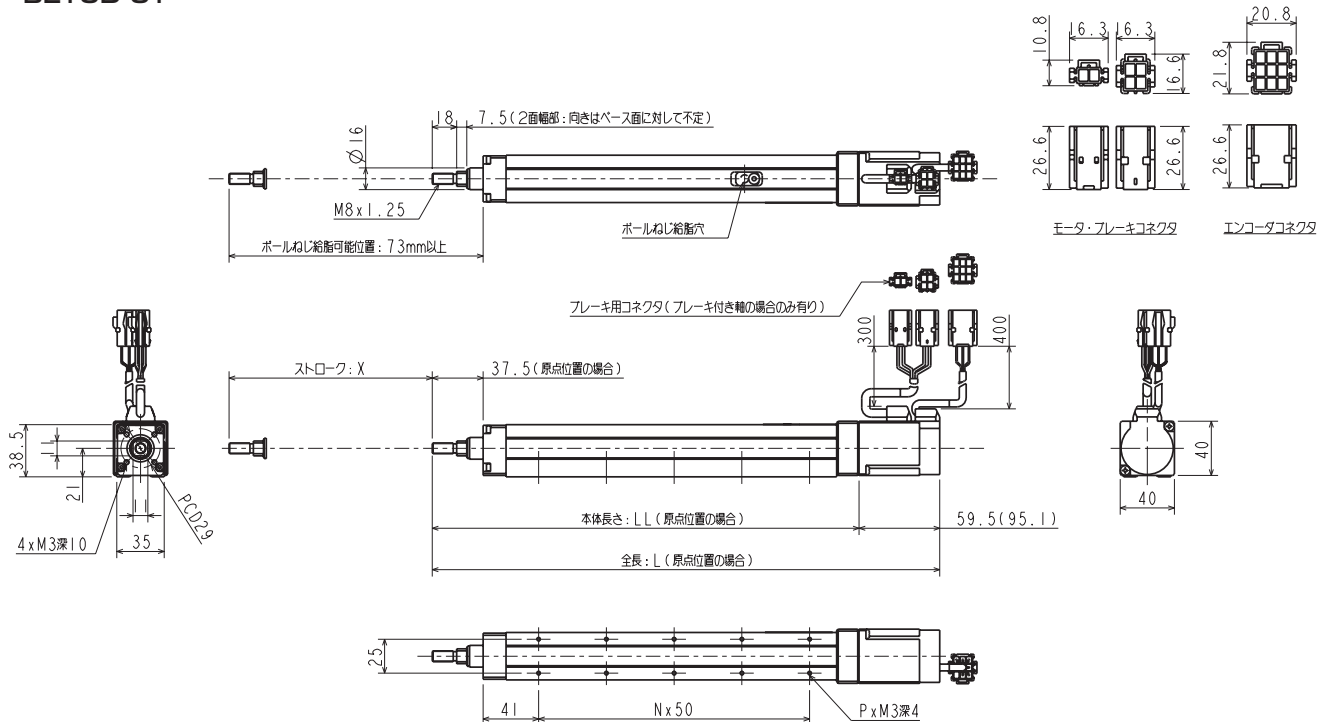
<注記> *垂直軸としてご使用の場合は、ブレーキ付きタイプをご選定下さい。
*ロッドに静的及び動的負荷モーメントをかけることはできません。リニアガイドなどを併用し、ロッドにラジアル荷重がかからないよう注意願います。
*加減速時間とは、プログラム上指定される速度に達するまでの時間です。

[軸形式]

BET3D - ST - C 12 N - 10

| | | | |
|-----------------------|-----------------|------------------------------|-----------------|
| スライダ形状 C: プッシュロッド式 | リード 12: 12mm | ブレーキ N: ブレーキ無 B: ブレーキ有 | ストローク 形式表示参照 |
|-----------------------|-----------------|------------------------------|-----------------|

BET3D-ST



| ストローク X (mm) | 50 | 100 | 150 |
|--------------|---------------|---------------|---------------|
| 全長 L (mm) | 274.5 (310.1) | 324.5 (360.1) | 374.5 (410.1) |
| 本体長さ LL (mm) | 215 | 265 | 315 |
| 取り付け穴数 P | 6 | 8 | 10 |
| 取り付け穴間隔数 N | 2 | 3 | 4 |
| 本体質量 (kg) | 1.0 (1.2) | 1.2 (1.4) | 1.3 (1.5) |

注 () 内の値は、ブレーキ付き軸の場合に適用する