

[セット形式]

BA3 - T4D - ST - C 12 N - 10 - 13

スライダ形状 C: プッシュロッド式	リード 12: 12mm	ブレーキ N: ブレーキ無 B: ブレーキ有	ストローク 形式表示参照	マスターユニット (CA25-M10) 0: コントローラなし 1: NPN出力仕様 その他P19参照	ケーブル長 3: 3m 9: 9m 5: 5m B: 11m 7: 7m D: 13m
-----------------------	-----------------	------------------------------	-----------------	---	--

[仕様]

モータ	50W AC サーボモータ (アブソリュート)	
駆動方式	転造ボールねじ 外径 8mm	
ストローク (mm) 50mm 単位	プッシュロッド	50 ~ 200
	形式表示	05 ~ 20
最大速度 (mm / s)	リード 12mm	600
最大可搬質量 (kg) 加減速時間 0.3sec 以上	水平使用時: 7 垂直使用時: 3.1	
位置繰り返し精度 (mm)	± 0.02	
分解能 (mm)	0.01	
静的許容負荷モーメント (N・m)	ロッドに負荷モーメントは受けられません。	
ブレーキ	無励磁時ブレーキ動作形 電圧: DC24V	
マスターコントローラ	CA25 - M10	

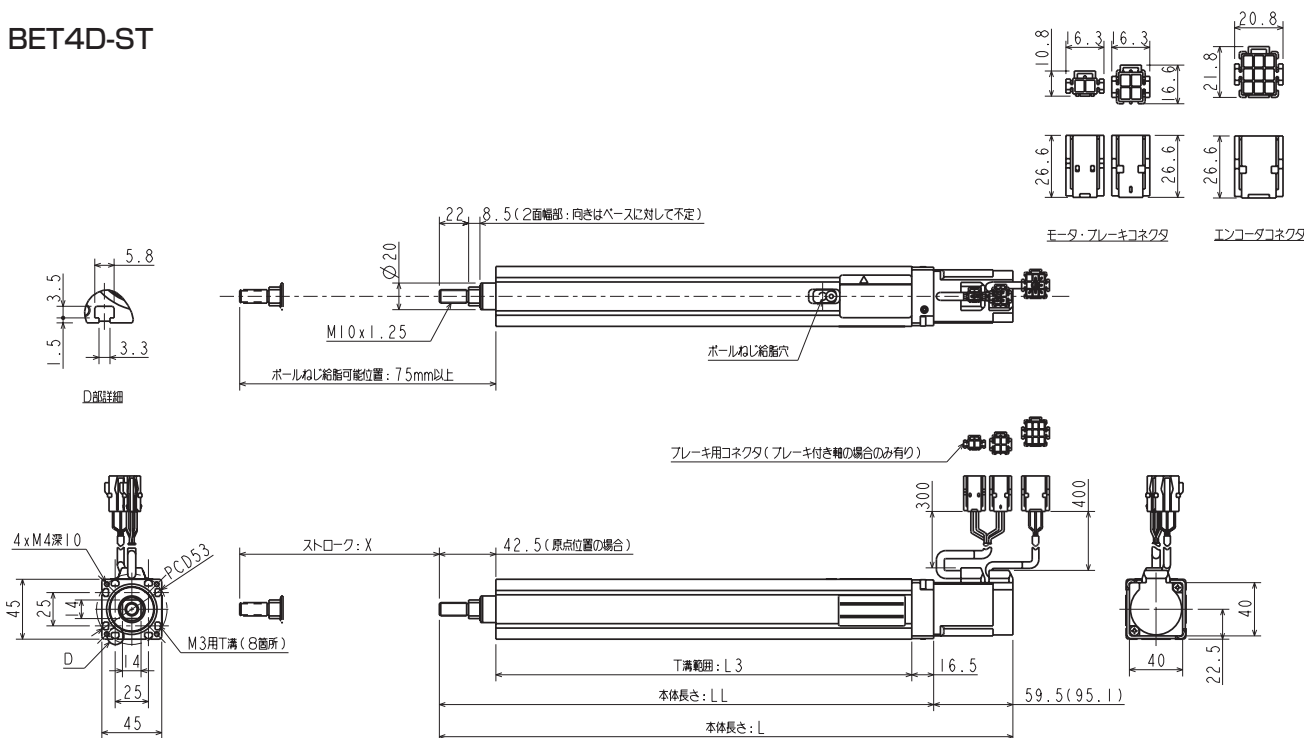
<注記> \*垂直軸としてご使用の場合は、ブレーキ付きタイプをご選定下さい。  
 \*ロッドに静的及び動的負荷モーメントをかけることはできません。リニアガイドなどを併用し、ロッドにラジアル荷重がかからないよう注意願います。  
 \*加減速時間とは、プログラム上指定される速度に達するまでの時間です。

[軸形式]

BET4D - ST - C 12 N - 10

スライダ形状 C: プッシュロッド式	リード 12: 12mm	ブレーキ N: ブレーキ無 B: ブレーキ有	ストローク 形式表示参照
-----------------------	-----------------	------------------------------	-----------------

BET4D-ST



ストローク X (mm)		50	100	150	200
全長 L (mm)		281.0 (316.6)	331.0 (366.6)	381.0 (416.6)	431.0 (466.6)
本体長さ LL (mm)		221.5	271.5	321.5	371.5
T溝範囲 L3 (mm)		162.5	212.5	262.5	312.5
本体質量 (kg)		1.5 (1.7)	1.8 (2.0)	2.0 (2.2)	2.3 (2.5)

注 ( ) 内の値は、ブレーキ付き軸の場合に適用する