

[セット形式]

BA3 - T5E - ST - C 12 N - 10 - 13

スライダ形状 C: プッシュロッド式	リード 12: 12mm	ブレーキ N: ブレーキ無 B: ブレーキ有	ストローク 形式表示参照	マスターユニット (CA25-M10) 0: コントローラなし 1: NPN出力仕様 その他P19参照	ケーブル長 3: 3m 9: 9m 5: 5m B: 11m 7: 7m D: 13m
-----------------------	-----------------	------------------------------	-----------------	---	--

[仕様]

モータ	100W AC サーボモータ (アブソリュート)		
駆動方式	転造ボールねじ 外径 12mm		
ストローク (mm) 50mm 単位	プッシュロッド	50 ~ 250	300
	形式表示	05 ~ 25	30
最大速度 (mm / s)	リード 12mm	600	470
最大可搬質量 (kg)	水平使用時: 25 垂直使用時: 6.5		
加減速時間 0.3sec 以上			
位置繰り返し精度 (mm)	± 0.02		
分解能 (mm)	0.01		
静的許容負荷モーメント (N・m)	ロッドに負荷モーメントは受けられません。		
ブレーキ	無励磁時ブレーキ動作形 電圧: DC24V		
マスターコントローラ	CA25 - M10		

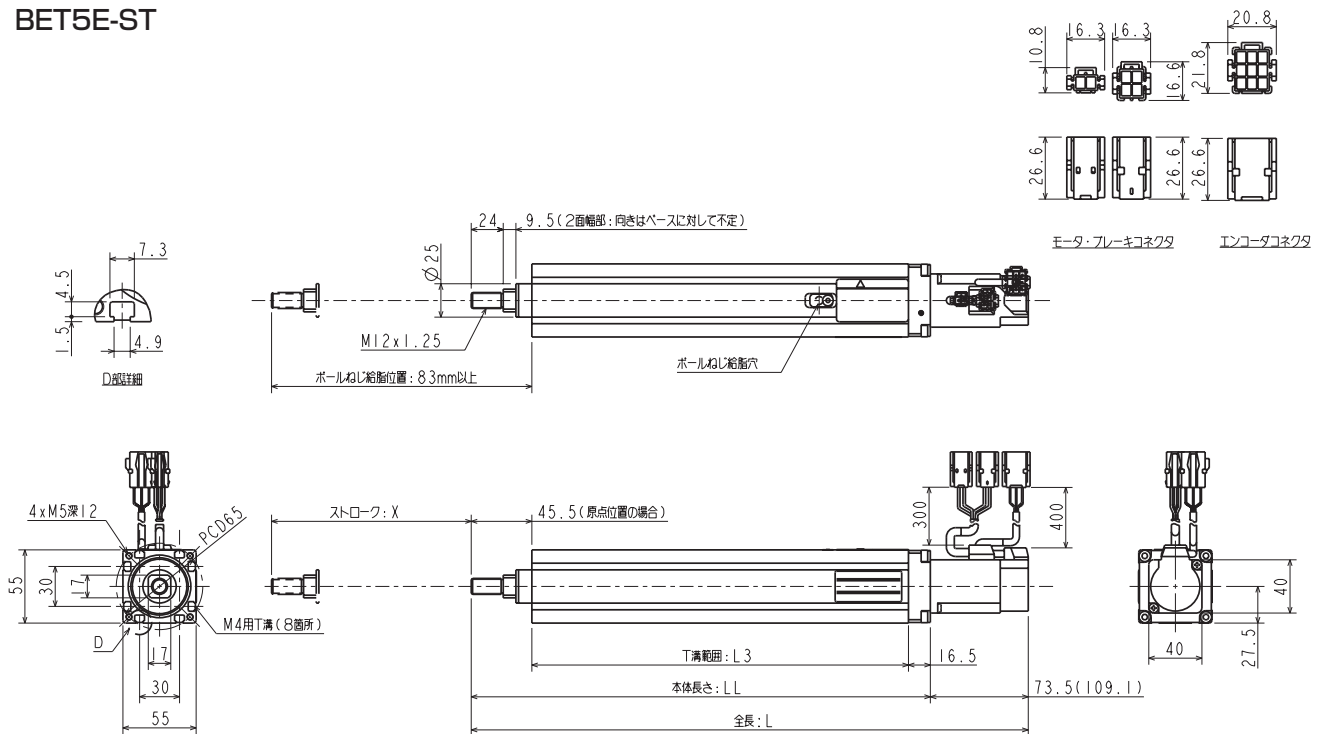
- <注記> *垂直軸としてご使用の場合は、ブレーキ付きタイプをご選定下さい。
 *ロッドに静的及び動的負荷モーメントをかけることはできません。リニアガイドなどを併用し、ロッドにラジアル荷重がかからないよう注意願います。
 *加減速時間とは、プログラム上指定される速度に達するまでの時間です。

[軸形式]

BET5E - ST - C 12 N - 10

スライダ形状 C: プッシュロッド式	リード 12: 12mm	ブレーキ N: ブレーキ無 B: ブレーキ有	ストローク 形式表示参照
-----------------------	-----------------	------------------------------	-----------------

BET5E-ST



ストローク X (mm)	50	100	150	200	250	300
全長 L (mm)	318.5 (354.1)	368.5 (404.1)	418.5 (454.1)	468.5 (504.1)	518.5 (554.1)	568.5 (604.1)
本体長さ LL (mm)	245.0	295.0	345.0	395.0	445.0	495.0
T溝範囲 L3 (mm)	183.0	233.0	283.0	333.0	383.0	433.0
本体質量 (kg)	2.2 (2.4)	2.6 (2.8)	3.0 (3.2)	3.3 (3.5)	3.7 (3.9)	4.1 (4.3)

注 () 内の値は、ブレーキ付き軸の場合に適用する