

[セット形式]

BA3 - T7 - A2AR A - 40 40 00 - 00 1 3

組合わせ勝手 R: 右勝手 L: 左勝手	1 軸目ストローク 05: 50mm 70: 700mm	2 軸目ストローク 05: 50mm 40: 400mm	マスターユニット (CA25-M10) 0: コントローラなし 1: NPN出力仕様 その他P20参照	ケーブル長 3: 3m 9: 9m 5: 5m B: 11m 7: 7m D: 13m
----------------------------	------------------------------------	------------------------------------	---	--

ボールネジタイプ

- X 軸: ボールネジ駆動
モータストレート
- Y 軸: ボールネジ駆動
モータストレート

(注)フレキダクト等の配線引き
直し部品は含まれておりません。

[仕様]

	X 軸	Y 軸
軸形式	BET7D-ST-M12N-□□	BET5D-ST-M12N-□□
ストローク (mm)	50 ~ 600、700	50 ~ 400
X,Y 軸 50 mm 単位		
最大速度 (mm/s)	800 (注1)	800
位置繰り返し精度 (mm)	± 0.02	
ボールネジリード (mm)	12	12
モータ出力	50W	50W
分解能 (mm)	0.01	

(注1) 下記ストロークの場合、
最大速度が異なります

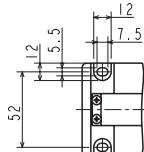
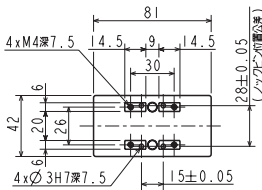
	ストローク (mm)	最大速度 (mm/s)
X 軸	50 ~ 550	800
	600	680
	700	500

最大速度設定時の加減速時間: 0.3sec 以上

最大可搬質量 (kg)	Y 軸ストローク							
	50mm	100mm	150mm	200mm	250mm	300mm	350mm	400mm
	5.0	5.0	4.0	4.0	2.0	2.0	1.0	1.0

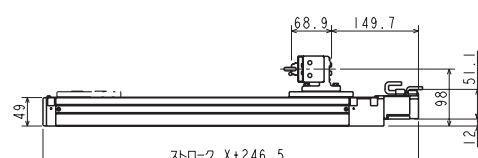
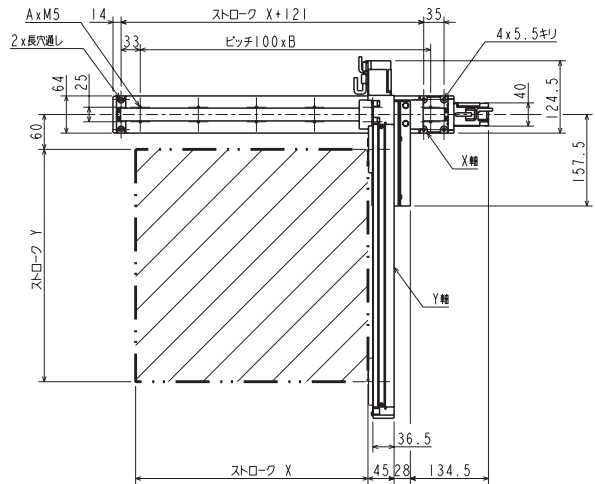
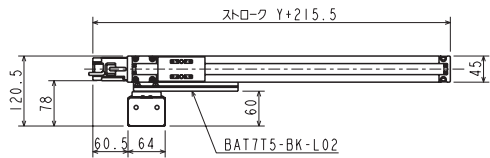
R: 右勝手

ストローク X (BBT7)	50	100	150	200	250	300	350	400	450	500	550	600	700
取付穴数 A	4	6	6	8	8	10	10	12	12	14	14	16	18
ピッチ数 B	1	2	2	3	3	4	4	5	5	6	6	7	8

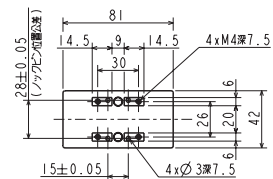
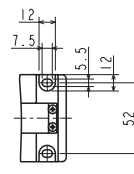
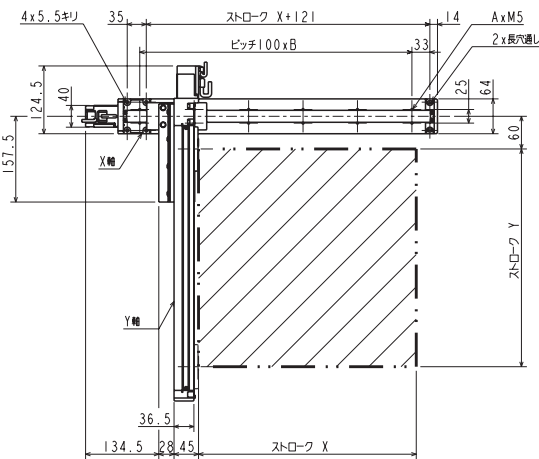


Y軸スライダ部詳細

X軸長穴部詳細



L: 左勝手



X軸長穴部詳細

Y軸スライダ部詳細

