

[セット形式]

BA3 - T7 - H2AR A - 40 40 00 - 00 1 3

組合せ勝手 R : 右勝手 L : 左勝手	1 軸目ストローク 05 : 50mm 70 : 700mm	2 軸目ストローク 05 : 50mm 50 : 500mm	マスターユニット (CA25-M10) 0 : コントローラなし 1 : NPN出力仕様 その他 P20参照	ケーブル長 3 : 3m 9 : 9m 5 : 5m B : 11m 7 : 7m D : 13m
-----------------------------	--------------------------------------	--------------------------------------	--	--

ボールネジタイプ

Y 軸 : ボールネジ駆動
モータストレート
Z 軸 : ボールネジ駆動
モータストレート

(注)フレキダクト等の配線引き
戻し部品は含まれておりません。

[仕様]

	Y 軸	Z 軸
軸形式	BET7D-ST-M12N-□□	BET5D-ST-M06B-□□
ストローク (mm)	50 ~ 600、700	50 ~ 500
50 mm単位		
最大速度 (mm/s)	800 (注1)	400 (注1)
位置繰り返し精度 (mm)	± 0.02	
ボールネジリード (mm)	12	6
モータ出力	50W	50W ブレーキ付
分解能 (mm)	0.01	

(注1) 下記ストロークの場合、
最大速度が異なります

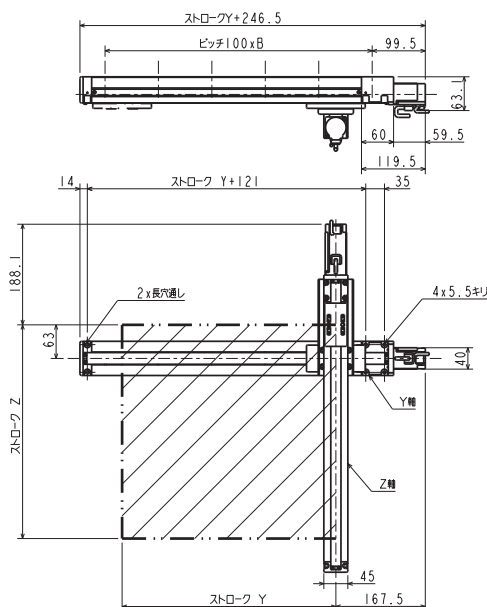
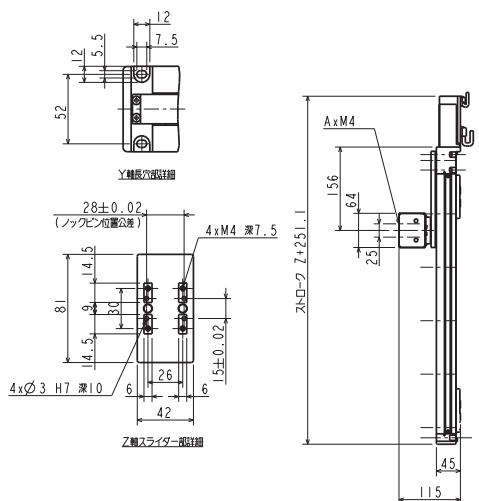
	ストローク (mm)	最大速度 (mm/s)
Y 軸	50 ~ 550	800
	600	680
	700	500
Z 軸	500	340

最大速度設定時の加減速時間 : 0.3sec 以上

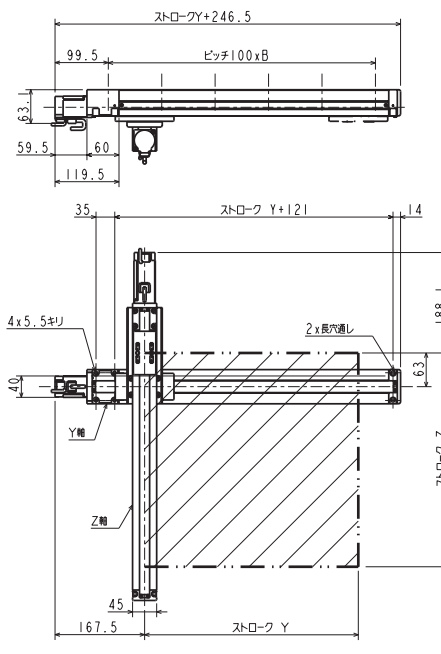
最大可搬質量 (kg)	Z 軸ストローク									
	50mm	100mm	150mm	200mm	250mm	300mm	350mm	400mm	450mm	500mm
	3.0	3.0	3.0	3.0	3.0	3.0	2.0	2.0	1.0	1.0

R : 右勝手

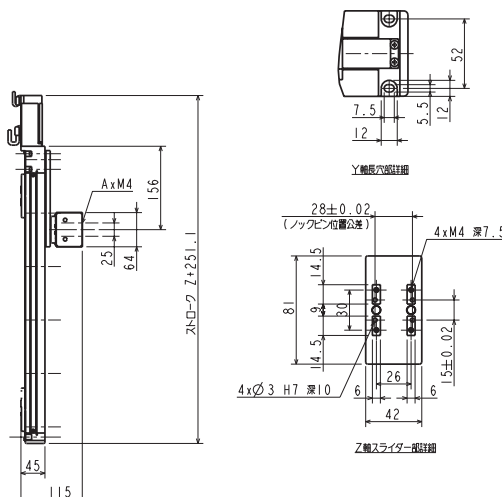
ストローク X (BBT7)	50	100	150	200	250	300	350	400	450	500	550	600	700
駒が数 A	4	6	6	8	8	10	10	12	12	14	14	16	18
ピッチ数 B	1	2	2	3	3	4	4	5	5	6	6	7	8



L : 左勝手



ストローク X (BBT7)	50	100	150	200	250	300	350	400	450	500	550	600	700
駒が数 A	4	6	6	8	8	10	10	12	12	14	14	16	18
ピッチ数 B	1	2	2	3	3	4	4	5	5	6	6	7	8



Y
・
Z