

[セット形式]

BA3 - 60J - BT - M 19 N - A5 - 13

スライダー形状 M: 中スライダ L: 長スライダ	ストローク 形式表示参照	マスターユニット (CA25-M80) 0: コントローラなし 1: NPN出力仕様 その他P19参照	ケーブル長 3: 3m 9: 9m 5: 5m B: 11m 7: 7m D: 13m
---------------------------------	-----------------	---	--

[仕様]

モータ	750W ACサーボモータ (アブソリュート)																																					
駆動方式	タイミングベルト																																					
ボールネジ換算リード (mm)	19.555																																					
ストローク (mm)	中, 長スライダ	150~950	1050	1150	1250	1350	1450	1550	1650	1750	1850	1950	2050	2150	2250	2350	2450	2550	2650	2750	2850	2950	3050	3150	3250	3350	3450	3550	3650	3750	3850	3950	4050	4150	4250	4350	4450 [注1]	
100mm単位	形式表示	15~95	A5	B5	C5	D5	E5	F5	G5	H5	J5	K5	L5	M5	N5	P5	Q5	R5	S5	T5	U5	V5	W5	X5	Y5	Z5	W35	W45	W55	W65	W75	W85	W95	X05	X15	X25	X35	X45
最大速度 (mm/s)	1000																																					
最大可搬質量 (kg)	水平使用時: 200 加減速時間: 0.3sec 以上 (ストローク 1050mm 以上の場合は、加減速時間が 0.6sec 以上となります。)																																					
位置繰り返し精度 (mm)	± 0.05																																					
分解能 (mm)	0.01																																					
静的許容負荷モーメント (N·m)	中スライダ形 MR: 3350 MP: 3850 MY: 3100				長スライダ形 MR: 3350 MP: 6250 MY: 5000																																	
マスターコントローラ	CA25 - M80																																					

<注記> *最大可搬質量は、スライダ真上に負荷した場合の数値です。後述の動的負荷モーメントの資料も合わせてご覧ください。
 *加減速時間とは、プログラム上指定される速度に達するまでの時間です。
 *可搬質量にかかわらず、回生放電ユニット ABSU - 8000 が必要になります。

<注1> 長スライダにはストローク 4450mm はありません。

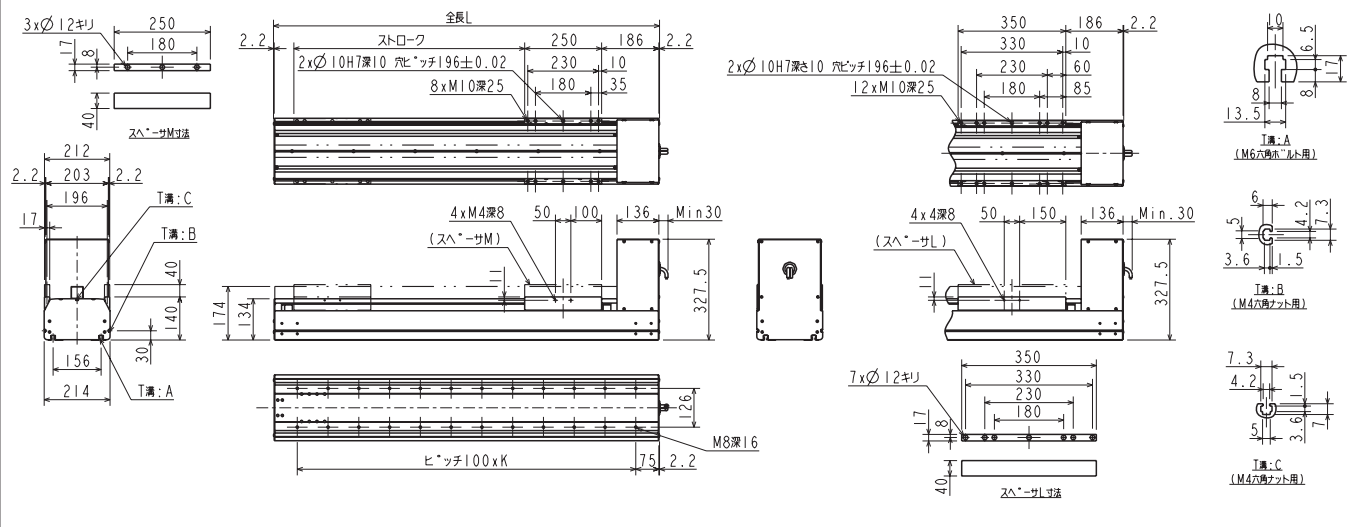
[軸形式]

BE 60 J - BT - M 19 N - A5

スライダー形状 M: 中スライダ L: 長スライダ	ストローク 形式表示参照
---------------------------------	-----------------

[寸法図]

BE60J-BT



中スライダ BE60J - BT - M19N

中スライダ ストローク (mm)	150	250	350	450	550	650	750	850	950	1050	1150	1250	1350	1450	1550	1650	1750	1850	1950	2050	2150	2250
全長 L (mm)	650	750	850	950	1050	1150	1250	1350	1450	1550	1650	1750	1850	1950	2050	2150	2250	2350	2450	2550	2650	2750
K	5	6	7	8	9	10	11	12	13	14	15	16	17	18	19	20	21	22	23	24	25	26
本体質量 (kg)	40.8	43.1	45.4	47.7	50.0	52.3	54.6	56.9	59.2	61.5	63.8	66.1	68.4	70.7	73.0	75.3	77.6	79.9	82.2	84.5	86.9	89.2

中スライダ ストローク (mm)	2350	2450	2550	2650	2750	2850	2950	3050	3150	3250	3350	3450	3550	3650	3750	3850	3950	4050	4150	4250	4350	4450
全長 L (mm)	2850	2950	3050	3150	3250	3350	3450	3550	3650	3750	3850	3950	4050	4150	4250	4350	4450	4550	4650	4750	4850	4950
K	27	28	29	30	31	32	33	34	35	36	37	38	39	40	41	42	43	44	45	46	47	48
本体質量 (kg)	91.5	93.8	96.1	98.4	100.7	103.0	105.3	107.6	109.9	112.2	114.5	116.8	119.1	121.4	123.7	126.0	128.3	130.6	132.9	135.2	137.6	139.9

長スライダ BE60J - BT - L19N

長スライダ ストローク (mm)	150	250	350	450	550	650	750	850	950	1050	1150	1250	1350	1450	1550	1650	1750	1850	1950	2050	2150	2250
全長 L (mm)	750	850	950	1050	1150	1250	1350	1450	1550	1650	1750	1850	1950	2050	2150	2250	2350	2450	2550	2650	2750	2850
K	6	7	8	9	10	11	12	13	14	15	16	17	18	19	20	21	22	23	24	25	26	27
本体質量 (kg)	44.1	46.4	48.7	51.0	53.3	55.6	57.9	60.2	62.5	64.8	67.1	69.4	71.7	74.0	76.3	78.6	80.9	83.2	85.5	87.9	90.2	92.5

長スライダ ストローク (mm)	2350	2450	2550	2650	2750	2850	2950	3050	3150	3250	3350	3450	3550	3650	3750	3850	3950	4050	4150	4250	4350
全長 L (mm)	2950	3050	3150	3250	3350	3450	3550	3650	3750	3850	3950	4050	4150	4250	4350	4450	4550	4650	4750	4850	4950
K	28	29	30	31	32	33	34	35	36	37	38	39	40	41	42	43	44	45	46	47	48
本体質量 (kg)	94.8	97.1	99.4	101.7	104.0	106.3	108.6	110.9	113.2	115.5	117.8	120.1	122.4	124.7	127.0	129.3	131.6	133.9	136.2	138.6	140.9

タイミングベルト駆動