

[セット形式]

BA2 - 10E - ST - M 20 N - 40 - 1 3

軸形態	スライダー形状	リード	ブレーキ	ストローク	コントローラ	ケーブル長
ST: ストレート UR: 右折返し UL: 左折返し UU: 下折返し	S: 短スライダ M: 中スライダ	05: 5mm 10: 10mm 20: 20mm	N: ブレーキ無 B: ブレーキ有	[仕様]のストローク欄 「形式表示」を参照	0: なし 1: CA20 - M10 2: CA10 - M00B 3: CA10 - M01B	3: 3m 9: 9m 5: 5m B: 11m 7: 7m D: 13m

[仕様]

モータ	100W AC サーボモータ (アブソリュート)				
駆動方式	研削ボールネジ (C7) ネジ外径 15mm				
ストローク (mm)	短スライダ	150 ~ 650	750	850	950, 1050
100mm 単位	形式表示	15 ~ 65	75	85	95, A5
	中スライダ	100 ~ 600	700	800	900, 1000
	形式表示	10 ~ 60	70	80	90, A0
最大速度 (mm / s)	リード 20mm	1200<0.36>	1000<0.3>	800<0.24>	600<0.18>
< > 内は、最大可搬質量搭載時の 加減速時間 (sec)	リード 10mm	600<0.36>	500<0.3>	400<0.24>	300<0.18>
	リード 5mm	300<0.36>	250<0.3>	200<0.24>	150<0.18>
最大可搬質量 (Kg)	リード 20mm	水平使用時: 15		垂直使用時: 3 ( 5 )	
	リード 10mm	水平使用時: 30		垂直使用時: 8 ( 12 )	
	リード 5mm	水平使用時: 50		垂直使用時: 15 ( 22 )	
位置繰返し精度 (mm)	± 0.01				
分解能 (mm)	0.01				
静的許容負荷モーメント (N・m)	短スライダ形 MR: 49 MP: 14 MY: 13 中スライダ形 MR: 59 MP: 59 MY: 54				
ブレーキ	無励磁時ブレーキ動作形 電圧: DC24V				
マスターコントローラ	CA20 - M10, CA10 - M00B, CA10 - M01B より選択				

<注記> \* 垂直軸としてご使用の場合は、ブレーキ付タイプをご選択下さい。  
 \* 最大可搬質量は、スライダ真上に負荷した場合の数値です。220 ~ 227 ページの動的負荷モーメントの資料も合わせてご覧下さい。  
 \* 垂直使用時での最大可搬質量 ( ) 内の数値は、回生放電ユニット ABSU - 2000 を取付けた時の数値です。  
 \* 加減速時間とは、プログラム上指定される速度に達するまでの時間です。

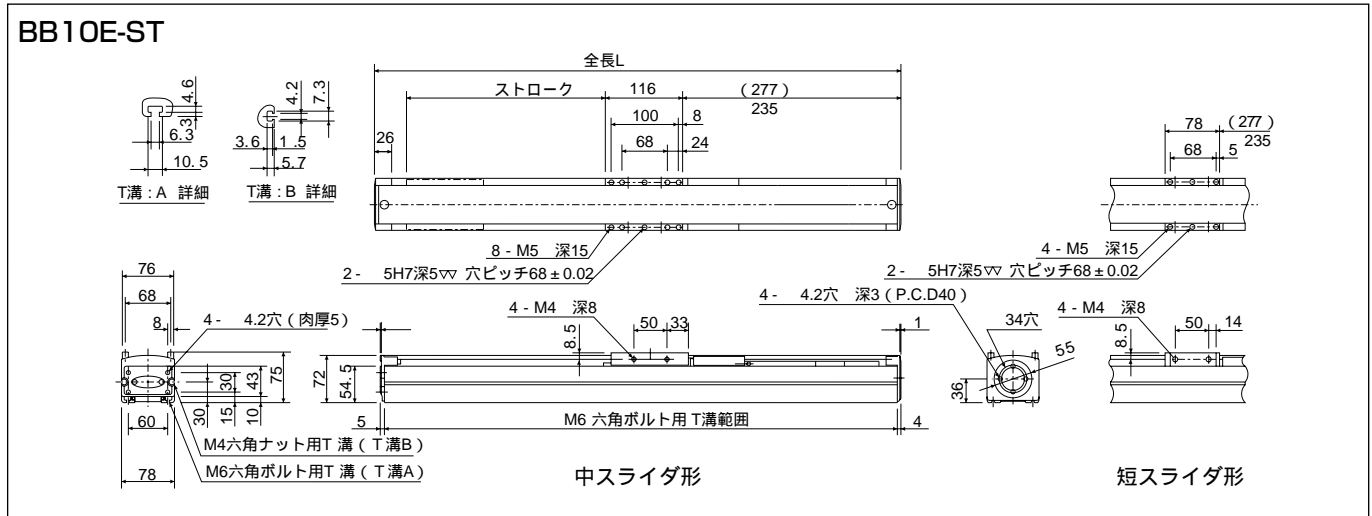
ボールネジ駆動

[軸形式]

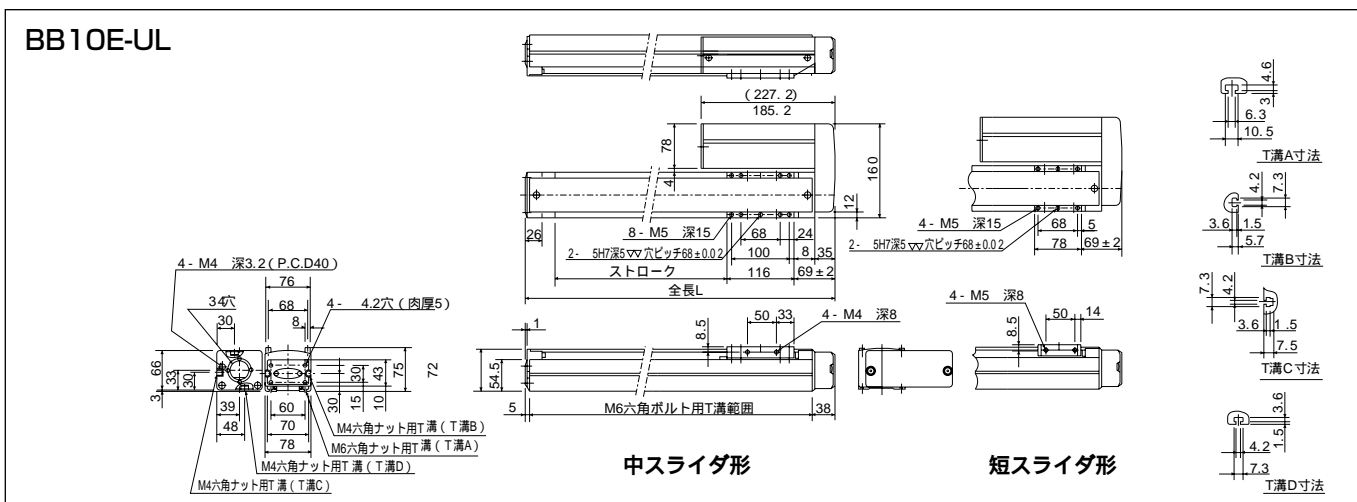
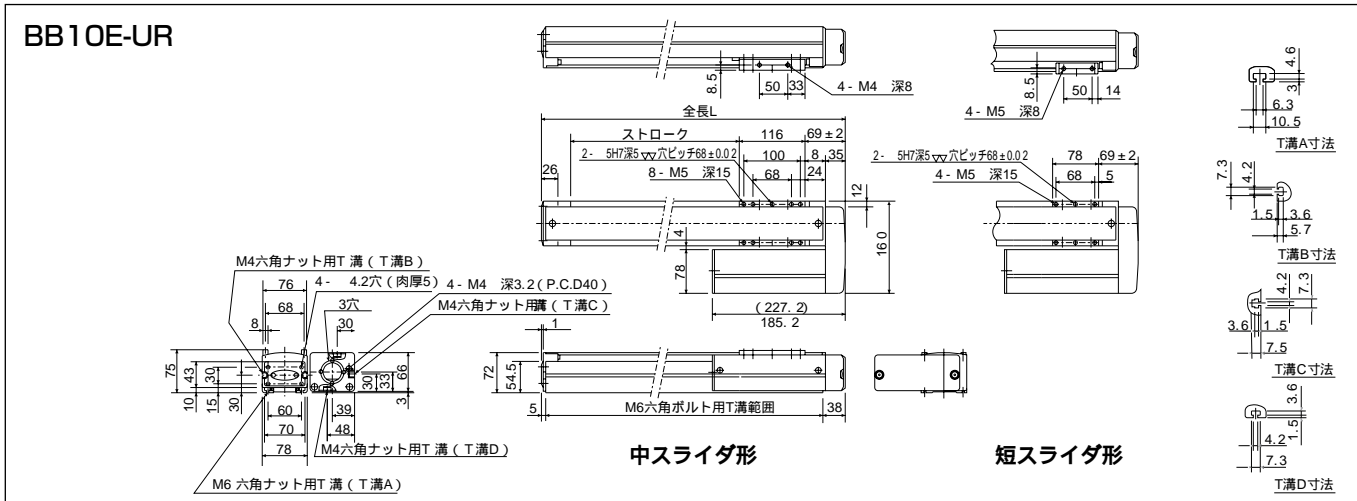
BB10E - ST - M 20 N - 40

軸形態	スライダー形状	リード	ブレーキ	ストローク
ST: ストレート UR: 右折返し UL: 左折返し UU: 下折返し	S: 短スライダ M: 中スライダ	05: 5mm 10: 10mm 20: 20mm	N: ブレーキ無 B: ブレーキ有	[仕様]のストローク欄 「形式表示」を参照

[寸法図]



中スライダ	ストローク (mm)	100	200	300	400	500	600	700	800	900	1000
	全長 L (mm)	498(540)	598(640)	698(740)	798(840)	898(940)	998(1040)	1098(1140)	1198(1240)	1298(1340)	1398(1440)
	本体質量 (kg)	4.9(5.3)	5.6(6.0)	6.3(6.7)	7.0(7.4)	7.7(8.1)	8.4(8.8)	9.1(9.5)	9.8(10.2)	10.5(10.9)	11.2(11.6)
	* ( ) 内の数値はブレーキ付										
短スライダ	ストローク (mm)	150	250	350	450	550	650	750	850	950	1050
	全長 L (mm)	498(540)	598(640)	698(740)	798(840)	898(940)	998(1040)	1098(1140)	1198(1240)	1298(1340)	1398(1440)
	本体質量 (kg)	4.6(5.0)	5.3(5.7)	6.0(6.4)	6.7(7.1)	7.4(7.8)	8.1(8.8)	8.8(9.2)	9.5(9.9)	10.2(10.6)	10.9(11.3)
	* ( ) 内の数値はブレーキ付										



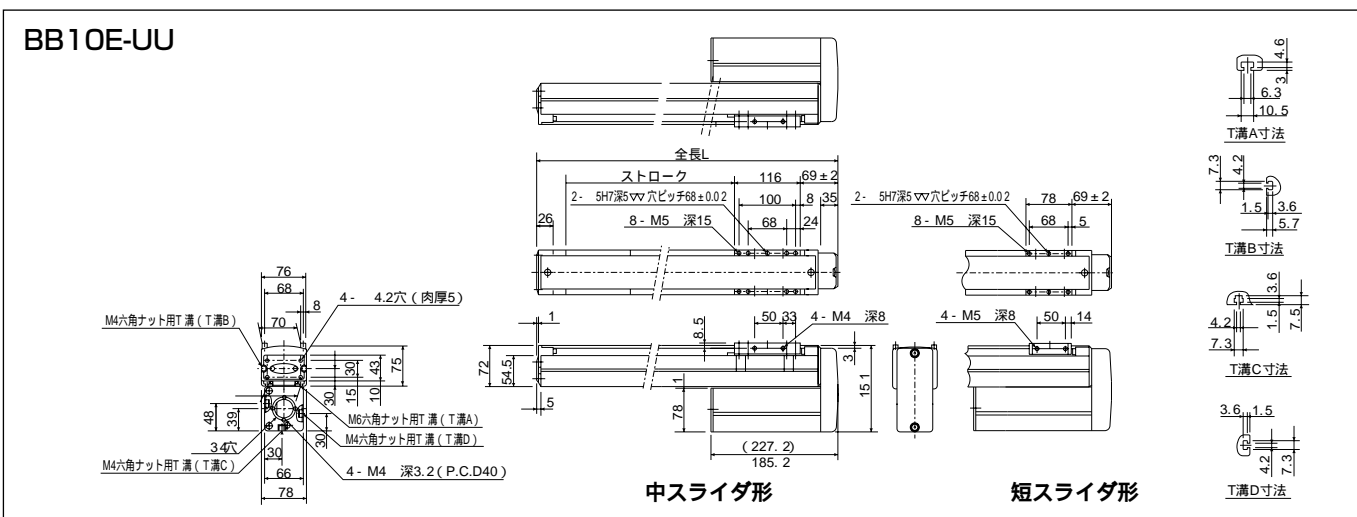
BB10E-UR、UL 共通

中スライダ	ストローク (mm)	100	200	300	400	500	600	700	800	900	1000
全長 L (mm)	332	432	532	632	732	832	932	1032	1132	1232	
本体質量 (kg)	5.0(5.4)	5.7(6.1)	6.4(6.8)	7.1(7.5)	7.8(8.2)	8.5(8.9)	9.2(9.6)	9.9(10.3)	10.6(11.0)	11.3(11.7)	

短スライダ	ストローク (mm)	150	250	350	450	550	650	750	850	950	1050
全長 L (mm)	332	432	532	632	732	832	932	1032	1132	1232	
本体質量 (kg)	4.7(5.1)	5.4(5.8)	6.1(6.5)	6.8(7.2)	7.5(7.9)	8.2(8.6)	8.9(9.3)	9.6(10.0)	10.3(10.7)	11.0(11.4)	

\* ( ) 内の数値はブレーキ付



BB10E-UU

中スライダ	ストローク (mm)	200	300	400	500	600	700	800	900	1000
全長 L (mm)	432	532	632	732	832	932	1032	1132	1232	
本体質量 (kg)	5.7(6.1)	6.4(6.8)	7.1(7.5)	7.8(8.2)	8.5(8.9)	9.2(9.6)	9.9(10.3)	10.6(11.0)	11.3(11.7)	

短スライダ	ストローク (mm)	250	350	450	550	650	750	850	950	1050
全長 L (mm)	432	532	632	732	832	932	1032	1132	1232	
本体質量 (kg)	5.4(5.8)	6.1(6.5)	6.8(7.2)	7.5(7.9)	8.2(8.6)	8.9(9.3)	9.6(10.0)	10.3(10.7)	11.0(11.4)	

\* ( ) 内の数値はブレーキ付