

[セット形式]

BA2 - 30E - ST - M 20 N - 40 - 13

軸形態	スライダ形状	リード	ブレーキ	ストローク	コントローラ	ケーブル長
ST: ストレート	M: 中スライダ	05: 5mm	N: ブレーキ無	[仕様]のストローク欄	0: なし	3: 3m 9: 9m
UR: 右折返し	L: 長スライダ	10: 10mm	B: ブレーキ有	「形式表示」を参照	1: CA20 - M10	5: 5m B: 11m
UL: 左折返し		20: 20mm			2: CA10 - M00B	7: 7m D: 13m
UU: 下折返し					3: CA10 - M01B	

[仕様]

モータ	100W AC サーボモータ (アブソリュート)				
駆動方式	研削ボールネジ (C7) ネジ外径 15mm				
ストローク (mm) 100mm 単位	中スライダ	100 ~ 600 [150 ~ 650]	700 [750]	800 [850]	900, 1000 [950, 1050]
	形式表示	10 ~ 60 [15 ~ 65]	70 [75]	80 [85]	90, A0 [95, A5]
	長スライダ	150 ~ 550 [150 ~ 650]	650 [750]	750 [850]	850, 950 [950, 1050]
[]内は、ST: ストレート	形式表示	15 ~ 55 [15 ~ 65]	65 [75]	75 [85]	85, 95 [95, A5]
最大速度 (mm / s) < >内は、最大可搬質量搭載時の 加減速時間 (sec)	リード 20mm	1200<0.36>	1000<0.3>	800<0.24>	600<0.18>
	リード 10mm	600<0.36>	500<0.3>	400<0.24>	300<0.18>
	リード 5mm	300<0.36>	250<0.3>	200<0.24>	150<0.18>
最大可搬質量 (Kg)	リード 20mm	水平使用時: 20		垂直使用時: 3 (5)	
	リード 10mm	水平使用時: 50		垂直使用時: 8 (12)	
	リード 5mm	水平使用時: 50		垂直使用時: 15 (22)	
位置繰返し精度 (mm)	± 0.01				
分解能 (mm)	0.01				
静的許容負荷モーメント (N・m)	中スライダ形 MR: 510 MP: 430 MY: 370 長スライダ形 MR: 510 MP: 750 MY: 650				
ブレーキ	無励磁時ブレーキ動作形 電圧: DC24V				
マスターコントローラ	CA20 - M10, CA10 - M00B, CA10 - M01B より選択				

<注記> * 垂直軸としてご使用の場合は、ブレーキ付タイプをご選択下さい。

* 最大可搬質量は、スライダ真上に負荷した場合の数値です。220 ~ 227 ページの動的負荷モーメントの資料も合わせてご覧下さい。

* 垂直使用時での最大可搬質量 () 内の数値は、再生放電ユニット ABSU-2000 を取付けた時の数値です。

* 加減速時間とは、プログラム上指定される速度に達するまでの時間です。

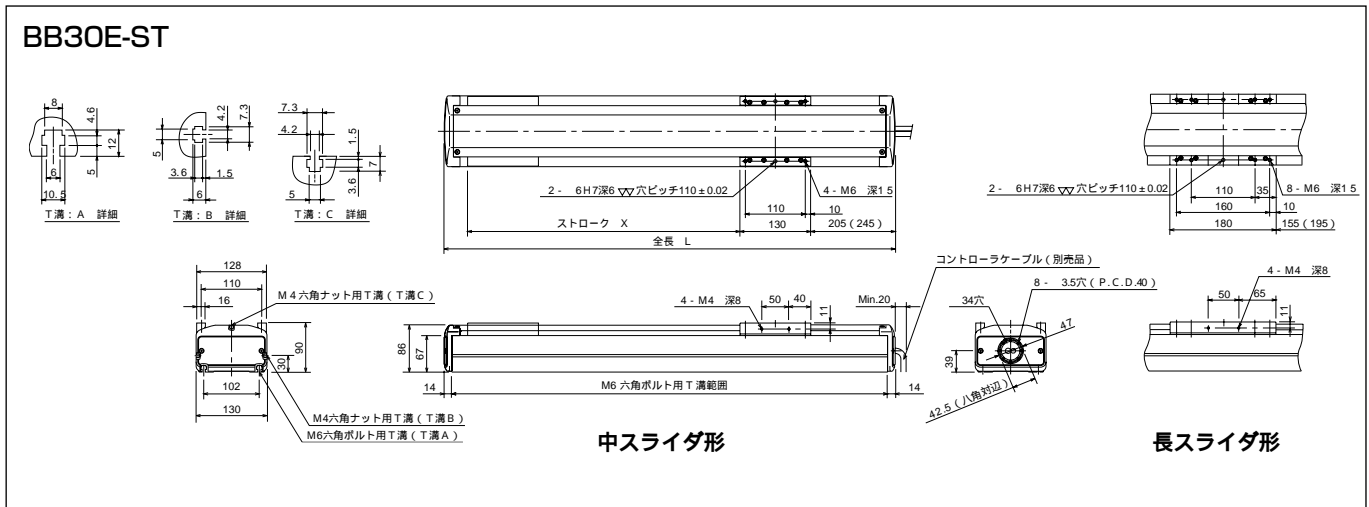
ボールネジ駆動

[軸形式]

BB30E - ST - M 20 N - 40

軸形態	スライダ形状	リード	ブレーキ	ストローク
ST: ストレート	M: 中スライダ	05: 5mm	N: ブレーキ無	[仕様]のストローク欄
UR: 右折返し	L: 長スライダ	10: 10mm	B: ブレーキ有	「形式表示」を参照
UL: 左折返し		20: 20mm		
UU: 下折返し				

[寸法図]

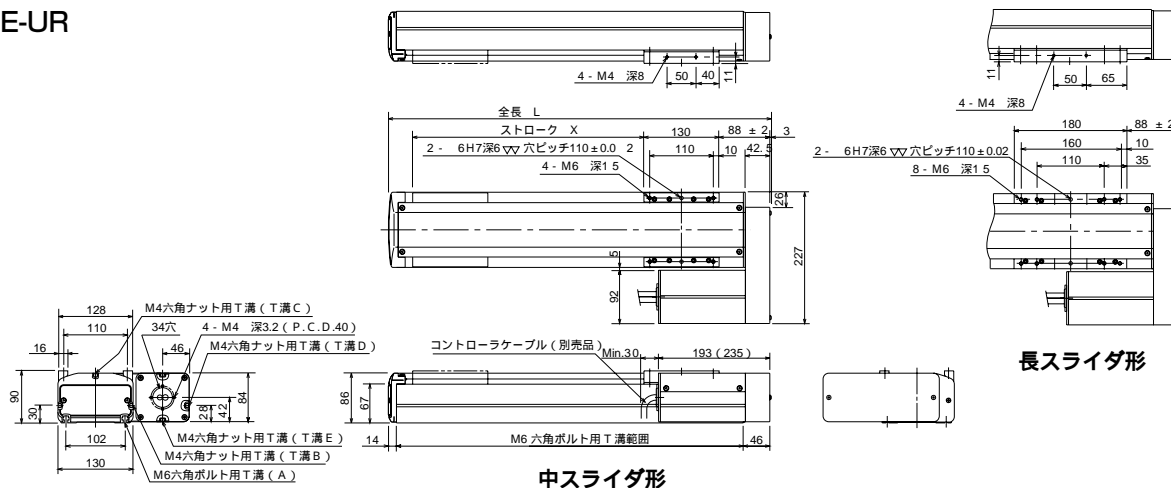


中スライダ	ストローク (mm)	150	250	350	450	550	650	750	850	950	1050
	全長 L (mm)	528(568)	628(668)	728(768)	828(868)	928(968)	1028(1068)	1128(1168)	1228(1268)	1328(1368)	1428(1468)
	本体質量 (kg)	8.3(8.9)	9.5(10.1)	10.7(11.3)	11.9(12.5)	13.1(13.7)	14.3(14.9)	15.5(16.1)	16.7(17.3)	17.9(18.5)	19.1(19.7)

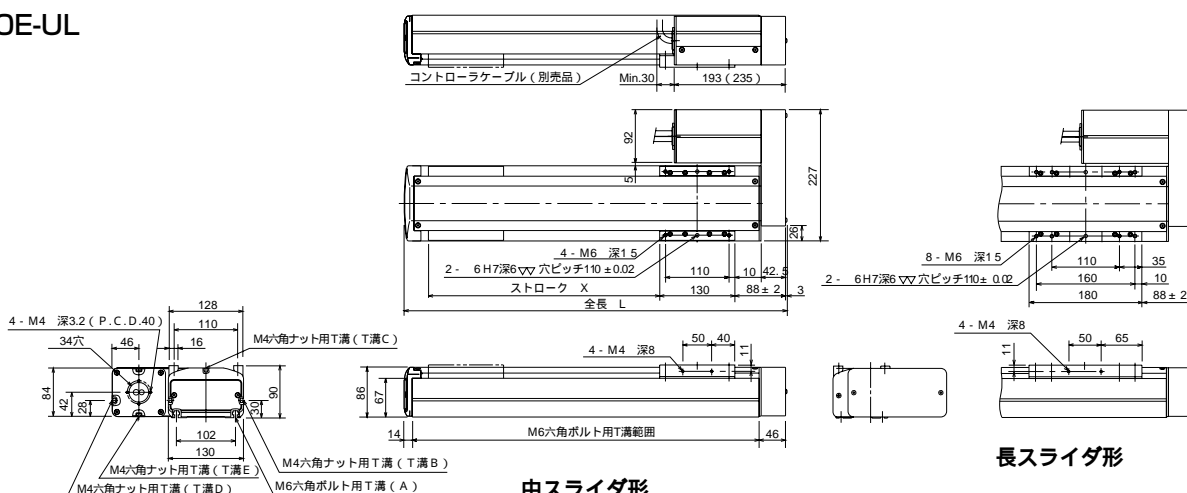
長スライダ	ストローク (mm)	150	250	350	450	550	650	750	850	950	1050
	全長 L (mm)	528(568)	628(668)	728(768)	828(868)	928(968)	1028(1068)	1128(1168)	1228(1268)	1328(1368)	1428(1468)
	本体質量 (kg)	8.6(9.2)	9.8(10.4)	11.0(11.6)	12.2(12.8)	13.4(14.0)	14.6(15.2)	15.8(16.4)	17.0(17.6)	18.2(18.8)	19.4(20.0)

* () 内の数値はブレーキ付

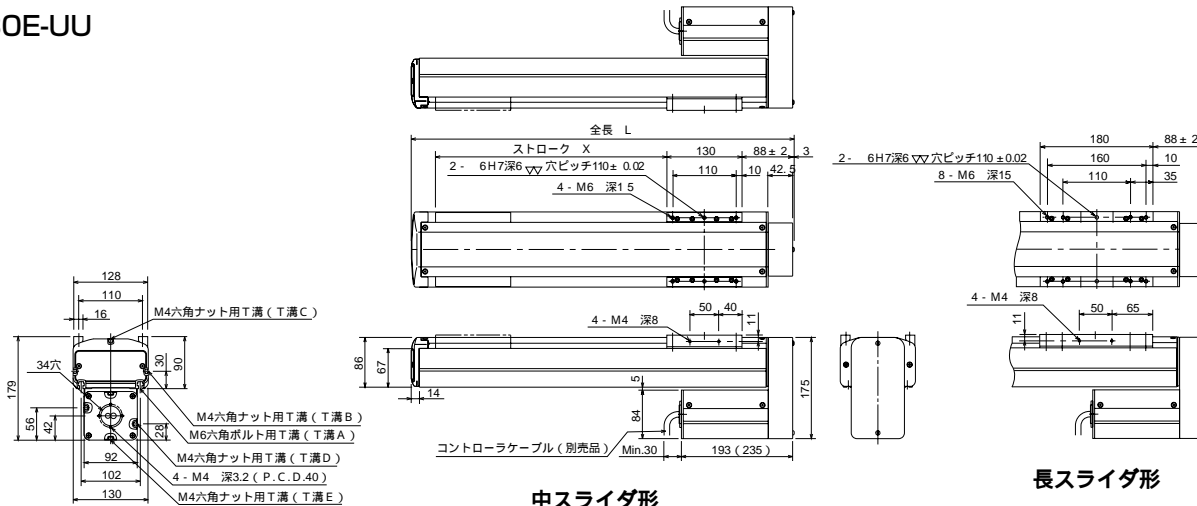
BB30E-UR



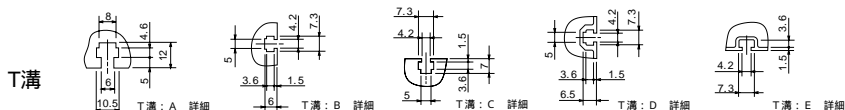
BB30E-UL



BB30E-UU



BB30E-UR,UL,UU 共通



BB30E-UR,UL,UU 共通

中スライダ

ストローク (mm)	100	200	300	400	500	600	700	800	900	1000
全長 L (mm)	363	463	563	663	763	863	963	1063	1163	1263
本体質量 (kg)	7.8(8.2)	9.0(9.4)	10.2(10.6)	11.4(11.8)	12.6(13.0)	13.8(14.2)	15.0(15.4)	16.2(16.6)	17.4(17.8)	18.6(19.0)

BB30E-UR,UL,UU 共通

長スライダ

ストローク (mm)	150	250	350	450	550	650	750	850	950
全長 L (mm)	463	563	663	763	863	963	1063	1163	1263
本体質量 (kg)	9.3(9.7)	10.5(10.9)	11.7(12.1)	12.9(13.3)	14.1(14.5)	15.3(15.7)	16.5(16.9)	17.7(18.1)	18.9(19.3)

* () 内の数値はブレーキ付