

[セット形式]

BA2 - 50F - ST - M 20 N - 40 - 1 3

軸形態	スライダ形状	リード	ブレーキ	ストローク	コントローラ	ケーブル長
ST: ストレート UR: 右折返し UL: 左折返し UU: 下折返し	M: 中スライダ L: 長スライダ	05: 5mm 10: 10mm 20: 20mm	N: ブレーキ無 B: ブレーキ有	[仕様]のストローク欄 「形式表示」を参照	0: なし 1: CA20 - M10 2: CA10 - M00B 3: CA10 - M01B	3: 3m 9: 9m 5: 5m B: 11m 7: 7m D: 13m

[仕様]

モータ	200W ACサーボモータ (アブソリュート)							
駆動方式	研削ボールネジ (C7) ネジ外径 20mm							
ストローク (mm) 100mm 単位	中スライダ	200 ~ 600	700, 800	900, 1000	1100, 1200	1300	1400	1500
	形式表示	20 ~ 60	70, 80	90, A0	B0, C0	D0	E0	F0
	長スライダ	250 ~ 550	650, 750	850, 950	1050, 1150	1250	1350	1450
	形式表示	25 ~ 55	65, 75	85, 95	A5, B5	C5	D5	E5
最大速度 (mm / s) < > 内は、最大可搬質量搭載時の 加減速時間 (sec)	リード 20mm	1200<0.36>	1100<0.33>	1000<0.3>	700<0.21>	500<0.15>	400<0.12>	300<0.1>
	リード 10mm	600<0.36>	550<0.33>	500<0.3>	350<0.21>	250<0.15>	200<0.12>	150<0.1>
	リード 5mm	300<0.36>	280<0.33>	250<0.3>	180<0.21>	130<0.15>	100<0.12>	80<0.1>
最大可搬質量 (Kg)	リード 20mm	水平使用時: 60 (注1)			垂直使用時: 3 (12) (注2)			
	リード 10mm	水平使用時: 100			垂直使用時: 8 (25)			
	リード 5mm	水平使用時: 100			垂直使用時: 15 (50)			
位置繰返し精度 (mm)	± 0.01							
分解能 (mm)	0.01							
静的許容負荷モーメント (N・m)	中スライダ形 MR: 2080 MP: 2160 MY: 1820 長スライダ形 MR: 2080 MP: 3150 MY: 2640							
ブレーキ	無励磁時ブレーキ動作形 電圧: DC24V							
マスターコントローラ	CA20 - M10、CA10 - M00B、CA10 - M01B より選択							

<注記> * 垂直軸としてご使用の場合は、ブレーキ付タイプをご選定下さい。
 * 最大可搬質量は、スライダ真上に負荷した場合の数値です。220 ~ 227 ページの動的負荷モーメントの資料も合わせてご覧下さい。
 * 垂直使用時での最大可搬質量 () 内の数値は、回生放電ユニット ABSU-2000 を取付けた時の数値です。
 * 加減速時間とは、プログラム上指定される速度に達するまでの時間です。

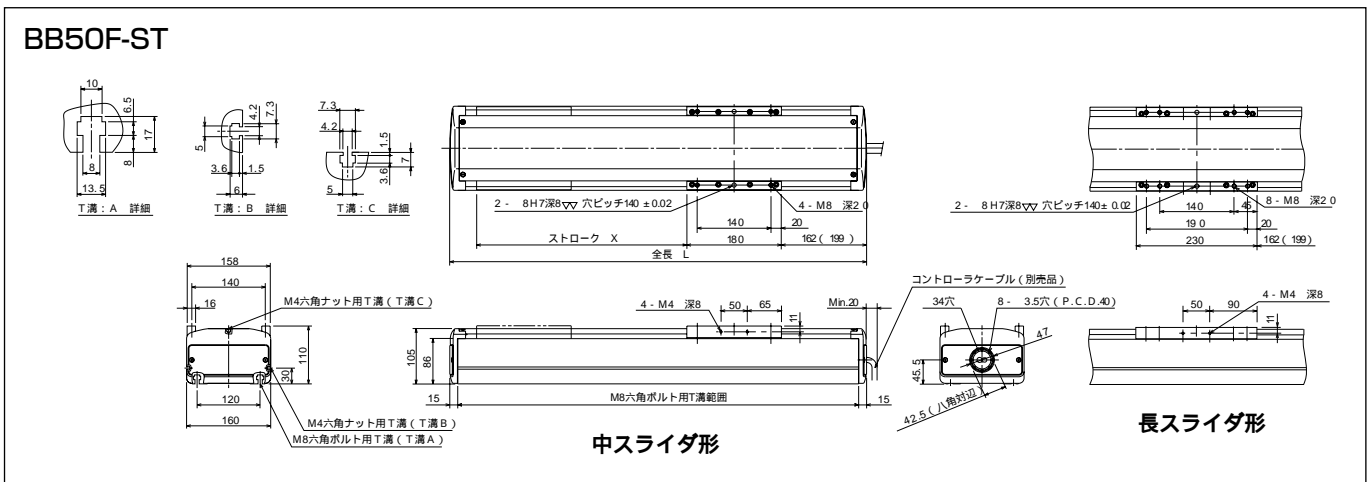
(注1) 電源電圧 110 ~ 120V、220V ~ 240V で、可搬質量 50kg 以上の場合は、回生放電ユニット ABSU-2000 が必要です。
 1000mm/s を越える速度でご使用の場合は、50kg になります。
 (注2) 1000mm/s を越える速度でご使用の場合は、回生放電ユニット使用時で 7kg になります。

[軸形式]

BB50F - ST - M 20 N - 40

軸形態	スライダ形状	リード	ブレーキ	ストローク
ST: ストレート UR: 右折返し UL: 左折返し UU: 下折返し	M: 中スライダ L: 長スライダ	05: 5mm 10: 10mm 20: 20mm	N: ブレーキ無 B: ブレーキ有	[仕様]のストローク欄 「形式表示」を参照

[寸法図]



中スライダ

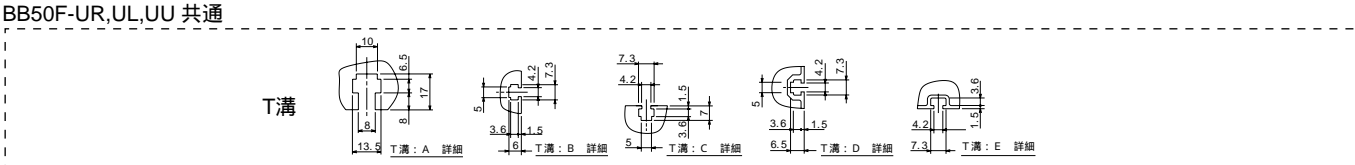
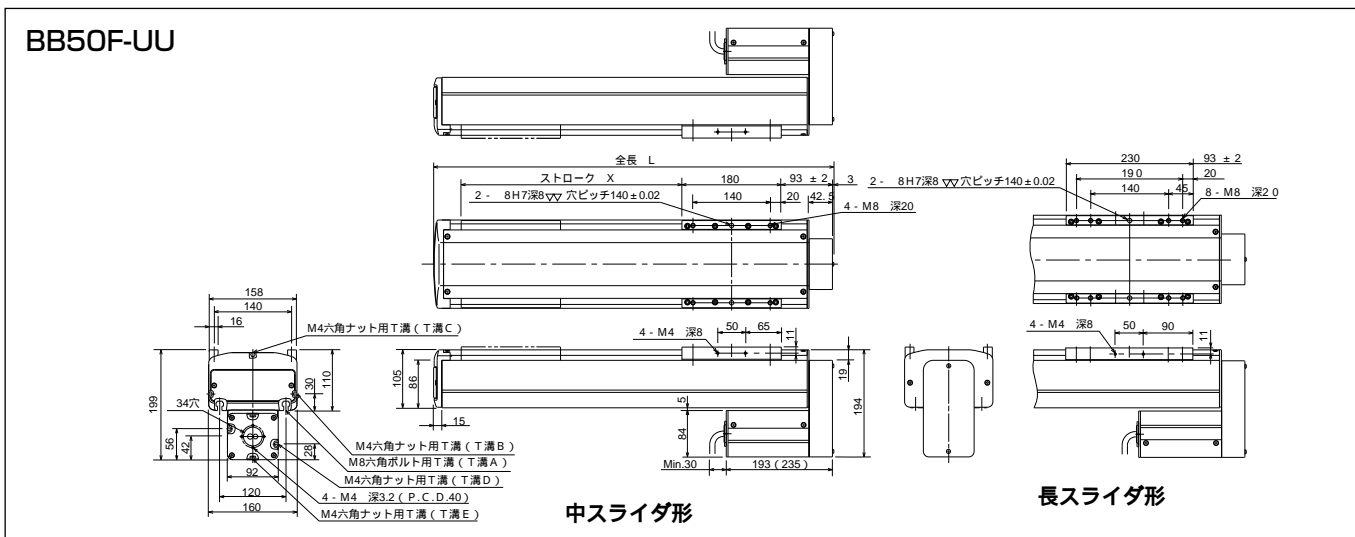
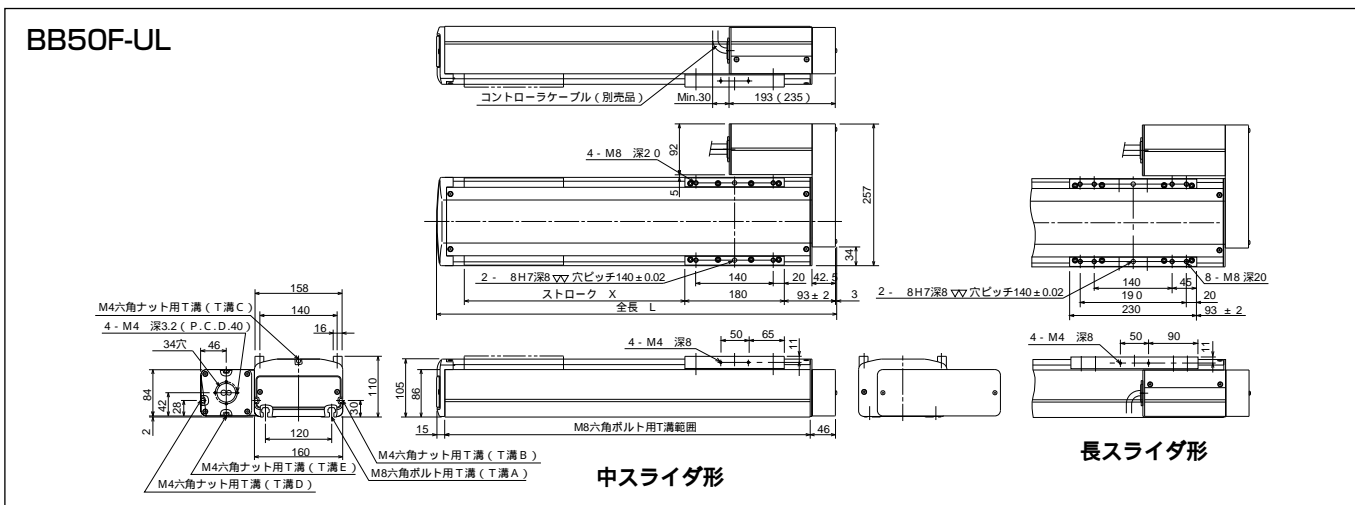
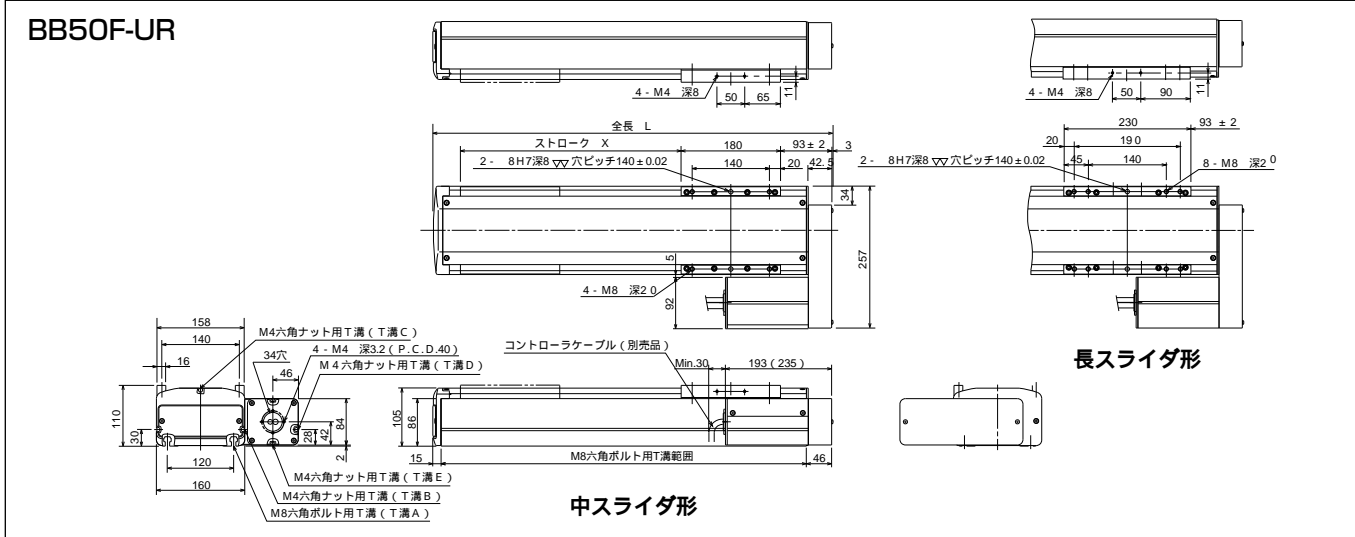
ストローク (mm)	200	300	400	500	600	700	800	900	1000	1100	1200	1300	1400	1500
全長 L (mm)	593(630)	693(730)	793(830)	893(930)	993(1030)	1093(1130)	1193(1230)	1293(1330)	1393(1430)	1493(1530)	1593(1630)	1693(1730)	1793(1830)	1893(1930)
本体質量 (kg)	16.1(16.9)	18.0(18.8)	19.9(20.7)	21.8(22.6)	23.7(24.5)	25.6(26.4)	27.5(28.3)	29.4(30.2)	31.3(32.1)	33.2(34.0)	35.1(35.9)	37.0(37.8)	38.9(39.7)	40.8(41.6)

* () 内の数値はブレーキ付

長スライダ

ストローク (mm)	250	350	450	550	650	750	850	950	1050	1150	1250	1350	1450
全長 L (mm)	693(730)	793(830)	893(930)	993(1030)	1093(1130)	1193(1230)	1293(1330)	1393(1430)	1493(1530)	1593(1630)	1693(1730)	1793(1830)	1893(1930)
本体質量 (kg)	18.6(19.4)	20.5(21.3)	22.4(23.2)	24.3(25.1)	26.2(27.0)	28.1(28.9)	30.0(30.8)	31.9(32.7)	33.8(34.6)	35.7(36.5)	37.6(38.4)	39.5(40.3)	41.4(42.2)

* () 内の数値はブレーキ付



中スライダ BB50F-UR,UL,UU 共通

ストローク (mm)	200	300	400	500	600	700	800	900	1000	1100	1200	1300	1400	1500
全長 L (mm)	630(665)	730(765)	830(865)	930(965)	1030(1065)	1130(1165)	1230(1265)	1330(1365)	1430(1465)	1530(1565)	1630(1665)	1730(1765)	1830(1865)	1930(1965)
本体質量 (kg)	17.1(18.0)	19.0(19.9)	20.9(21.8)	22.8(23.7)	24.7(25.6)	26.6(27.5)	28.5(29.4)	30.4(31.3)	32.3(33.2)	34.2(35.1)	36.1(37.0)	38.0(38.9)	39.9(40.8)	41.8(42.7)

* () 内の数値はプレーキ付

長スライダ BB50F-UR,UL,UU 共通

ストローク (mm)	250	350	450	550	650	750	850	950	1050	1150	1250	1350	1450
全長 L (mm)	730(765)	830(865)	930(965)	1030(1065)	1130(1165)	1230(1265)	1330(1365)	1430(1465)	1530(1565)	1630(1665)	1730(1765)	1830(1865)	1930(1965)
本体質量 (kg)	19.6(20.5)	21.5(22.4)	23.4(24.3)	25.3(26.2)	27.2(28.1)	29.1(30.0)	31.0(31.9)	32.9(33.8)	34.8(35.7)	36.7(37.6)	38.6(39.5)	40.5(41.4)	42.4(43.3)

* () 内の数値はプレーキ付